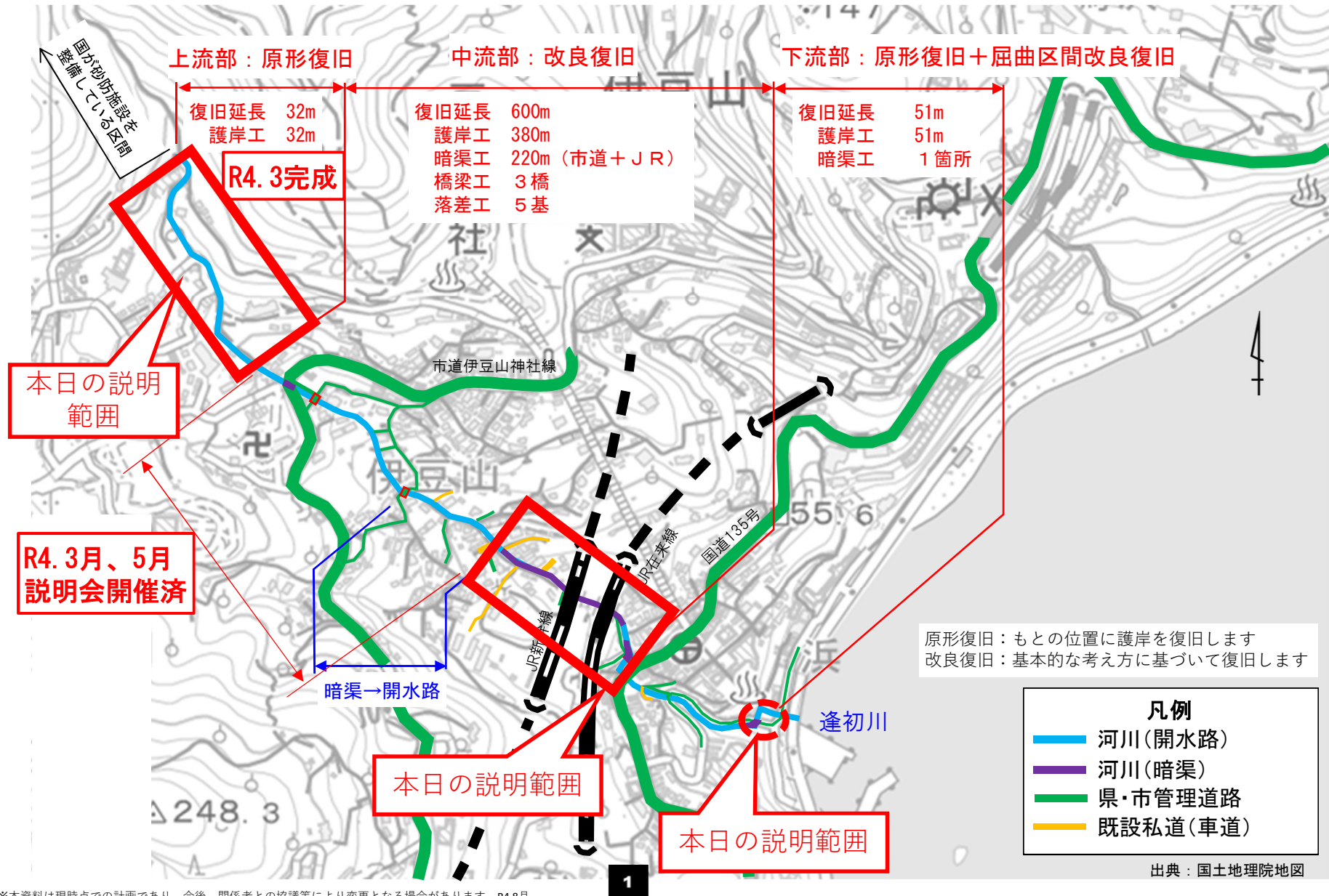


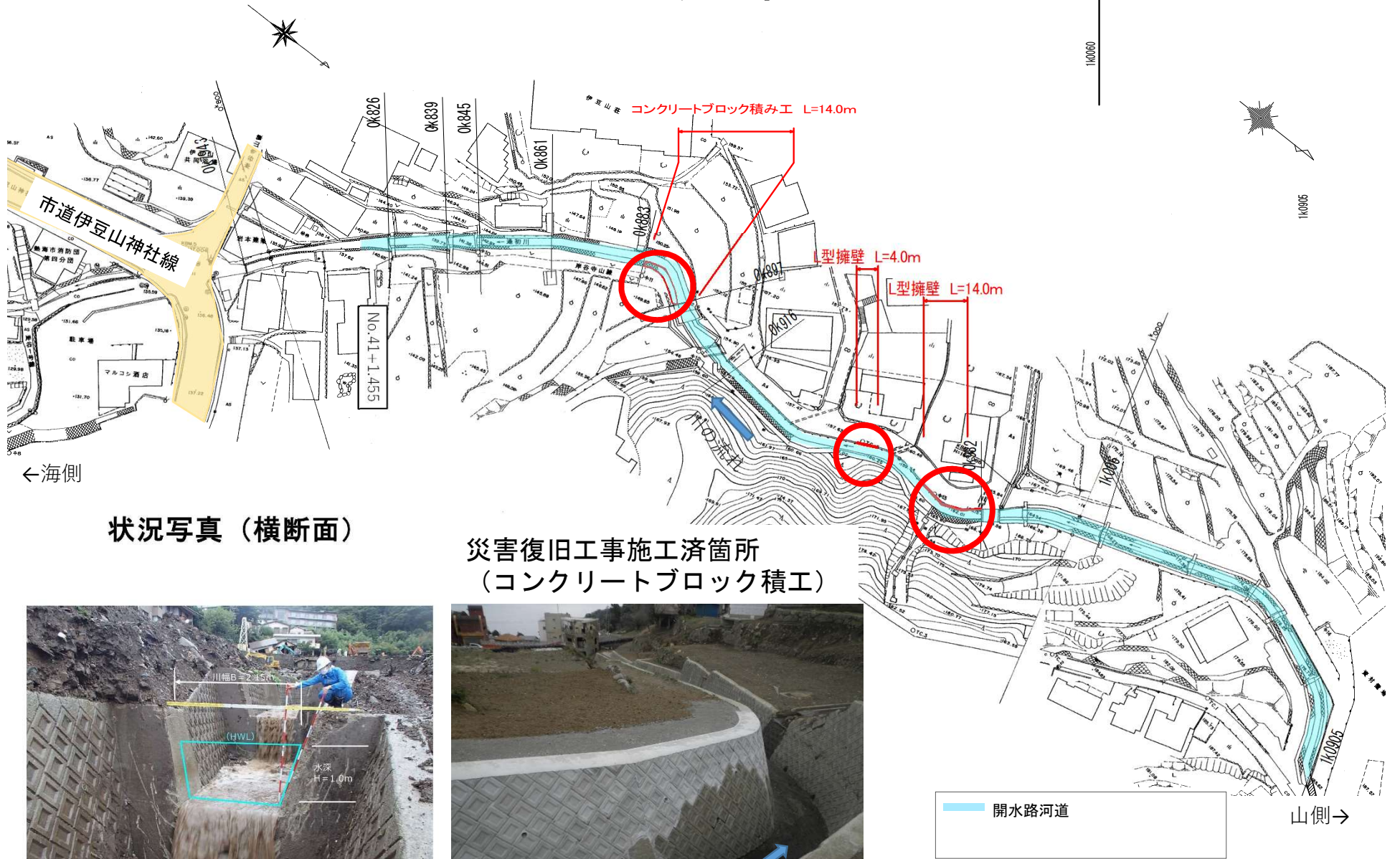
逢初川河川計画

(逢初川復旧の全体図)



※本資料は現時点での計画であり、今後、関係者との協議等により変更となる場合があります。R4.8月

上流部



←海側

状況写真（横断面）

災害復旧工事施工済箇所
（コンクリートブロック積工）



計画平面図

字倉沢

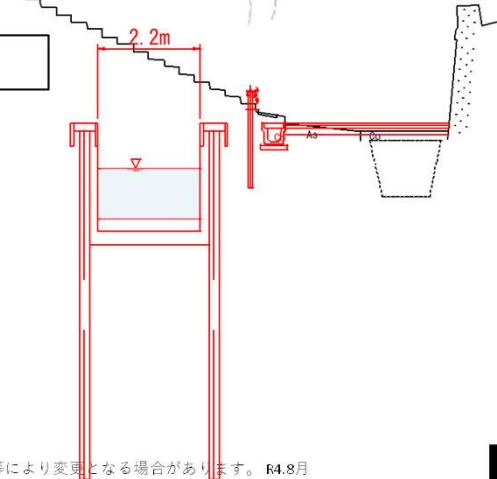
中流部 暗渠区間



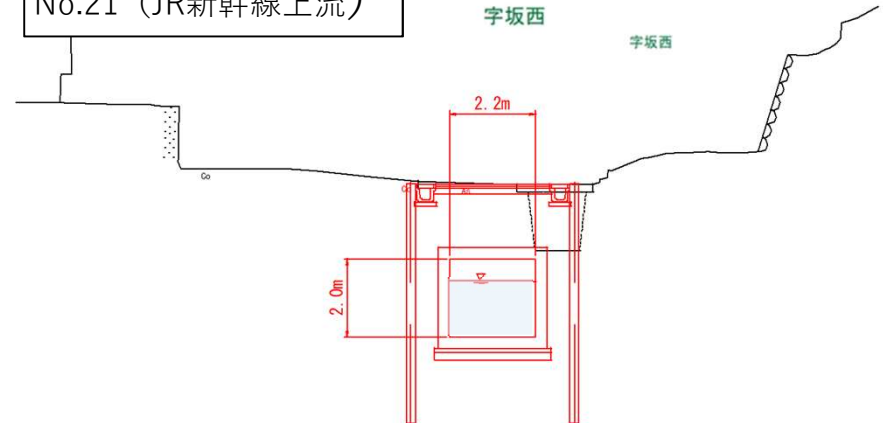
横断面図

(上流から下流を見た図面)

No.13+15.0



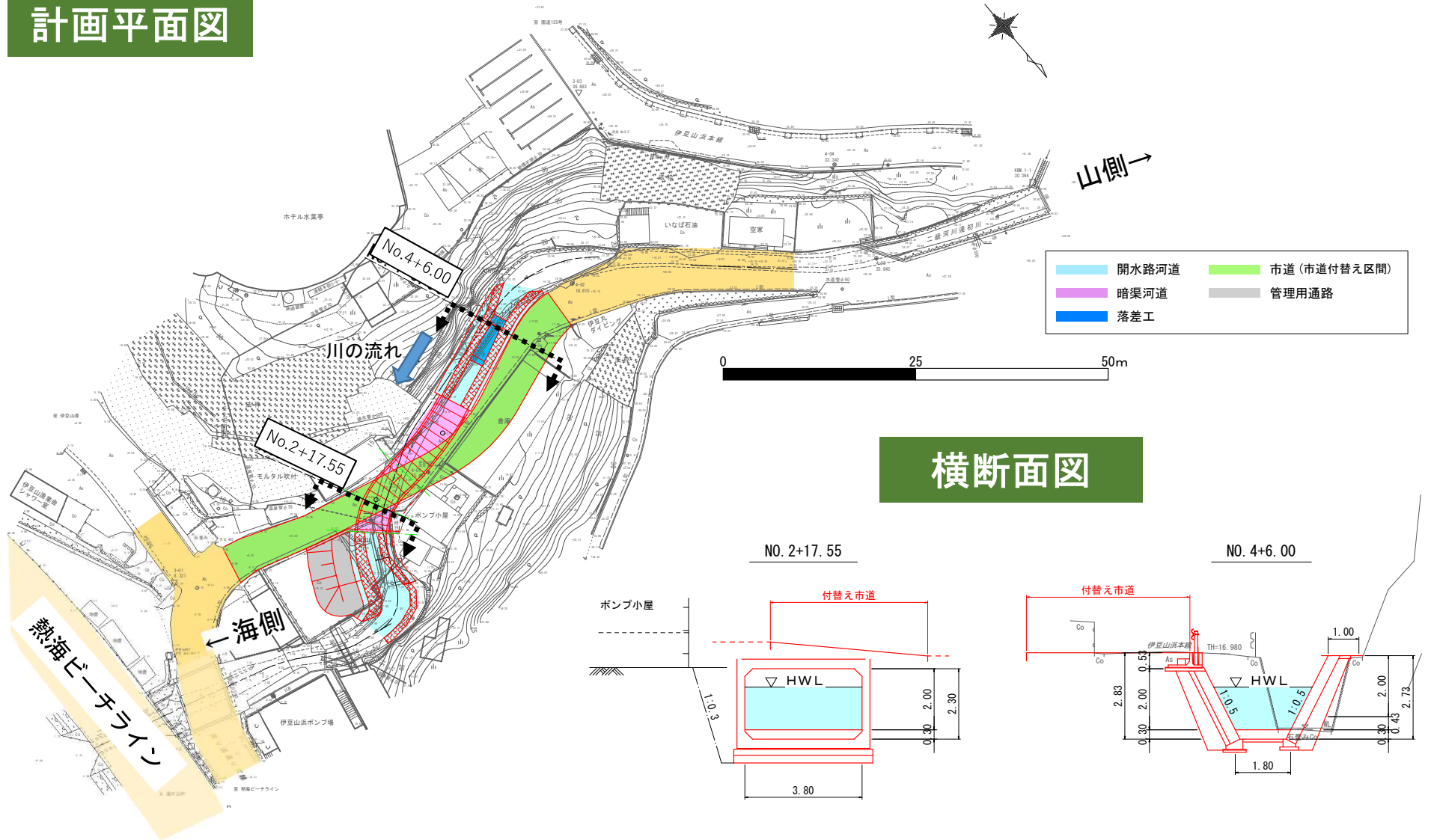
No.21 (JR新幹線上流)



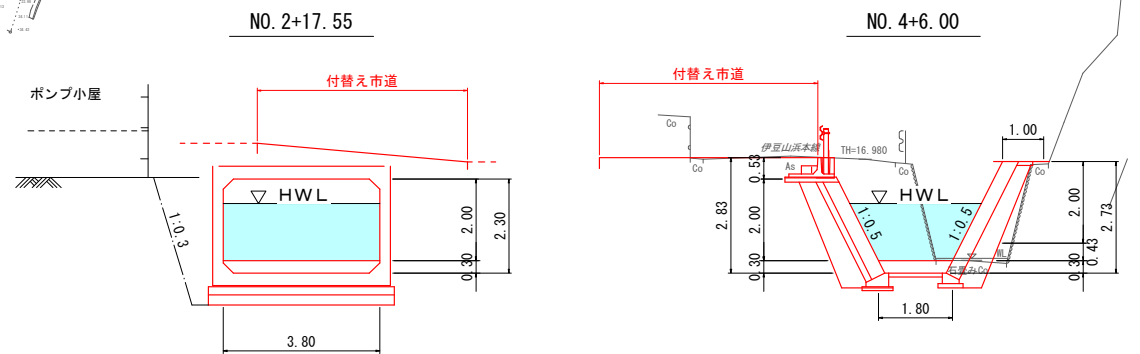
※本資料は現時点での計画であり、今後、関係者との協議等により変更となる場合があります。R4.8月

下流部

計画平面図



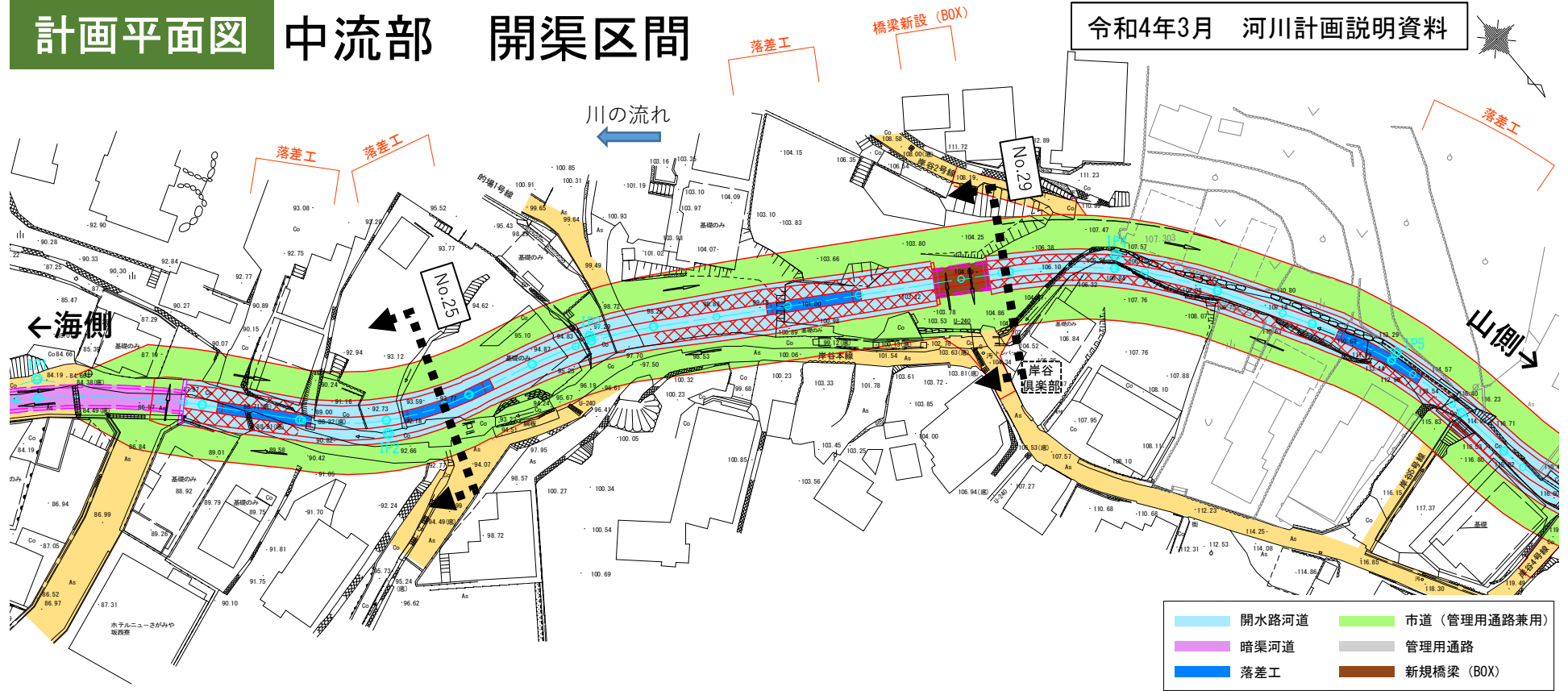
横断面図



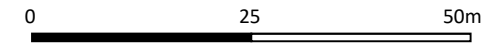
計画平面図

中流部 開渠区間

令和4年3月 河川計画説明資料

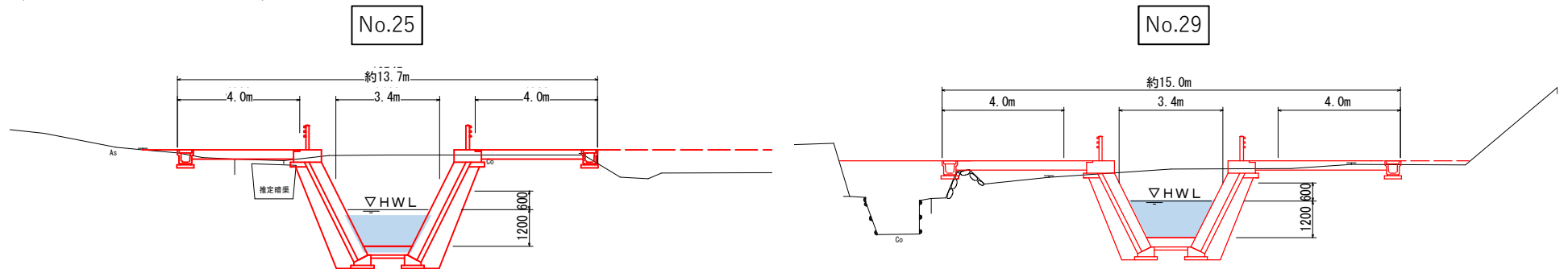


	開水路河道		市道 (管理用通路兼用)
	暗渠河道		管理用通路
	落差工		新規橋梁 (BOX)

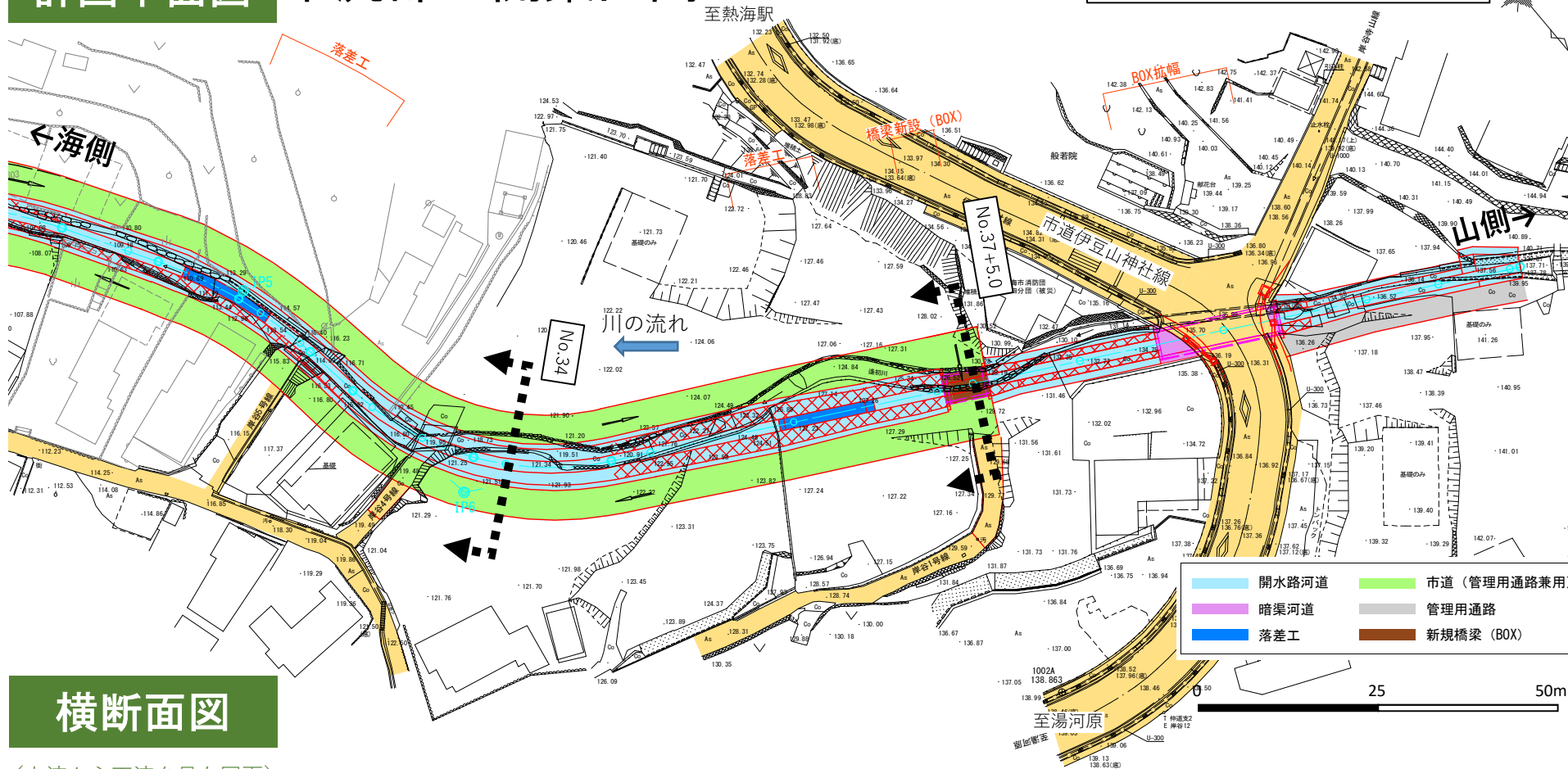


横断面図

(上流から下流を見た図面)



※本資料は現時点での計画であり、今後、関係者との協議等により変更となる場合があります。

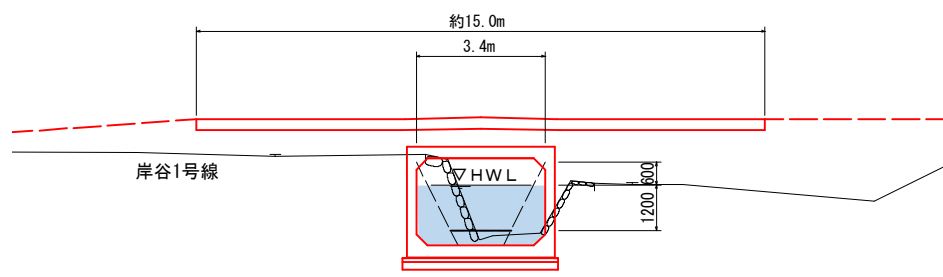
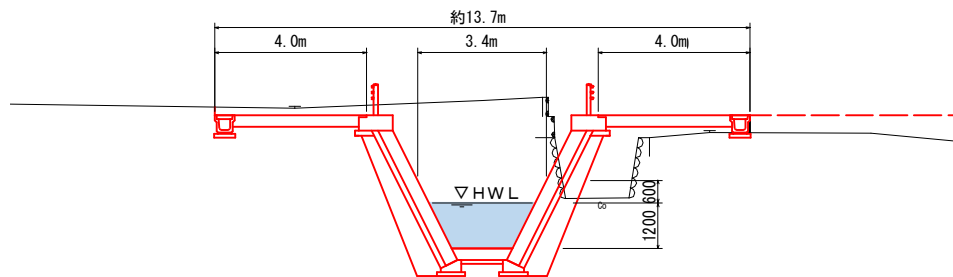


横断面図

(上流から下流を見た図面)

No.34

No.37+5.0



※本資料は現時点での計画であり、今後、関係者との協議等により変更となる場合があります。