

# 図 面 目 録

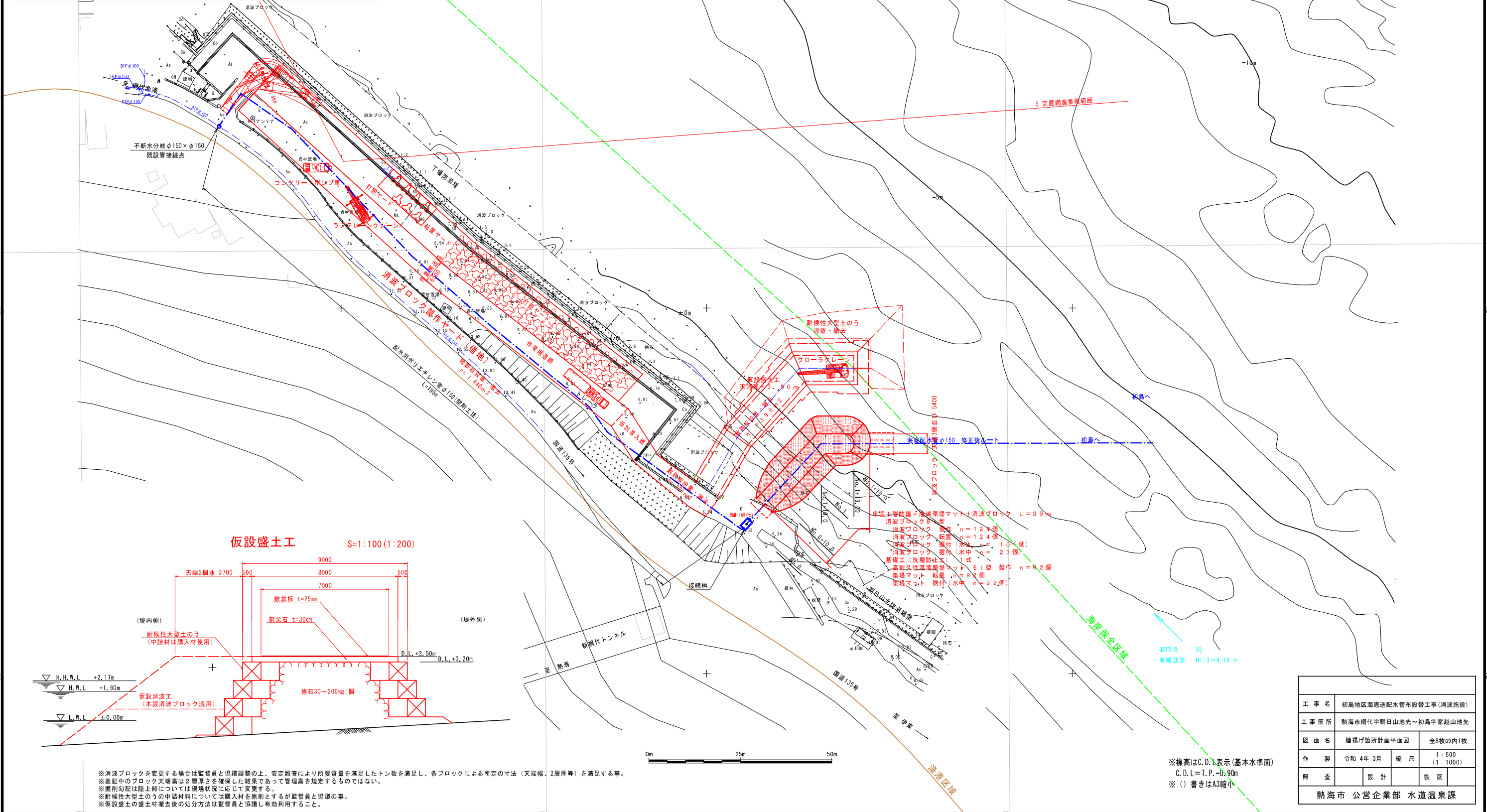
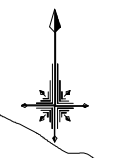
( 全 8 葉 )

図番	図 面 名 称	縮 尺	
		縮小版	原図
1	陸揚げ箇所計画平面図	S=1:1,000	S=1:500
2	縦断面図	H=1:200 V=1:200	H=1:100 V=1:100
3	標準横断面図	S=1:100	S=1:50
4～6	横断面図(1)～(3)	S=1:200	S=1:100
7	消波ブロック構造図(参考図)	S=1:40	S=1:20
8	高耐久性港湾築堤マット構造図(参考図)	S=1:50	S=1:25

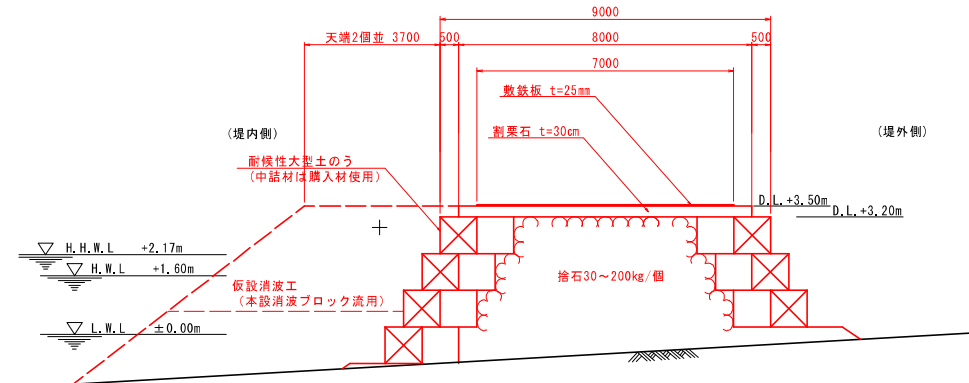


# 陸揚げ箇所計画平面図

S=1:500 (S=1:1000)



## 仮設盛土工 S=1:100 (1:200)



- 消波ブロック 8型 n=124個
- 消波ブロック 6型 n=124個
- 消波ブロック 撥付 1水 n=104個
- 消波ブロック 撥付 2水 n=23個
- 基礎工 (基礎防犯) 1式 n=5個
- 表面耐久性透気マット 5t型 製作 n=32個
- 築堤マット 転載 (水中) n=92個
- 築堤マット 据付 (水中) n=92個

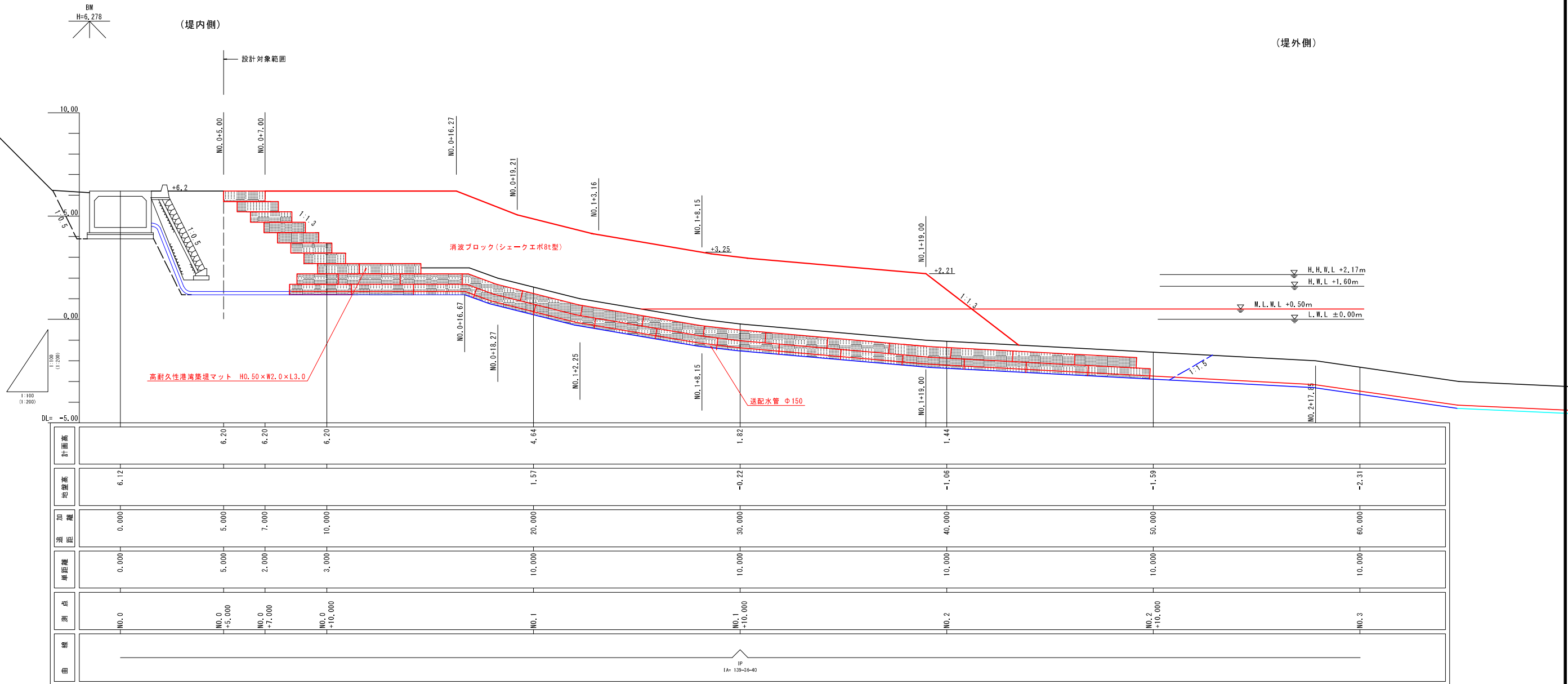
※消波ブロックを変更する場合は監督員と協議調整の上、安定照査により所要質量を満たしたトン数を満足し、各ブロックによる所定の寸法(天端幅、2層厚等)を満足する事。  
 ※表記中のブロック天端高は2層厚さを確保した結果であって管理高を規定するものではない。  
 ※掘削勾配は陸上部については現場状況に応じて変更する。  
 ※割栗石大型土の的中詰材については購入材を厳制とするが監督員と協議の事。  
 ※仮設盛土の盛土材撤去後の処分方法は監督員と協議し有効利用すること。

工事名	初島地区海底送配水管布設替工事(消波施設)		
工事箇所	熱海市横代字朝日山地先~初島字家越山地先		
図面名	陸揚げ箇所計画平面図	全8枚の内1枚	
作製	令和4年3月	縮尺	1:500 (1:1000)
照査	設計	製図	
熱海市 公営企業部 水道温泉課			

※標高はC.D.L表示(基本水準面)  
 G.D.L=T.P.-0.90m  
 ※()書きはA3縮小

縦断面図 H=1:100 (H=1:200)  
V=1:100 (V=1:200)

線種凡列表	
地盤高	——
消波工天端高	——
掘削底面高	——



※消波ブロックを変更する場合は監督員と協議調整の上、安定照査により所要質量を満足したトン数を満足し、各ブロックによる所定の寸法（天端幅、2層厚等）を満足する事。  
 ※表記中のブロック天端高は2層厚さを確保した結果であって管理高を規定するものではない。  
 ※掘削勾配は陸上部については現場状況に応じて変更する。

※標高はC.D.L表示（基本水準面）  
 C.D.L=T.P.-0.90m  
 ※（）書きはA3縮小

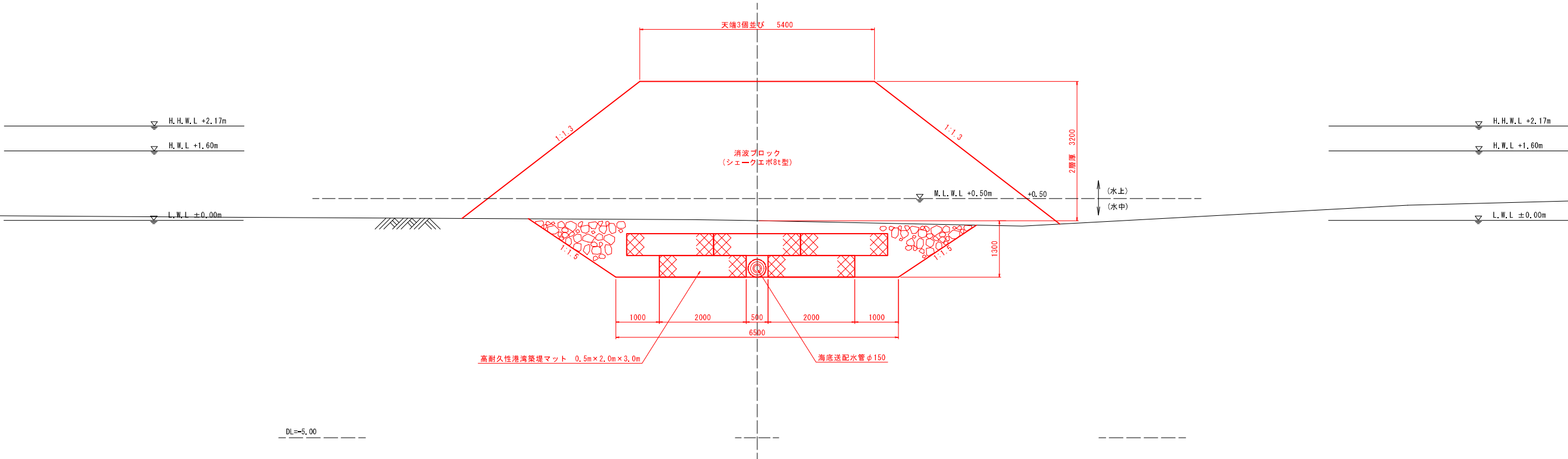
工事名	初島地区海底送配水管布設替工事(消波施設)		
工事箇所	熱海市横代字朝日山地先～初島字家越山地先		
図面名	縦断面図	全8枚の内2枚	
作製	令和4年3月	縮尺	H=1:100, V=1:100 (H=1:200, V=1:200)
照査	設計	製図	
熱海市 公営企業部 水道温泉課			

標準横断面図 S=1:50 (S=1:100)

NO. 1+8.149 (TD=28.15) 付近  
GH=+3.2

熱海側 (網代漁港側)

伊東側 (国道135号側)



※標高はC.D.L表示 (基本水準面)  
C.D.L=T.P. -0.90m  
※ () 書きはA3縮小

工事名	初島地区海底送配水管布設替工事 (消波施設)		
工事箇所	熱海市網代字朝日山地先~初島字家越山地先		
図面名	標準横断面図	全8枚の内3枚	
作製	令和4年3月	縮尺	1:50 (1:100)
照査	設計	製図	
熱海市 公営企業部 水道温泉課			

# 横断面図(1) S=1:100(S=1:200)

NO.1

工種	単位	数量
敷鉄板	m	7.0
割栗石 t=30cm	m	8.0
捨石(水中)	m <sup>2</sup>	—
捨石(水上)	m <sup>2</sup>	9.9
耐候性大型土のう	個	4.0
消波ブロック(水中)	m <sup>2</sup>	—
消波ブロック(水上)	m <sup>2</sup>	7.9

NO.1

工種	単位	数量
床掘	m <sup>2</sup>	10.6
埋戻し	m <sup>2</sup>	5.3
消波ブロック(水中)	m <sup>2</sup>	—
消波ブロック(水上)	m <sup>2</sup>	31.0

NO.0+10.00

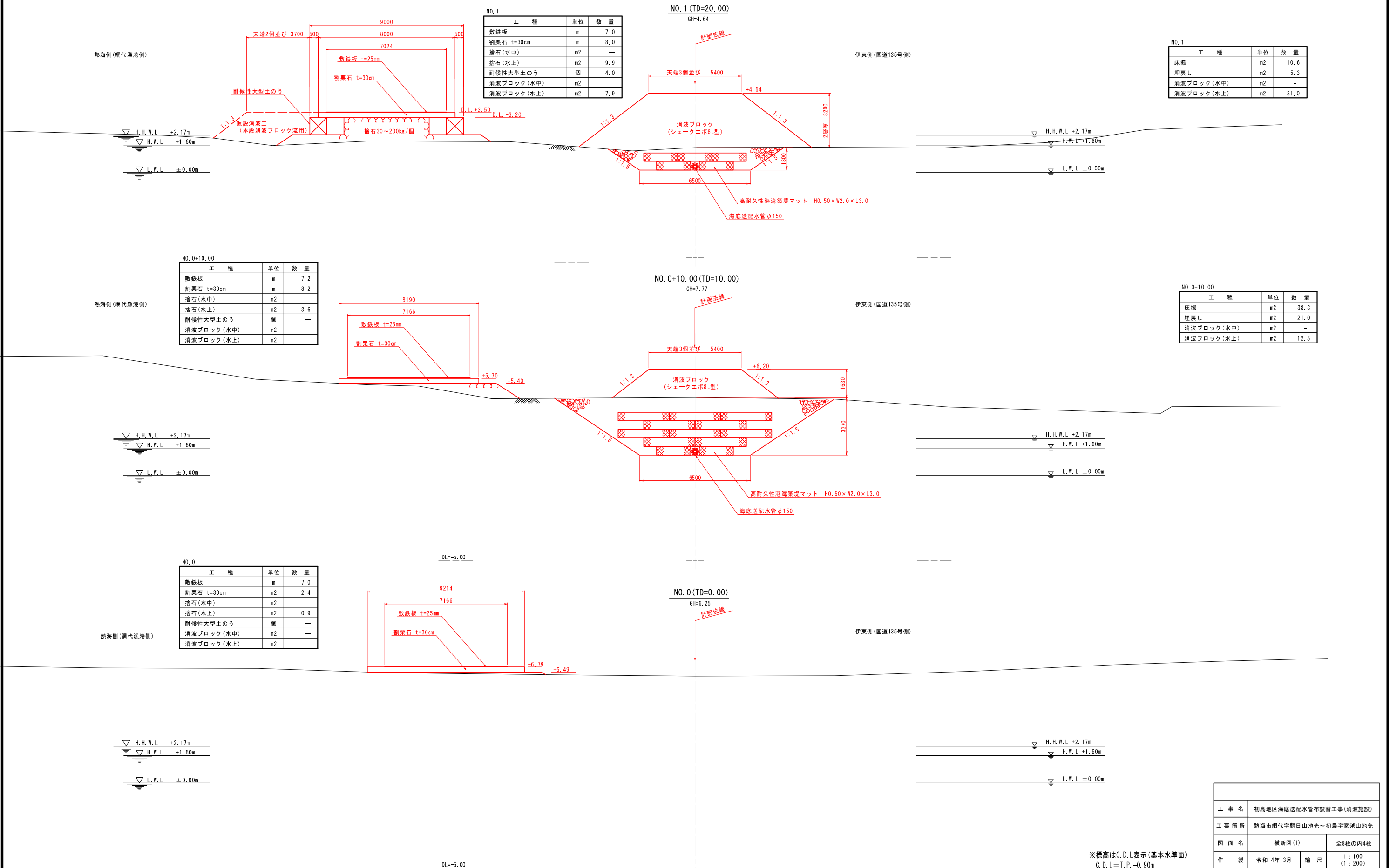
工種	単位	数量
敷鉄板	m	7.2
割栗石 t=30cm	m	8.2
捨石(水中)	m <sup>2</sup>	—
捨石(水上)	m <sup>2</sup>	3.6
耐候性大型土のう	個	—
消波ブロック(水中)	m <sup>2</sup>	—
消波ブロック(水上)	m <sup>2</sup>	—

NO.0+10.00

工種	単位	数量
床掘	m <sup>2</sup>	38.3
埋戻し	m <sup>2</sup>	21.0
消波ブロック(水中)	m <sup>2</sup>	—
消波ブロック(水上)	m <sup>2</sup>	12.5

NO.0

工種	単位	数量
敷鉄板	m	7.0
割栗石 t=30cm	m <sup>2</sup>	2.4
捨石(水中)	m <sup>2</sup>	—
捨石(水上)	m <sup>2</sup>	0.9
耐候性大型土のう	個	—
消波ブロック(水中)	m <sup>2</sup>	—
消波ブロック(水上)	m <sup>2</sup>	—

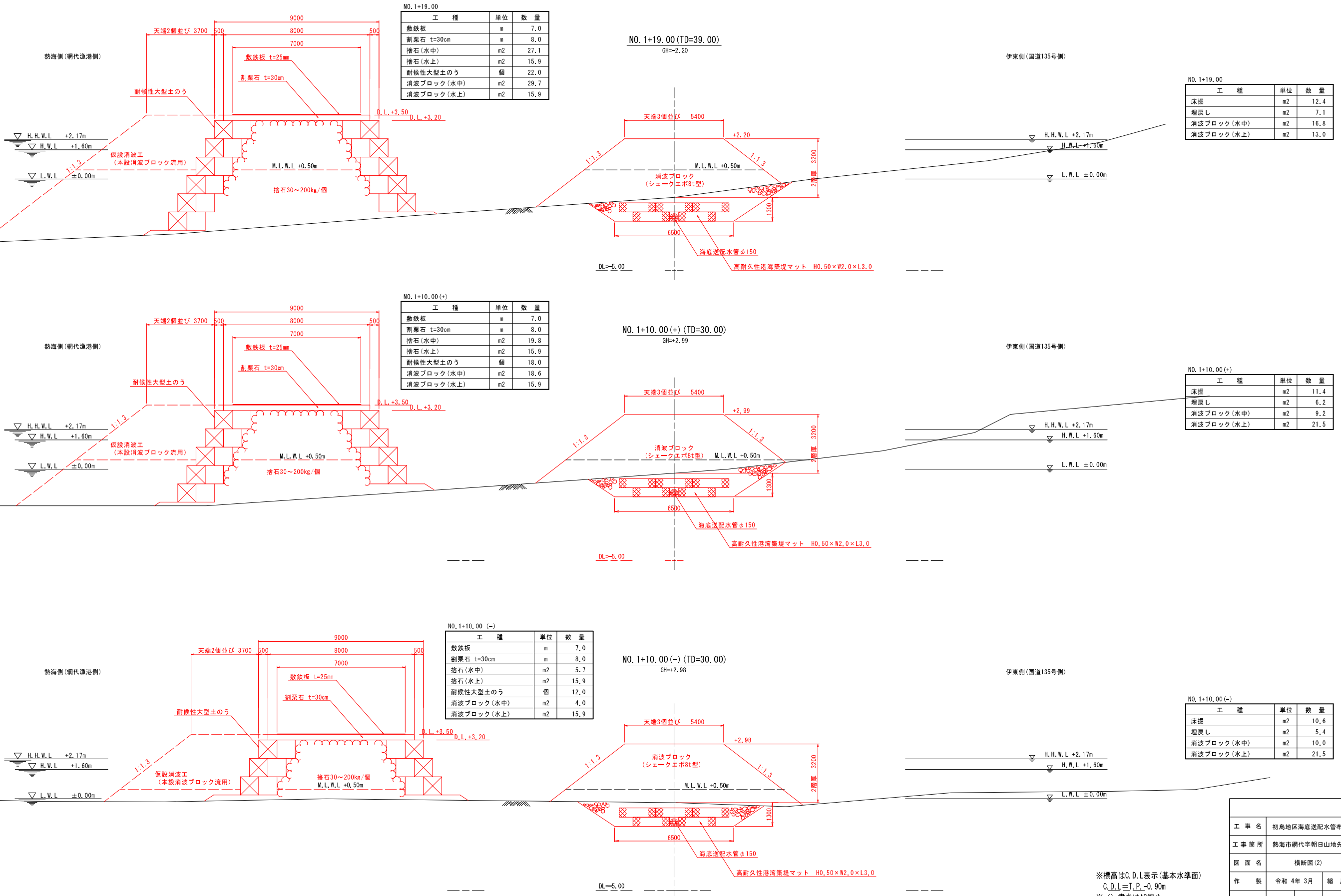


※表記中のブロック天端高は2層厚さを確保した結果であって管理高を規定するものではない。  
 ※掘削勾配は陸上部については現場状況に応じて変更する。

※標高はC.D.L表示(基本水準面)  
 C.D.L=T.P.-0.90m  
 ※()書きはA3縮小

工事名	初島地区海底送配水管布設替工事(消波施設)		
工事箇所	熱海市網代字朝日山地先~初島字家越山地先		
図面名	横断面図(1)	全8枚の内4枚	
作製	令和4年3月	縮尺	1:100 (1:200)
照査	設計	製図	
熱海市 公営企業部 水道温泉課			

# 横断面図(2) S=1:100(S=1:200)



NO. 1+19.00

工種	単位	数量
敷鉄板	m	7.0
割栗石 t=30cm	m	8.0
捨石(水中)	m2	27.1
捨石(水上)	m2	15.9
耐水性大型土のう	個	22.0
消波ブロック(水中)	m2	29.7
消波ブロック(水上)	m2	15.9

NO. 1+19.00

工種	単位	数量
床掘	m2	12.4
埋戻し	m2	7.1
消波ブロック(水中)	m2	16.8
消波ブロック(水上)	m2	13.0

NO. 1+10.00(+)

工種	単位	数量
敷鉄板	m	7.0
割栗石 t=30cm	m	8.0
捨石(水中)	m2	19.8
捨石(水上)	m2	15.9
耐水性大型土のう	個	18.0
消波ブロック(水中)	m2	18.6
消波ブロック(水上)	m2	15.9

NO. 1+10.00(+)

工種	単位	数量
床掘	m2	11.4
埋戻し	m2	6.2
消波ブロック(水中)	m2	9.2
消波ブロック(水上)	m2	21.5

NO. 1+10.00(-)

工種	単位	数量
敷鉄板	m	7.0
割栗石 t=30cm	m	8.0
捨石(水中)	m2	5.7
捨石(水上)	m2	15.9
耐水性大型土のう	個	12.0
消波ブロック(水中)	m2	4.0
消波ブロック(水上)	m2	15.9

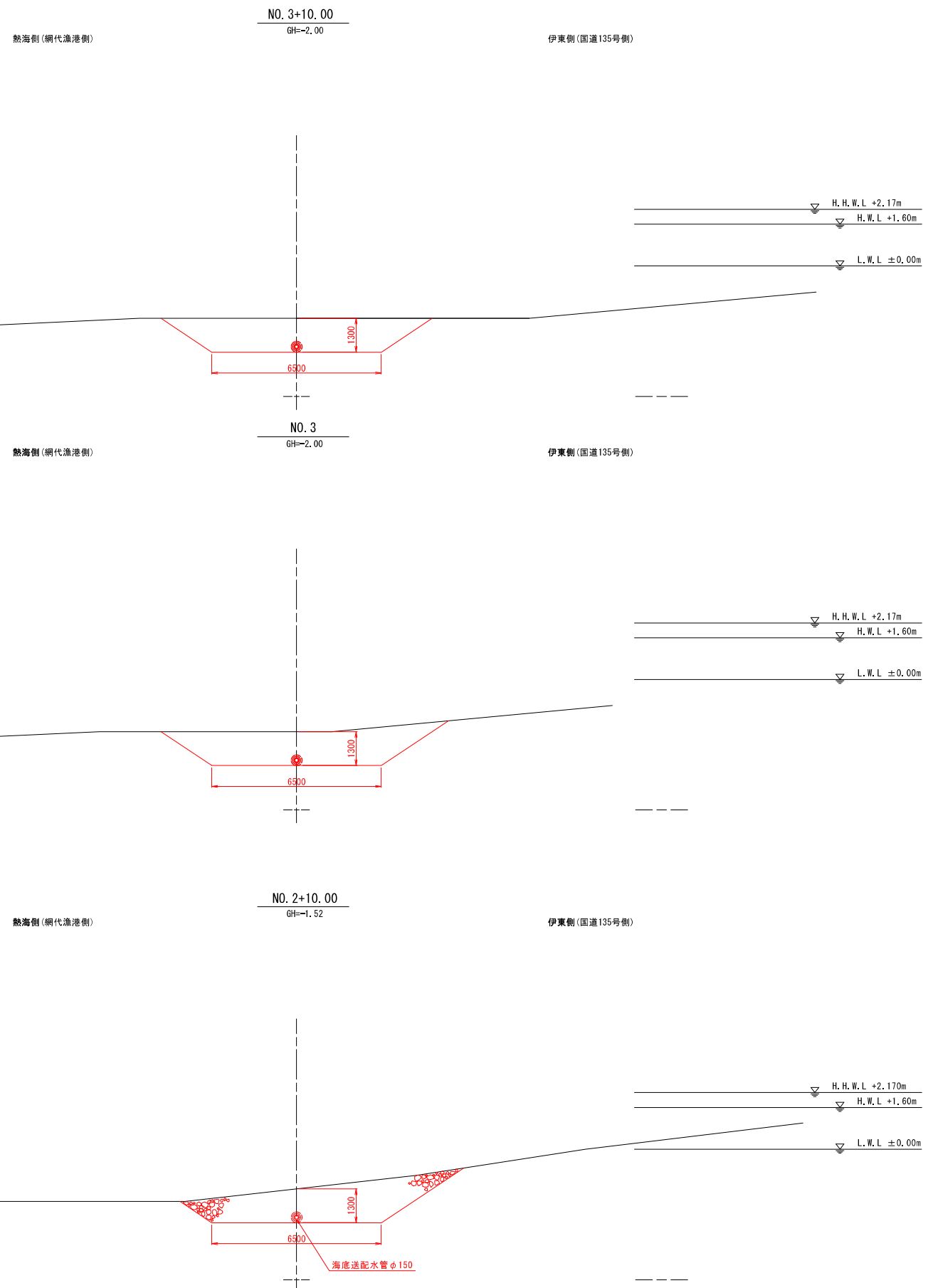
NO. 1+10.00(-)

工種	単位	数量
床掘	m2	10.6
埋戻し	m2	5.4
消波ブロック(水中)	m2	10.0
消波ブロック(水上)	m2	21.5

※標高はC.D.L表示(基本水準面)  
C.D.L=I.P.-0.90m  
※()書きはA3縮小

工事名	初島地区海底送配水管布設替工事(消波施設)		
工事箇所	熱海市網代字朝日山地先~初島字家越山地先		
図面名	横断面図(2)	全8枚の内5枚	
作製	令和4年3月	縮尺	1:100 (1:200)
照査	設計	製図	
熱海市 公営企業部 水道温泉課			

# 横断面図(3) S=1:100(S=1:200)



NO. 2+10.00

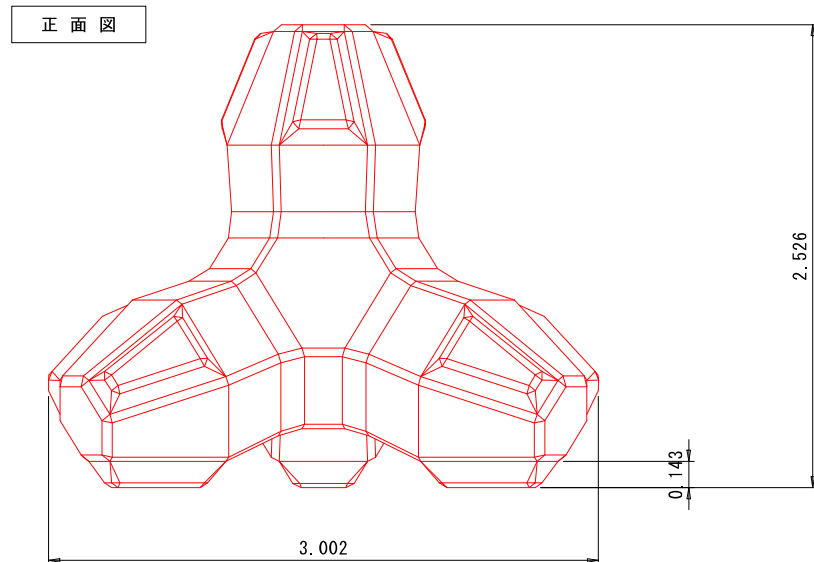
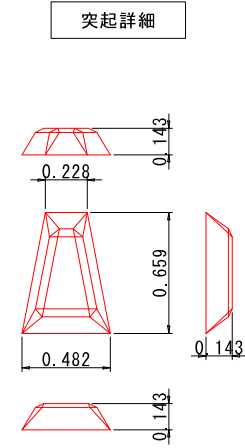
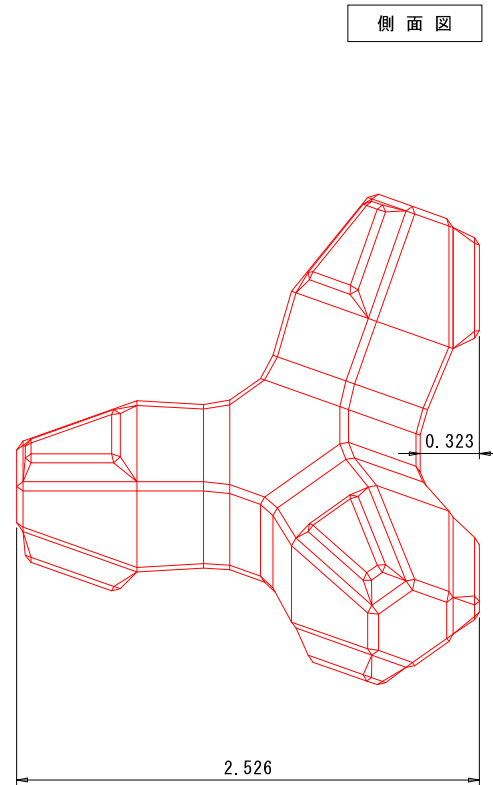
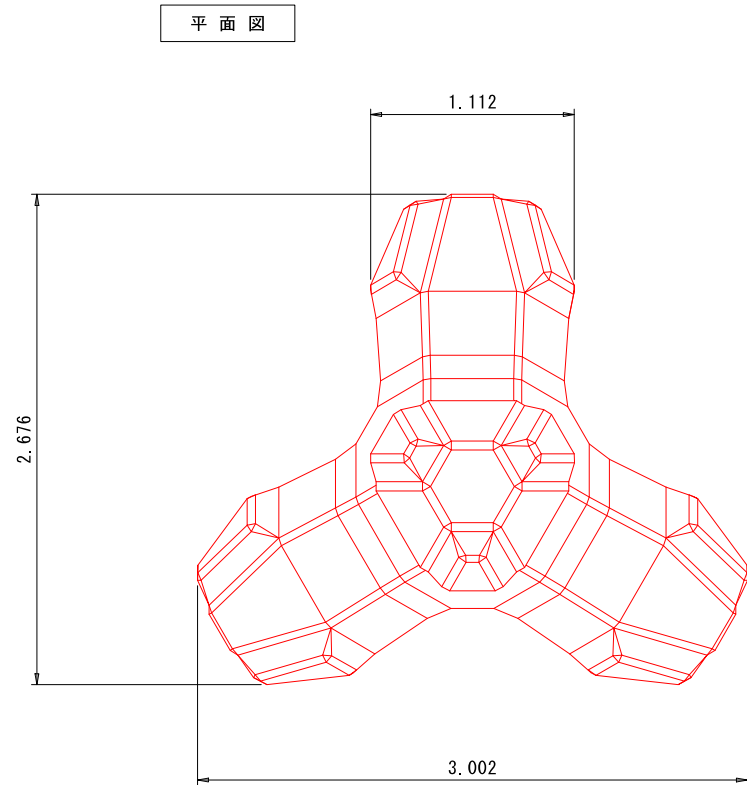
工種	単位	数量
床掘	m <sup>2</sup>	11.8
埋戻し	m <sup>2</sup>	11.7
消波ブロック(水中)	m <sup>2</sup>	-
消波ブロック(水上)	m <sup>2</sup>	-

※標高はC.D.L表示(基本水準面)  
C.D.L=T.P.-0.90m  
※()書きはA3縮小

工事名	初島地区海底送配水管布設替工事(消波施設)		
工事箇所	熱海市網代字朝日山地先~初島字家越山地先		
図面名	横断面(3)	全8枚の内6枚	
作製	令和4年3月	縮尺	1:100 (1:200)
照査	設計	製図	
熱海市 公営企業部 水道温泉課			

消波ブロック構造図 (参考図) S=1:20 (S=1:40)

シェークエボ8t型



種別	実質量 (t)	実重量 (kN)	体積 (m <sup>3</sup> )	型枠面積 (m <sup>2</sup> )
8	8.60	86.34	3.74	17.10

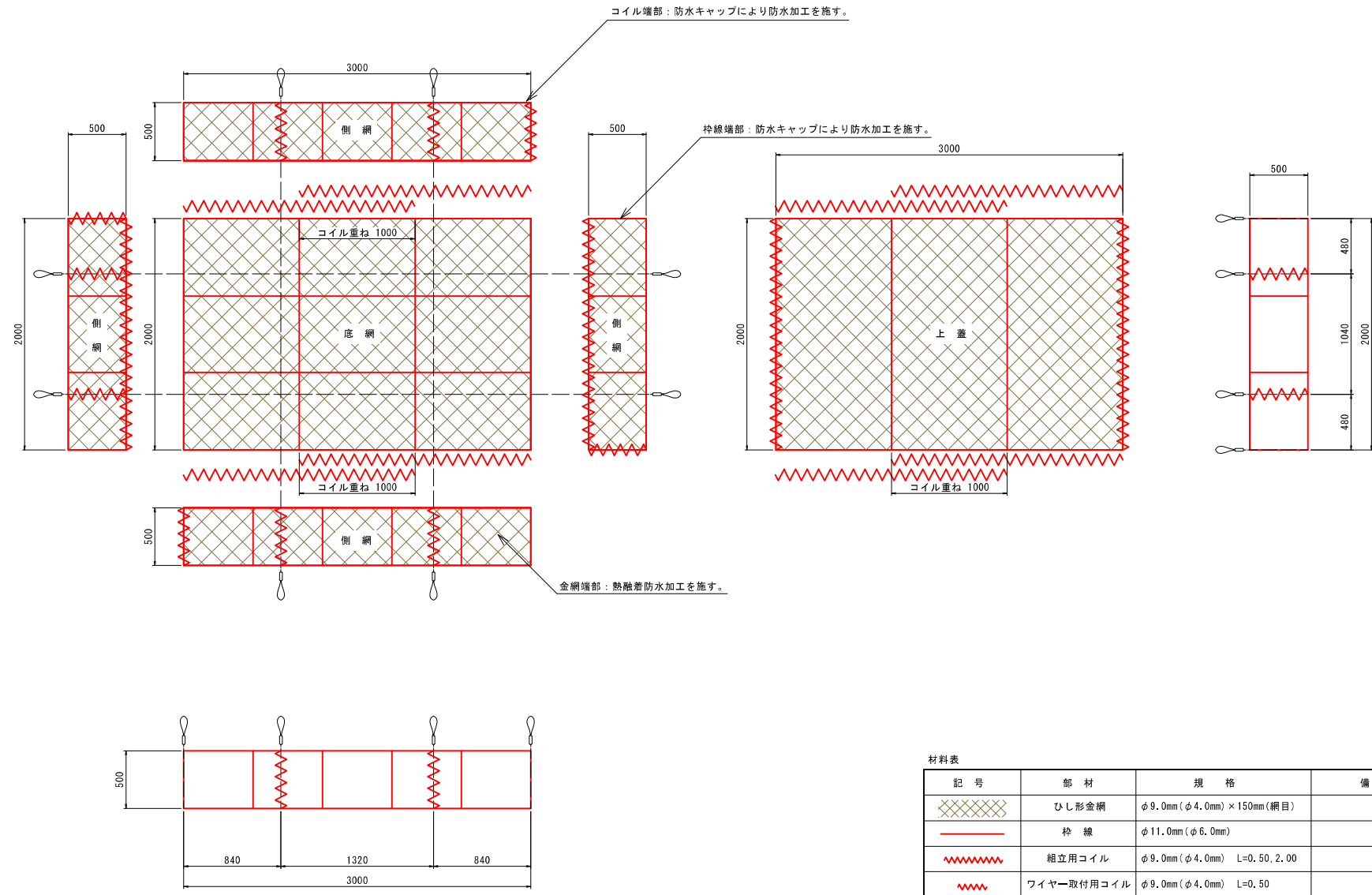
※ 実質量 = 2.3 (コンクリートの密度) × 体積  
 ※ 実重量 = 980665 × 実質量

工事名	初島地区海底送配水管布設替工事 (消波施設)		
工事箇所	熱海市網代字朝日山地先～初島字家越山地先		
図面名	消波ブロック構造図 (参考図)	全8枚の内7枚	
作製	令和4年3月	縮尺	1:20 (1:40)
照査	設計	製図	
熱海市 公営企業部 水道温泉課			



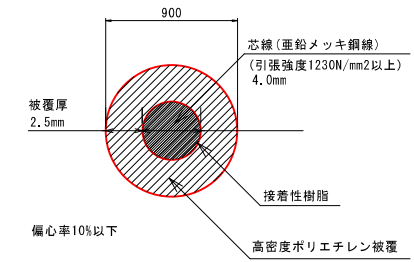
# 高耐久性港湾築堤マット詳細図 (参考図) S=1:25 (S=1:50)

規格:  $\phi 9.0\text{mm}$  ( $\phi 4.0\text{mm}$ )  $\times 150\text{mm}$  (網目) 0.5  $\times$  2.0  $\times$  3.0 3.0m3型 (8点吊)  
 材質: 蛇籠用PE被覆線

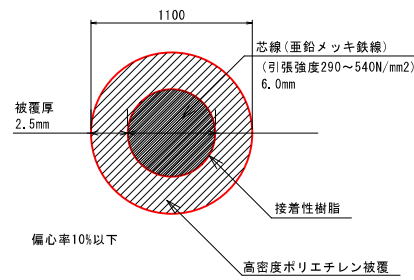


## 蛇籠用PE被覆線仕様概略

網線 ( $\phi 9.0\text{mm}$ ) 材料断面概略



枠線 ( $\phi 11.0\text{mm}$ ) 材料断面概略



材料表

記号	部材	規格	備考
	ひし形金網	$\phi 9.0\text{mm}$ ( $\phi 4.0\text{mm}$ ) $\times 150\text{mm}$ (網目)	
	枠線	$\phi 11.0\text{mm}$ ( $\phi 6.0\text{mm}$ )	
	組立用コイル	$\phi 9.0\text{mm}$ ( $\phi 4.0\text{mm}$ ) L=0.50, 2.00	
	ワイヤー取付用コイル	$\phi 9.0\text{mm}$ ( $\phi 4.0\text{mm}$ ) L=0.50	
	ワイヤーロープ	$\phi 9.0\text{mm}$ L=3.00, 4.00	

工事名	初島地区海底送配水管布設工事(消波施設)		
工事箇所	熱海市網代字朝日山地先~初島字家越山地先		
図面名	高耐久性港湾築堤マット詳細図(参考図)	全8枚の内8枚	
作製	令和4年3月	縮尺	1:25 (1:50)
照査	設計	製図	
熱海市 公営企業部 水道温泉課			