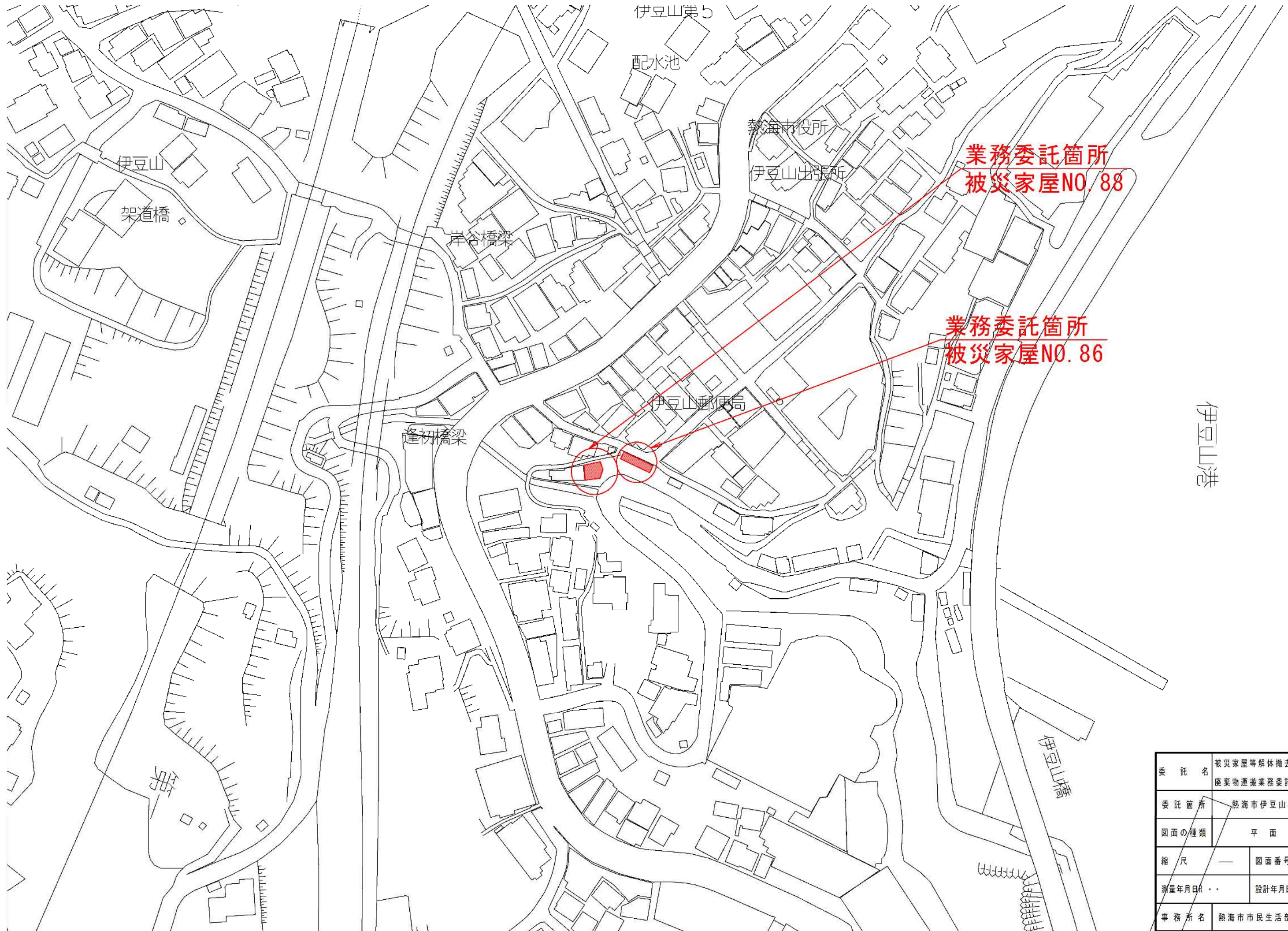


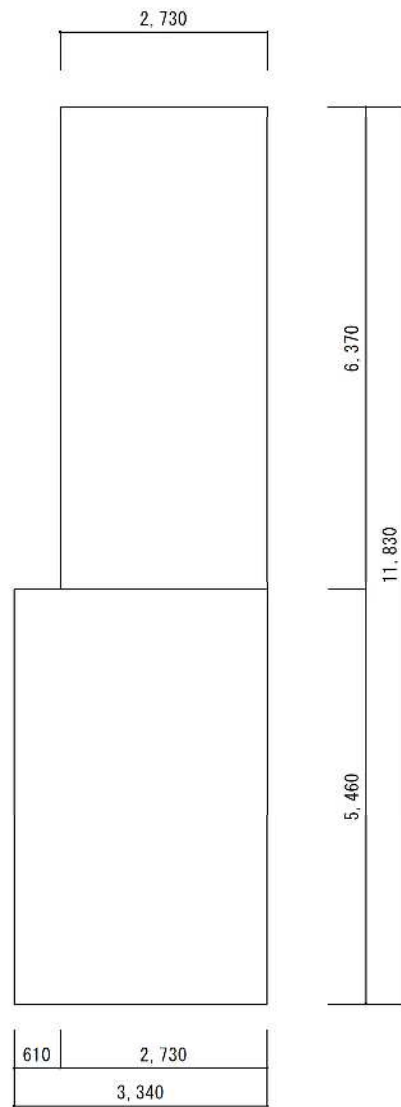


委託名	被災家屋等解体撤去工事及び 廃棄物運搬業務委託(N0.86,88)	
委託箇所	熱海市伊豆山字浜地内	
図面の種類	案内図	
縮尺	—	図面番号 4 葉中 1
測量年月日R . .	設計年月日R . .	
事務所名	熱海市市民生活部協働環境課	

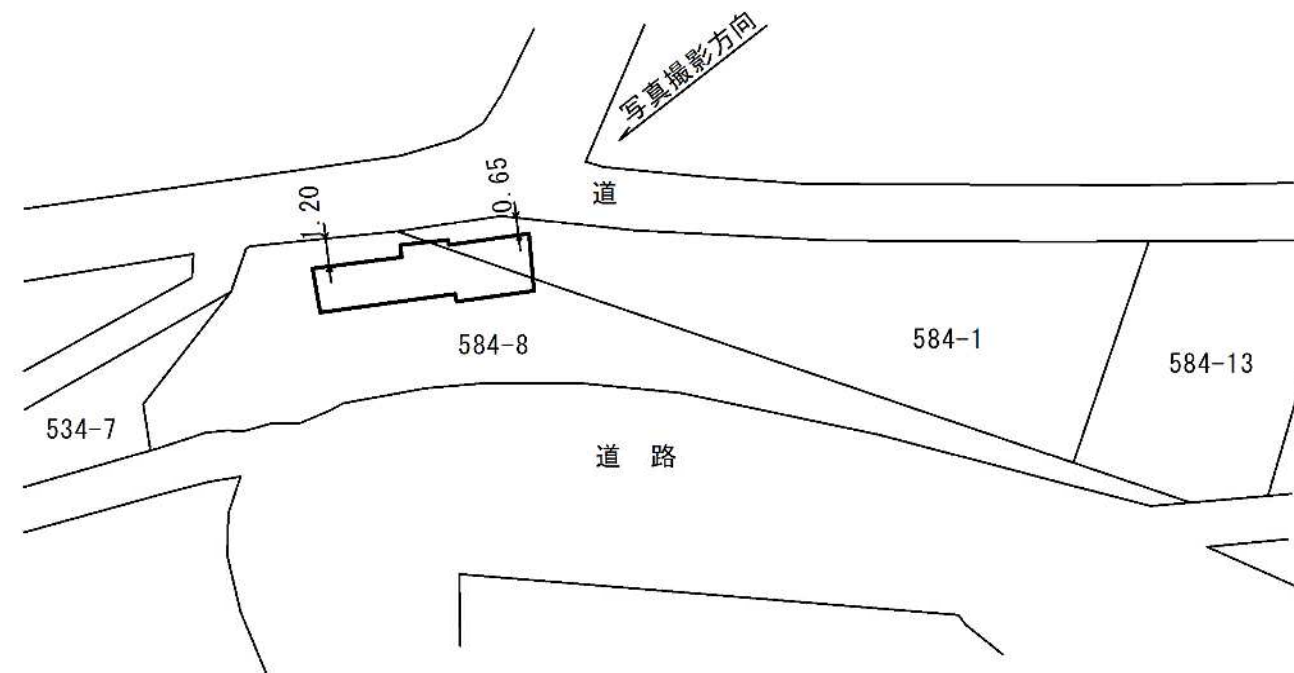


委託名	被災家屋等解体撤去工事及び 廃棄物運搬業務委託(N0.86,88)	
委託箇所	熱海市伊豆山字浜地内	
図面の種類	平面図	
縮尺	—	図面番号 4 葉中 2
測量年月日R	..	設計年月日R ..
事務所名	熱海市市民生活部協働環境課	

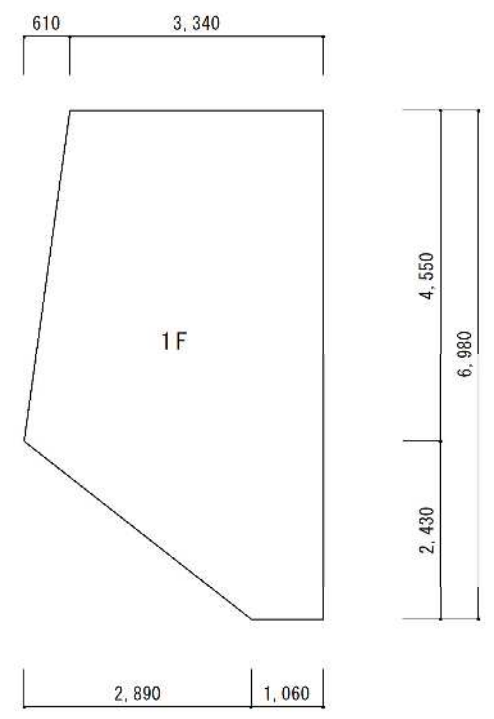
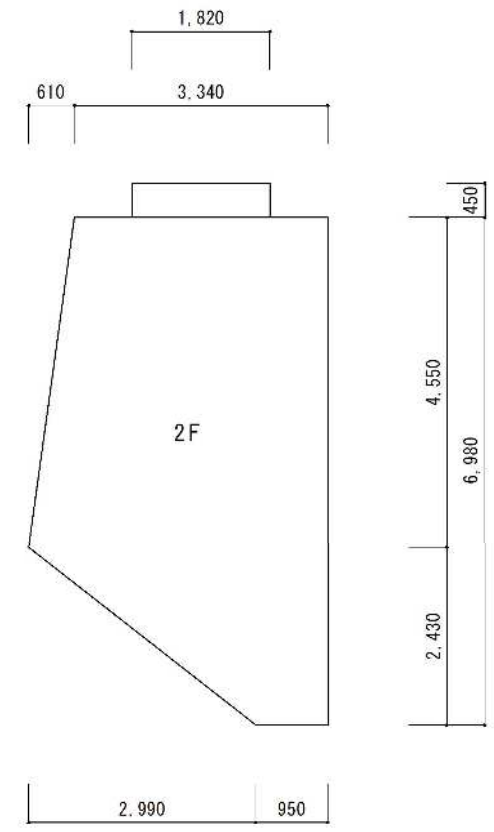
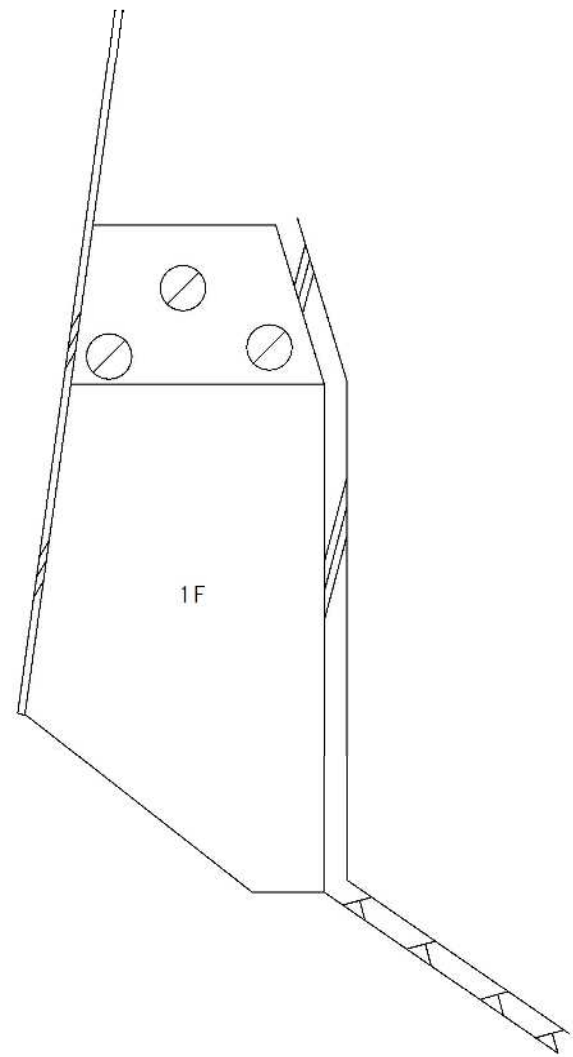
現況写真



床面積計算			
1階	2.73 ×	6.37 =	17.3901
	3.34 ×	5.46 =	18.2364
			35.6265
1階床面積 計			35.62㎡



委託名	被災家屋等解体撤去工事及び 廃棄物運搬業務委託(No.86,88)		
委託箇所	熱海市伊豆山字浜地内		
図面の種類	被災家屋No.86 床面積求積図		
縮尺	—	図面番号 4 葉中 3	
測量年月日R . . .	設計年月日R . . .		
事務所名	熱海市市民生活部協働環境課		



床面積計算			
1階	$0.61 \times 4.55 \div 2$	=	1.3877
	4.55×3.34	=	15.1970
	$2.89 \times 2.43 \div 2$	=	3.5113
	2.43×1.06	=	2.5758
			22.6718
	1階床面積 計		22.67㎡
2階	$0.61 \times 4.55 \div 2$	=	1.3877
	4.55×3.34	=	15.1970
	$2.89 \times 2.43 \div 2$	=	3.5113
	2.43×1.06	=	2.5758
	0.45×1.82	=	0.8190
			23.4908
	2階床面積 計		23.49㎡
	延床面積		46.16㎡

現況写真



委託名	被災家屋等解体撤去工事及び 廃棄物運搬業務委託(No.86,88)		
委託箇所	熱海市伊豆山字浜地内		
図面の種類	被災家屋NO.88 床面積求積図		
縮尺	—	図面番号	4 葉中 4
測量年月日R	..	設計年月日R	..
事務所名	熱海市市民生活部協働環境課		