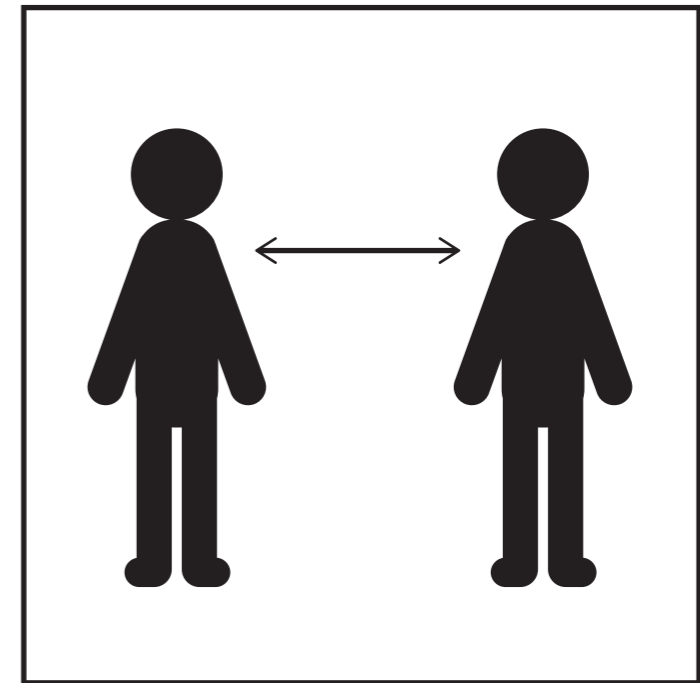
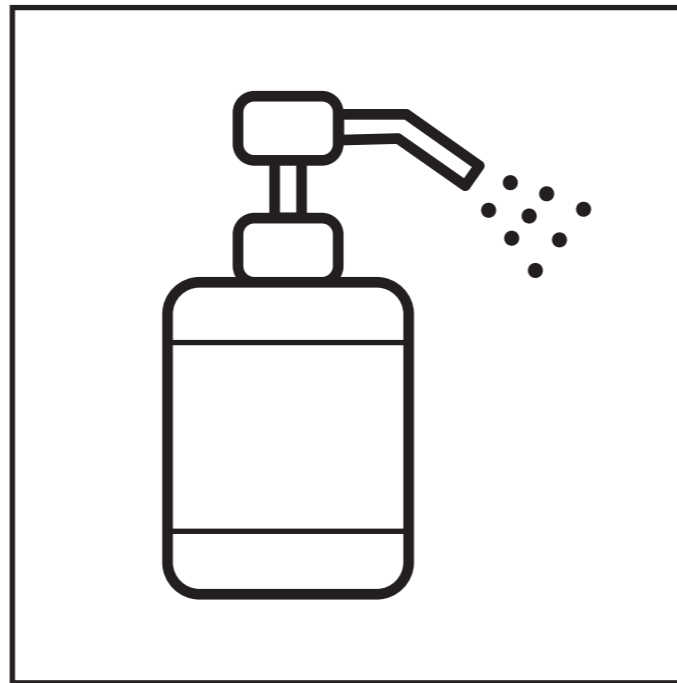
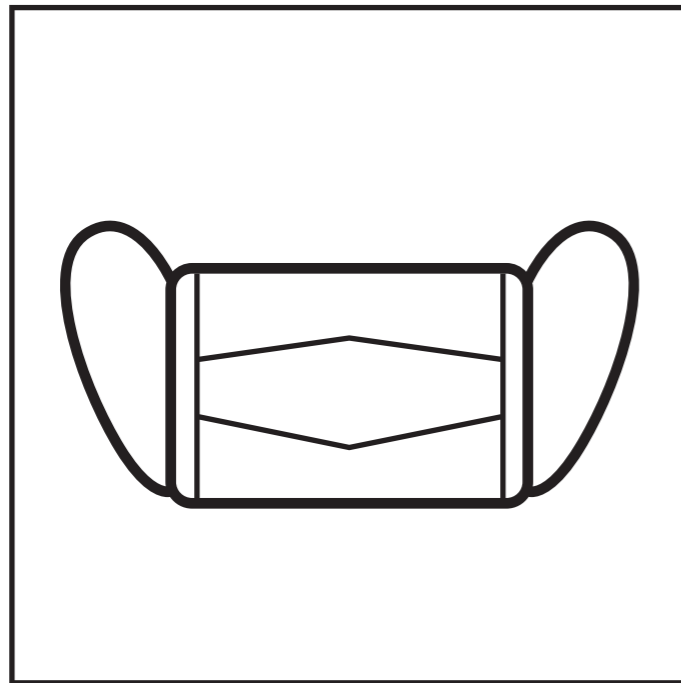


お客様へ、感染対策の ご協力をお願い致します



Safety First ATAMI