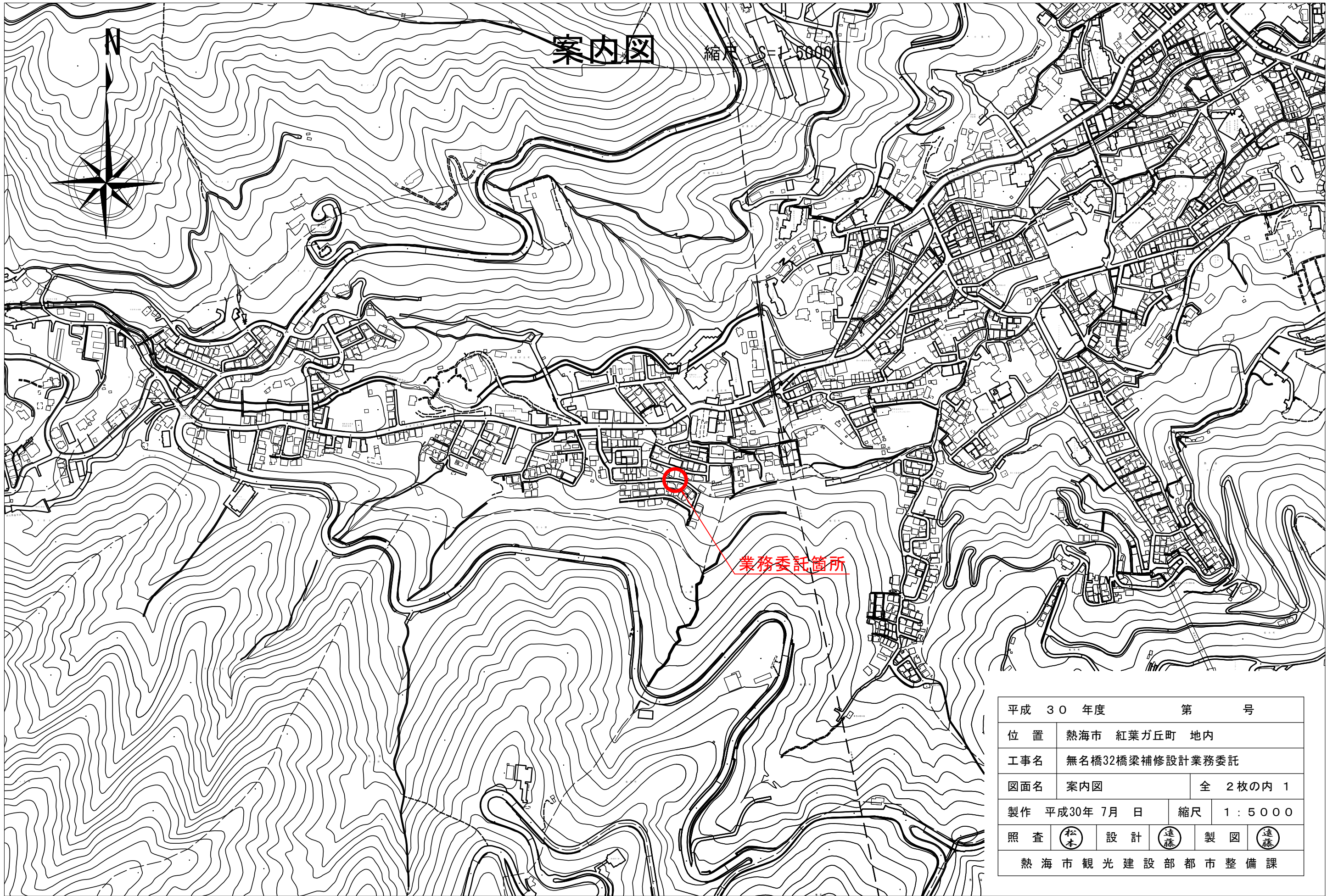


# 案内図

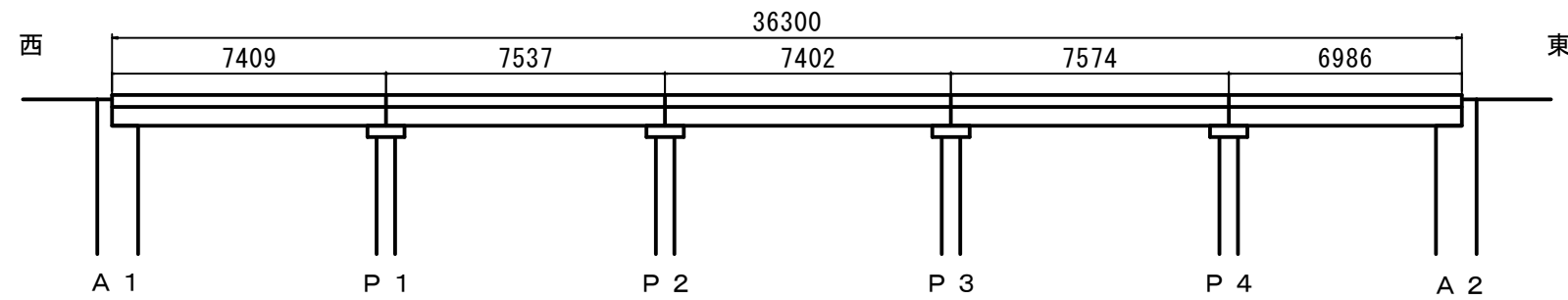
縮尺 1:5000



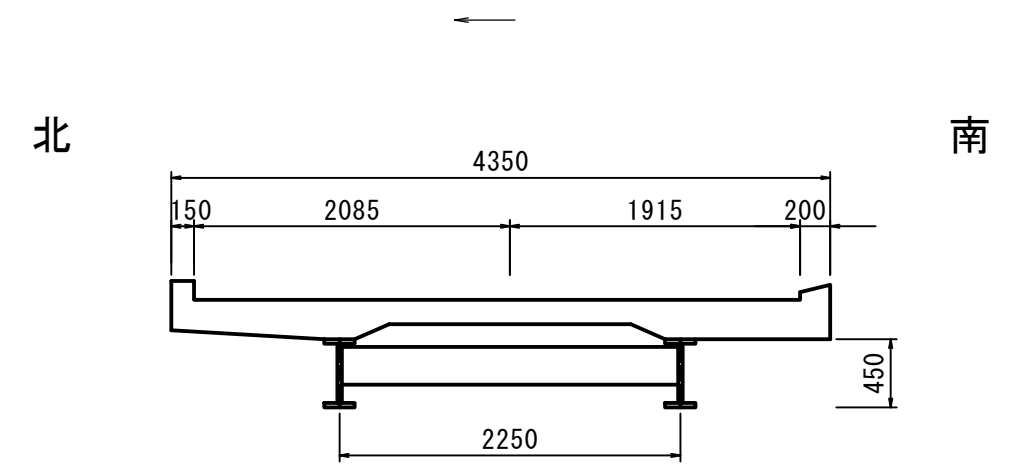
平成 30 年度				第 号	
位置	熱海市 紅葉ガ丘町 地内				
工事名	無名橋32橋梁補修設計業務委託				
図面名	案内図	全 2枚の内 1			
製作	平成30年 7月 日	縮尺	1 : 5 0 0 0		
照査	松本	設計	遠藤	製図	遠藤
熱海市観光建設部都市整備課					

無名橋32 橋梁現況全体一般図

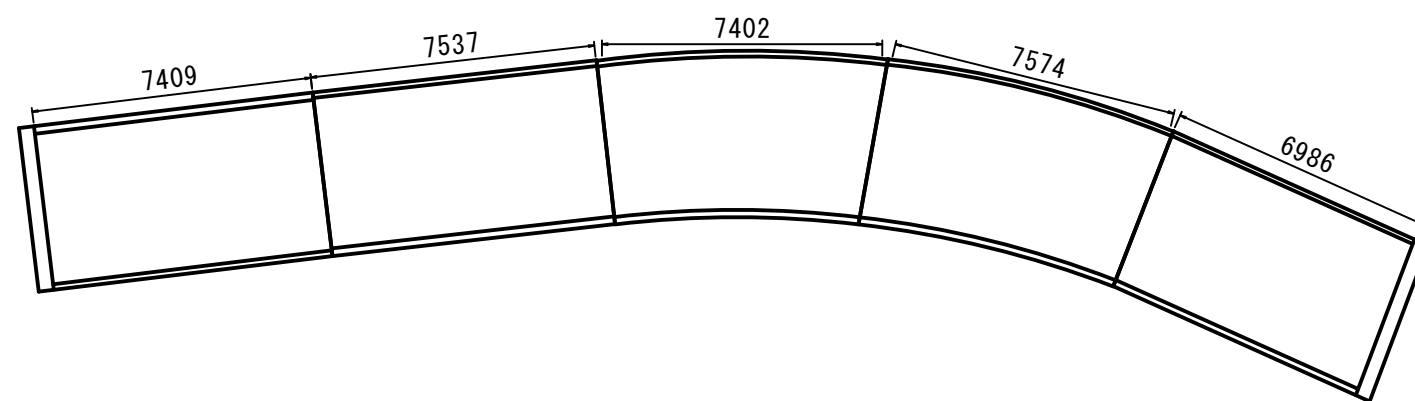
側面図 S=1:200



断面図 S=1:50



平面図 S=1:200



設計条件

道路区分	市町村道その他	
活荷重		
地盤種別	—	
橋長	36.30 m	
支間長		
幅員構成	4.00 m	
斜角		
設計水平震度	—	
死荷重反力	—	
上部工	形式	鋼溶接橋 H形鋼(不明)
	支承	ゴム支承
下部工	形式	躯体 重力式橋台柱橋脚2柱角(RC)
	基礎	—
	支持地盤	—
適用基準書		

平成 30 年度	第	号
位置	熱海市 紅葉ガ丘町 地内	
工事名	無名橋32橋梁補修設計業務委託	
図面名	橋梁全体一般図(無名橋32)	全 2枚の内 2
製作	平成30年 7月 日	縮尺 図面参照
照査	松本	設計 遠藤
		製図 遠藤
熱海市観光建設部都市整備課		