

令和元年版

熱海市の

観光

# 目 次

I	— 熱海市の概要	
1	面積と位置	P 1
2	市域の変遷	P 1
3	沿革	P 2
4	人口の推移	P 3
II	— 熱海市の観光	
1	観光入込客数	P 5
2	宿泊施設数	P 8
3	観光施設及び美術館等の入場・入館者数	P 9
4	主な観光イベントの入込状況	P 11
5	海水浴場客数	P 14
III	— 熱海市の交通	
1	熱海駅の乗降客数	P 15
2	航路別乗降客数	P 18
3	市営駐車場利用状況	P 20
IV	— 資料	
	年表	P 21

## I-1 面積と位置

平成27年4月1日現在

面積	広 ぼう	位 置		地 名
		方 位	経 緯 度	
61.78km <sup>2</sup>	東西 7,520 m 南北 13,900 m	極 東	東 経 139° 10′	初 島
		極 西	東 経 139° 01′	和田山
		極 南	北 緯 35° 01′	下多賀
		極 北	北 緯 35° 09′	泉

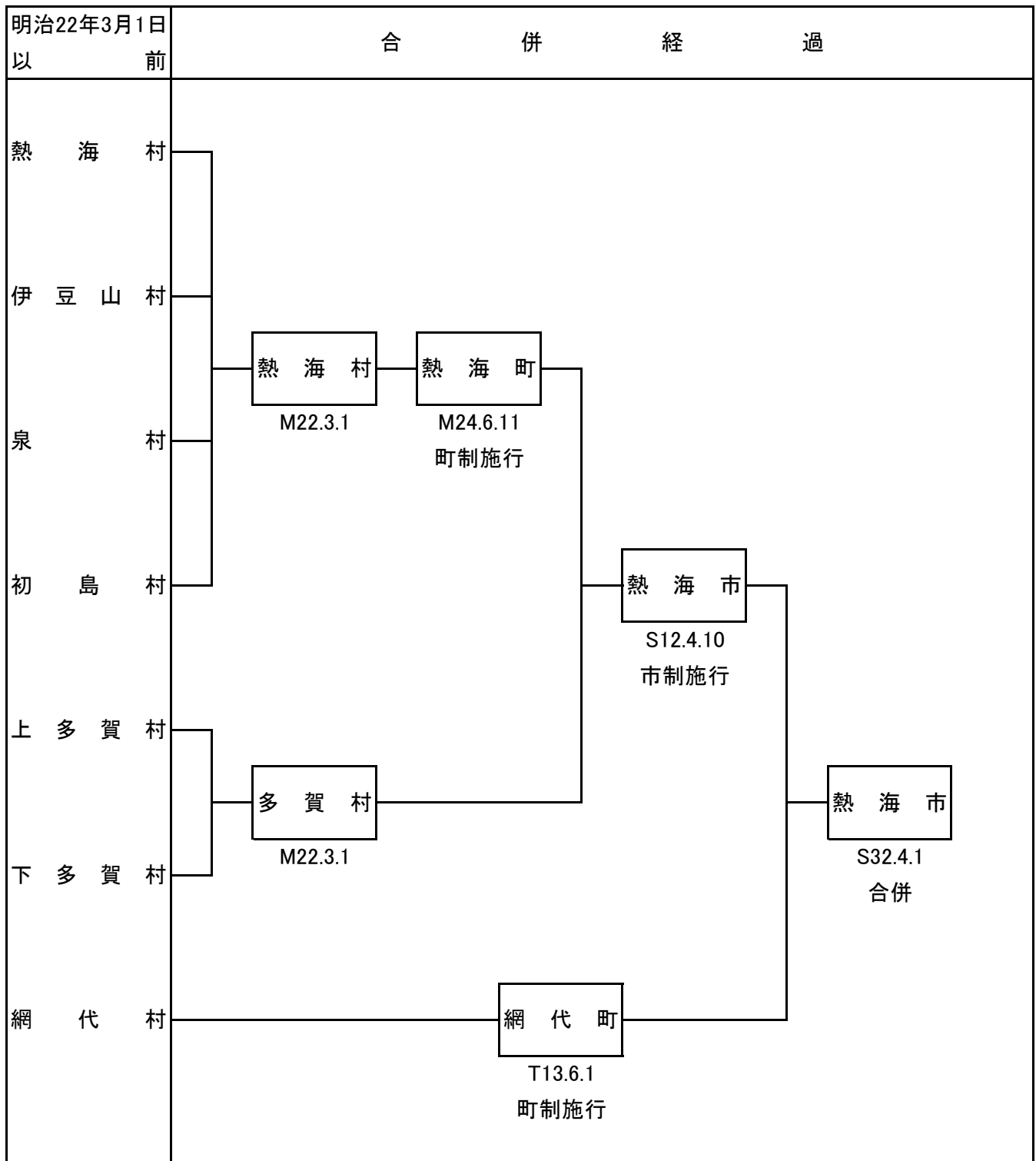
資料：経営企画部総務課

## I-2 市域の変遷

編入年月日	編 入 地 域	編入面積 (km <sup>2</sup> )	総面積 (km <sup>2</sup> )
明治 22 年 3 月 1 日	熱海村、伊豆山村、泉村、初島村を合併し熱海村となる	—	38.69
明治 24 年 6 月 11 日	町制を布き、熱海町となる	—	38.69
昭和 12 年 4 月 10 日	田方郡多賀村と合併、熱海市制施行	21.790	60.48
昭和 32 年 4 月 1 日	田方郡網代町と合併	1.770	62.25
昭和 36 年 3 月 31 日	公有水面埋立(和田磯 熱海渚県有埋立)	0.007	
昭和 39 年 10 月 20 日	公有水面埋立(和田磯 終末処理場埋立)	0.025	
昭和 40 年 6 月 11 日	公有水面埋立(下多賀小山 東急小山埋立)	0.052	
昭和 41 年 5 月 6 日	公有水面埋立(和田磯 海浜公園埋立)	0.033	
昭和 41 年 8 月 30 日	公有水面埋立(横磯 泉門川ビーチライン埋立)	0.033	
昭和 42 年 3 月 31 日	公有水面埋立(横磯 市営東駐車場埋立)	0.021	
昭和 45 年 7 月 31 日	公有水面埋立(大縄 網代片町埋立)	0.016	
昭和 51 年 11 月 26 日	海岸空地埋立(下多賀二本松 仁多田等埋立)	0.008	
昭和 52 年 11 月 18 日	公有水面埋立(下多賀大西ヶ洞 網代港埋立)	0.002	
昭和 52 年 11 月 18 日	公有水面埋立(網代片町埋立)	0.003	
昭和 62 年 8 月 25 日	公有水面埋立(和田浜南町埋立)	0.071	62.52
平成 2 年 10 月 6 日	公有水面埋立(和田浜南町埋立)	0.016	62.54
平成 5 年 12 月 1 日	改訂(建設省国土地理院公表の面積)		61.55
平成 13 年 12 月 19 日	公有水面埋立(網代宮崎、網代町場埋立)	0.001	
平成 14 年 11 月 5 日	公有水面埋立(渚町 コースタルリゾート埋立)	0.013	61.56
平成 16 年 1 月 16 日	公有水面埋立(上多賀中島 奈良川埋立)	0.003	61.56
平成 20 年 12 月 16 日	公有水面埋立(長浜 コースタルリゾート埋立)	0.034	
平成 20 年 12 月 16 日	公有水面埋立(渚町 コースタルリゾート埋立)	0.006	61.60
平成 22 年 7 月 9 日	公有水面埋立(網代片町、網代宮町、網代宮崎埋立)	0.009	61.61
平成 27 年 7 月 30 日	公有水面埋立(伊豆山埋立)	0.001	
平成 28 年 10 月 27 日	改訂(国土交通省国土地理院公表の面積)		61.78

資料：経営企画部総務課

# I-3 沿革



# I-4 人口の推移

(9月末現在・国勢調査は10月1日現在)

年 別	人 口				世帯数	一世帯 の人数	人口密度 (人/k㎡)	摘 要
	男	女	増 減					
大 正 9 年	13,843	7,283	6,560	-	2,723	5.1	358	国勢調査
	7,944	4,061	3,883		1,555			(熱海町)
	2,630	1,355	1,275		554			(多賀村)
	3,269	1,867	1,402		614			(網代町)
大 正 14 年	16,609	8,620	7,989	2,766	3,226	5.1	429	国勢調査
	10,406	5,377	5,029		1,984			(熱海町)
	2,798	1,417	1,381		562			(多賀村)
	3,405	1,826	1,579		680			(網代町)
昭 和 5 年	19,677	9,910	9,767	3,068	3,838	5.1	509	国勢調査
	13,121	6,494	6,627		2,548			(熱海町)
	3,020	1,520	1,500		583			(多賀村)
	3,536	1,896	1,640		707			(網代町)
昭 和 10 年	25,508	12,730	12,778	5,831	4,656	5.5	659	国勢調査
	17,769	8,706	9,063		3,249			(熱海町)
	4,062	2,084	1,978		703			(多賀村)
	3,677	1,940	1,737		704			(網代町)
昭 和 12 年	31,156	16,105	15,051	5,648	4,310	7.1	515	市勢調査
昭 和 15 年	27,966	13,093	14,873	△ 3,190	5,387	5.2	462	国勢調査
	24,477	11,340	13,137		4,783			(熱海町)
	3,489	1,753	1,736		604			(網代町)
昭 和 22 年	39,051	17,864	21,187	11,085	8,845	4.4	646	国勢調査
	34,754	15,764	18,990		7,986			(熱海町)
	4,297	2,100	2,197		859			(網代町)
昭 和 23 年	36,301	16,114	20,187	△ 2,750	7,367	4.9	601	市勢調査
昭 和 25 年	38,939	17,738	21,201	2,638	8,581	4.5	644	国勢調査
	34,509	15,559	18,950		7,709			(熱海町)
	4,430	2,179	2,251		872			(網代町)
昭 和 27 年	36,620	16,223	20,397	△ 2,319	7,854	4.7	605	市勢調査
昭 和 29 年	38,572	17,087	21,485	1,952	7,957	4.8	638	市勢調査
昭 和 30 年	44,236	19,478	24,758	5,664	9,460	4.7	731	国勢調査
	39,812	17,295	22,517		8,581			(熱海町)
	4,424	2,183	2,241		879			(網代町)
昭 和 31 年	40,340	17,788	22,552	△ 3,896	8,504	4.7	667	
昭 和 32 年	45,653	20,336	25,317	5,313	9,579	4.8	733	
昭 和 33 年	46,509	20,696	25,813	856	9,728	4.8	747	
昭 和 34 年	47,573	21,068	26,505	1,064	9,879	4.8	764	
昭 和 35 年	52,163	23,197	28,966	4,590	12,213	4.3	838	国勢調査
昭 和 36 年	49,711	22,218	27,493	△ 2,452	10,197	4.9	798	
昭 和 37 年	50,813	22,849	27,964	1,102	10,744	4.7	816	
昭 和 38 年	51,168	23,283	27,885	355	11,929	4.3	822	
昭 和 39 年	51,918	23,757	28,161	750	12,174	4.3	834	
昭 和 40 年	54,540	24,389	30,151	2,622	13,887	3.9	875	国勢調査

(9月末現在)

年 別	人 口			増 減	世帯数	一世帯 の人数	人口密度 (人/㎢)	摘 要
	男	女						
昭和41年	53,740	24,437	29,303	△800	13,168	4.1	861	
昭和42年	52,519	24,243	28,276	△1,221	12,788	4.1	841	
昭和43年	53,041	24,434	28,607	522	14,345	3.7	850	
昭和44年	52,771	24,319	28,452	△270	20,551	2.6	846	
昭和45年	51,756	23,845	27,911	△1,015	19,675	2.6	829	
昭和46年	51,928	23,831	28,097	172	19,615	2.6	832	
昭和47年	51,871	23,895	27,976	△57	19,676	2.6	831	
昭和48年	51,512	23,789	27,723	△359	19,411	2.7	825	
昭和49年	51,515	23,873	27,642	3	19,437	2.7	825	
昭和50年	51,735	23,990	27,745	220	19,642	2.6	829	
昭和51年	51,875	24,011	27,864	140	19,769	2.6	831	
昭和52年	52,221	24,182	28,039	346	19,983	2.6	836	
昭和53年	52,084	24,100	27,984	△137	19,947	2.6	834	
昭和54年	51,935	24,082	27,853	△149	19,979	2.6	832	
昭和55年	51,596	23,858	27,738	△339	19,879	2.6	826	
昭和56年	51,248	23,712	27,536	△348	19,956	2.6	821	
昭和57年	50,714	23,425	27,289	△534	19,773	2.6	812	
昭和58年	50,213	23,133	27,080	△501	19,867	2.5	804	
昭和59年	49,617	22,801	26,816	△596	19,937	2.5	795	
昭和60年	49,046	22,441	26,605	△571	20,029	2.4	785	
昭和61年	48,984	22,331	26,653	△62	20,440	2.4	784	
昭和62年	48,927	22,277	26,650	△57	20,724	2.4	783	
昭和63年	48,675	22,092	26,583	△252	20,781	2.3	779	
平成元年	48,159	21,835	26,324	△516	20,680	2.3	770	
平成2年	47,682	21,598	26,084	△477	20,738	2.3	763	
平成3年	47,396	21,426	25,970	△286	20,876	2.3	758	
平成4年	47,008	21,201	25,807	△388	20,969	2.2	752	
平成5年	46,709	21,086	25,623	△299	21,843	2.2	747	
平成6年	46,481	21,016	25,465	△228	21,116	2.2	755	
平成7年	45,920	20,809	25,111	△561	21,128	2.2	746	
平成8年	45,563	20,713	24,850	△357	21,257	2.1	740	
平成9年	45,057	20,452	24,605	△506	21,203	2.1	732	
平成10年	44,499	20,220	24,279	△558	21,130	2.1	723	
平成11年	44,013	19,999	24,014	△486	21,122	2.1	715	
平成12年	43,463	19,760	23,703	△550	21,022	2.1	706	
平成13年	43,034	19,568	23,466	△429	21,030	2.0	699	
平成14年	42,814	19,471	23,343	△220	21,056	2.0	696	
平成15年	42,569	19,319	23,250	△245	21,150	2.0	692	
平成16年	42,144	19,137	23,007	△425	21,150	2.0	685	
平成17年	41,816	18,993	22,823	△328	21,207	2.0	679	
平成18年	41,645	18,921	22,724	△171	21,371	1.9	676	
平成19年	41,334	18,747	22,587	△311	21,443	1.9	671	
平成20年	40,906	18,532	22,374	△428	21,456	1.9	665	
平成21年	40,427	18,352	22,075	△479	21,408	1.9	657	
平成22年	40,112	18,195	21,917	△315	21,414	1.9	651	
平成23年	39,649	17,983	21,666	△463	21,311	1.9	644	
平成24年	39,576	17,933	21,643	△73	21,479	1.8	642	
平成25年	38,741	17,570	21,171	△835	21,391	1.8	629	
平成26年	38,539	17,412	21,127	△202	21,266	1.8	624	
平成27年	38,120	17,253	20,867	△419	21,233	1.8	617	
平成28年	37,798	17,108	20,690	△322	21,346	1.8	612	
平成29年	37,576	16,980	20,596	△222	21,500	1.7	608	
平成30年	37,084	16,772	20,312	△492	21,492	1.7	600	
令和元年	36,665	16,616	20,049	△419	21,099	1.7	593	

資料：市民生活部市民生活課、国勢調査

## Ⅱ－１ 観光交流客数

### 入湯税から見た観光交流客数

単位：人

区分	観光交流客数		宿泊施設利用人数				観光レクリエーション客数	
	(A+B)	前年比	計(A)	宿泊	休憩	前年比	(B)	前年比
昭和49年度	4,902,126	-	4,902,126	4,902,126		-	-	-
昭和50年度	4,612,928	94.1 %	4,612,928	4,612,928		94.1 %	-	-
昭和51年度	4,659,042	101.0 %	4,659,042	4,659,042		101.0 %	-	-
昭和52年度	4,561,408	97.9 %	4,561,408			97.9 %	-	-
昭和53年度	4,528,555	99.3 %	4,528,555			99.3 %	-	-
昭和54年度	4,585,381	101.3 %	4,585,381			101.3 %	-	-
昭和55年度	4,413,911	96.3 %	4,413,911			96.3 %	-	-
昭和56年度	4,319,550	97.9 %	4,319,550			97.9 %	-	-
昭和57年度	4,330,305	100.2 %	4,330,305			100.2 %	-	-
昭和58年度	4,228,844	97.7 %	4,228,844			97.7 %	-	-
昭和59年度	4,312,390	102.0 %	4,312,390			102.0 %	-	-
昭和60年度	4,361,517	101.1 %	4,361,517			101.1 %	-	-
昭和61年度	4,344,078	99.6 %	4,344,078			99.6 %	-	-
昭和62年度	4,396,797	101.2 %	4,396,797	4,343,892	52,905	101.2 %	-	-
昭和63年度	8,668,370	197.2 %	4,312,967	4,253,866	59,101	98.1 %	4,355,403	- %
平成元年度	8,190,599	94.5 %	4,223,018	4,167,268	55,750	97.9 %	3,967,581	91.1 %
平成2年度	8,906,714	108.7 %	4,459,724	4,395,563	64,161	105.6 %	4,446,990	112.1 %
平成3年度	9,403,832	105.6 %	4,466,920	4,402,393	64,527	100.2 %	4,936,912	111.0 %
平成4年度	9,120,553	97.0 %	4,172,700	4,117,551	55,149	93.4 %	4,947,853	100.2 %
平成5年度	8,241,118	90.4 %	3,885,715	3,830,096	55,619	93.1 %	4,355,403	88.0 %
平成6年度	8,451,887	102.6 %	3,824,903	3,755,550	69,353	98.4 %	4,626,984	106.2 %
平成7年度	9,103,230	107.7 %	3,685,844	3,616,366	69,478	96.4 %	5,417,386	117.1 %
平成8年度	9,236,939	101.5 %	3,811,132	3,681,810	129,322	103.4 %	5,425,807	100.2 %
平成9年度	8,612,983	93.2 %	3,655,729	3,440,206	215,523	95.9 %	4,957,254	91.4 %
平成10年度	8,553,182	99.3 %	3,571,913	3,334,994	236,919	97.7 %	4,981,269	100.5 %
			12年5月26日現在					
平成11年度	8,243,161	96.4 %	3,428,156	3,182,041	246,115	96.0 %	4,815,005	96.7 %
			13年5月30日現在					
平成12年度	8,423,676	102.2 %	3,299,583	3,125,364	174,219	96.2 %	5,124,093	106.4 %
			14年5月30日現在					
平成13年度	8,781,555	104.2 %	3,281,948	3,119,355	162,593	99.5 %	5,499,607	107.3 %
			15年5月29日現在					
平成14年度	7,862,139	89.5 %	3,200,345	2,983,778	216,567	97.5 %	4,661,794	84.8 %
			16年5月27日現在					
平成15年度	7,806,475	99.3 %	3,158,178	2,913,998	244,180	98.7 %	4,648,297	99.7 %
			17年5月31日現在					
平成16年度	7,626,373	97.7 %	3,121,026	2,896,461	224,565	98.8 %	4,505,347	96.9 %
			18年3月16日現在					
平成17年度	7,555,880	99.1 %	3,141,722	2,914,484	227,238	100.7 %	4,414,158	98.0 %
			18年8月16日現在					
平成18年度	6,783,615	89.8 %	3,152,512	2,939,341	213,171	100.3 %	3,631,103	82.3 %
			19年5月11日現在					
平成19年度	6,332,463	93.3 %	3,026,311	2,899,205	127,106	96.0 %	3,306,152	91.1 %
			20年5月14日現在					
平成20年度	6,286,744	99.3 %	3,037,693	2,914,931	122,762	100.4 %	3,249,051	98.3 %
			21年5月20日現在					
平成21年度	5,763,171	91.7 %	2,921,652	2,819,800	101,852	96.2 %	2,841,519	87.5 %
			平成22年5月20日現在					

単位：人

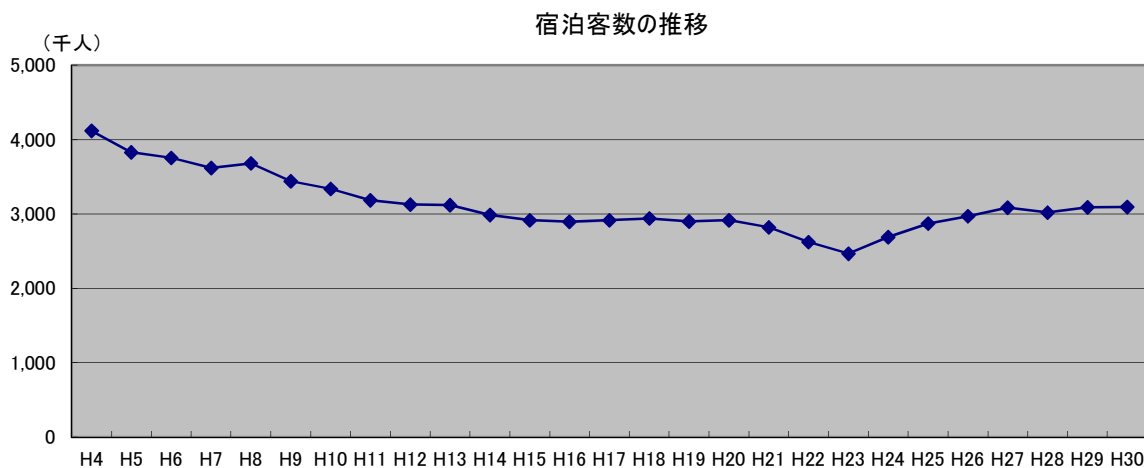
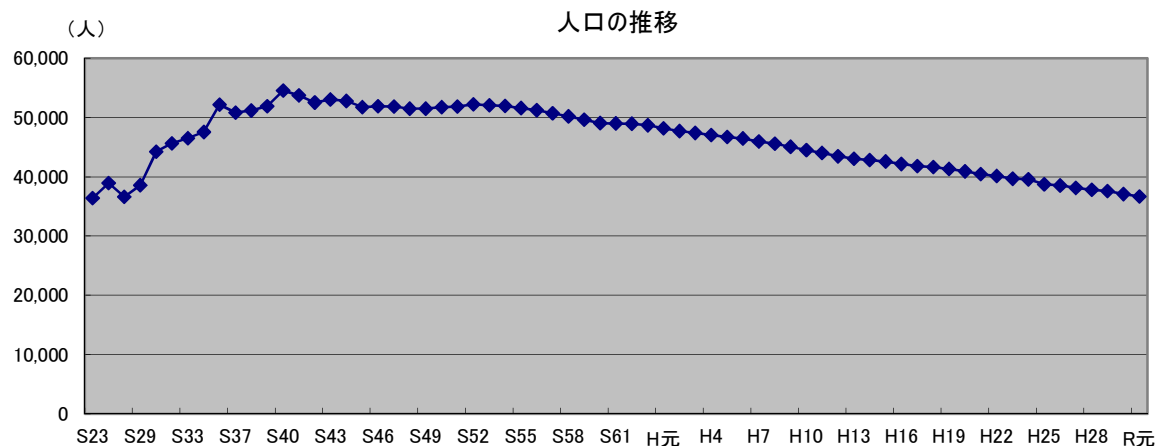
区分	観光交流客数		宿泊施設利用人数				観光レクリエーション客数	
	(A+B)	前年比	計(A)	宿泊	休憩	前年比	(B)	前年比
平成22年度	5,615,227	97.3 %	2,728,996	2,622,638	106,358	93.4 %	2,886,231	101.6 %
			平成23年5月13日現在					
平成23年度	5,231,252	93.2 %	2,561,637	2,466,829	94,808	93.9 %	2,669,615	92.5 %
			平成24年5月17日現在					
平成24年度	5,607,963	107.2 %	2,828,831	2,689,160	139,671	110.4 %	2,779,132	104.1 %
			平成25年5月16日現在					
平成25年度	6,062,355	108.1 %	3,036,727	2,871,583	165,144	107.3 %	3,025,628	108.9 %
			平成26年5月16日現在					
平成26年度	6,406,773	105.7 %	3,156,120	2,967,301	188,819	103.9 %	3,250,653	107.4 %
			平成27年5月16日現在					
平成27年度	6,773,023	105.7 %	3,284,536	3,084,025	200,511	104.1 %	3,488,487	107.3 %
			平成28年5月16日現在					
平成28年度	6,574,378	97.1 %	3,222,756	3,018,531	204,225	98.1 %	3,351,622	96.1 %
			平成29年5月16日現在					
平成29年度	6,976,143	106.1 %	3,295,717	3,088,140	207,577	102.3 %	3,680,426	109.8 %
			平成30年5月16日現在					

区分	観光入込客数		宿泊施設利用人数（令和元年5月末日現在）				観光レクリエーション客数	
	(A+B)	前年比	計(A)	宿泊	休憩	前年比	(B)	前年比
平成30年度	7,083,061	101.5 %	3,306,537	3,094,456	212,081	100.3 %	3,776,524	102.6 %
4月	497,654	97.7 %	260,282	241,334	18,948	112.3 %	237,372	85.5 %
5月	633,317	107.7 %	250,477	235,796	14,681	100.5 %	382,840	113.0 %
6月	463,931	105.2 %	228,907	212,500	16,407	97.5 %	235,024	114.0 %
7月	611,146	93.0 %	246,345	239,137	7,208	91.4 %	364,801	94.1 %
8月	1,034,781	99.3 %	389,022	354,811	34,211	101.7 %	645,759	97.9 %
9月	448,178	98.1 %	246,489	231,575	14,914	95.0 %	201,689	102.2 %
10月	449,759	103.7 %	277,033	264,085	12,948	112.6 %	172,726	92.0 %
11月	498,234	92.6 %	278,364	265,197	13,167	96.8 %	219,870	87.7 %
12月	502,838	107.9 %	285,720	259,460	26,260	102.0 %	217,118	116.7 %
1月	808,855	106.4 %	256,116	239,134	16,982	98.3 %	552,739	110.5 %
2月	485,902	97.8 %	257,827	241,127	16,700	99.7 %	228,075	95.7 %
3月	648,466	110.6 %	329,955	310,300	19,655	98.3 %	318,511	127.1 %

資料：市民生活部税務課、静岡県観光政策課



## 人口と宿泊数の推移と特徴



- 昭和10年前後で熱海市(当時は熱海町・多賀村・網代町)の人口の変化に影響がありそうな出来事という、昭和9年の丹那トンネルの開通が挙げられる。熱海はそれまで御殿場を回る東海道本線から枝分かれした熱海線というローカル線沿いの町だったが、トンネルの開通で一躍東海道本線が通る都市になった。これによって熱海を訪れる人々の数が増え、それに伴って現在の観光業の発展の基礎が作られた。また、伊東線が網代まで開通(昭和10年)したことによる南熱海地区の温泉の開発や多賀村との合併(昭和12年)も人口増加の要因として考えられる。
- 昭和30年頃は網代町との合併(昭和32年)が行われた時期であり、全国的には戦後の復興と占領からの独立を経て、高度経済成長期に入った頃である。国連に加盟するなど世界の信用を回復し、安くて勤勉な労働力を武器に国際社会に乗り出していこうとした時期でもある。そういった国内全体の好景気によって熱海の観光産業がいつそう盛んになったことと、昭和39(1965)年の東京オリンピックの開催に向けて交通網が整備され、新幹線が停車する観光都市としてさらに発展した時期であるから、人口が増加したものと思われる。
- 昭和40年代から熱海の人口や宿泊客が減少し続けているが、これは伊豆半島東方沖地震の頻発による安全性に対する不安や、平成の初めに起こったバブル崩壊による景気低迷、さらには旅行形態の変化による団体旅行の激減が原因だと思われる。

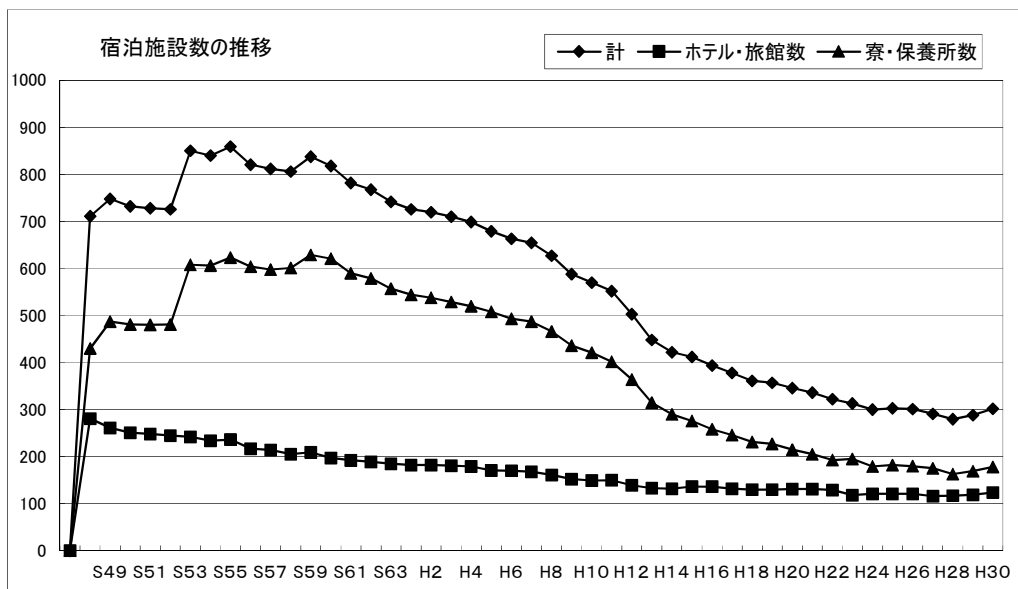
鉄道の発展	
大正14年	国鉄熱海線(国府津～熱海)開通
昭和9年	丹那トンネル開通
昭和10年	国鉄伊東線、網代駅まで開通
昭和13年	伊東線全線開通
昭和36年	伊豆急行線全線開通
昭和39年	新幹線熱海駅開業

地震の歴史	
平成元年	伊豆半島東方沖群発地震
平成2年	伊豆大島近海地震
平成7年	伊豆半島東方沖群発地震
平成9年	伊豆半島東方沖群発地震
平成10年	伊豆半島東方沖群発地震
平成18年	伊豆半島東方沖群発地震
平成21年	静岡沖地震
平成23年	東日本大震災

## Ⅱ-2 入湯税から見た宿泊施設数

3月末現在

	計	ホテル・旅館数	寮・保養所数
昭和 58 年度	806	205	601
昭和 59 年度	838	209	629
昭和 60 年度	818	197	621
昭和 61 年度	782	192	590
昭和 62 年度	768	189	579
昭和 63 年度	742	185	557
平成 元 年度	726	182	544
平成 2 年度	720	182	538
平成 3 年度	710	181	529
平成 4 年度	699	179	520
平成 5 年度	679	171	508
平成 6 年度	663	170	493
平成 7 年度	655	168	487
平成 8 年度	627	161	466
平成 9 年度	588	152	436
平成 10 年度	570	149	421
平成 11 年度	552	150	402
平成 12 年度	503	139	364
平成 13 年度	448	133	315
平成 14 年度	422	132	290
平成 15 年度	412	136	276
平成 16 年度	394	136	258
平成 17 年度	378	132	246
平成 18 年度	361	130	231
平成 19 年度	357	130	227
平成 20 年度	346	131	215
平成 21 年度	336	131	205
平成 22 年度	322	129	193
平成 23 年度	313	118	195
平成 24 年度	300	121	179
平成 25 年度	303	121	182
平成 26 年度	301	121	180
平成 27 年度	291	116	175
平成 28 年度	280	117	163
平成 29 年度	288	119	169
平成 30 年度	302	124	178



## Ⅱ-3 観光施設及び美術館等の入場・入館者数

施設名 年度	熱海梅園 (梅まつり+もみじまつり+ほたる鑑賞+中山記念館)			姫の沢 公園 (人)	澤田政廣 記念美術館 (人)	伊豆山 郷土資料館 (人)	南熱海 マリンホール (人)	マリンSPA あたみ (人)
	中山晋平 記念館 (人)	香林亭 (利用回数)	S50.5.18 開園	S62.11.3 開館	H8.9.23~ 11.30閉館	H2.7.8 開館	H12.8.1 開館	
平成7年度	1,088,455	120,455	49	503,385	34,989	5,638	48,233	
平成8年度	1,055,533	107,983	48	663,595	33,840	3,908	50,699	
平成9年度	857,551	98,151	49	428,640	26,323	4,977	59,840	
平成10年度	903,370	100,881	42	397,809	23,522	5,028	51,154	
平成11年度	900,835	89,535	22	429,145	24,080	5,366	46,644	
平成12年度	811,958	56,938		524,805	21,019	4,589	53,538	130,406
平成13年度	840,517	73,337	15	575,436	19,609	4,309	46,237	190,045
平成14年度	858,822	62,822	15	546,190	17,828	4,729	50,666	194,440
平成15年度	871,908	61,408	13	461,255	18,843	4,669	51,902	201,772
平成16年度	756,275	50,425	14	346,905	16,681	4,194	45,507	200,801
平成17年度	768,051	52,691	13	450,795	15,419	7,533	48,611	185,348
平成18年度	647,633	52,694	17	353,710	13,810	5,589	54,424	181,677
平成19年度	611,270	53,770	5	309,000	13,834	4,672	51,848	179,247
平成20年度	571,465	48,335	8	231,065	16,192	3,903	56,325	160,553
平成21年度	315,571	42,264	5	204,768	18,611	5,487	54,079	150,501
平成22年度	272,675	42,536	6	218,742	80,139	4,353	51,876	138,366
平成23年度	260,597	42,479	19	166,620	68,274	4,683	51,614	123,409
平成24年度	257,386	46,381	14	139,542	67,366	5,738	57,267	136,379
平成25年度	239,196	47,384	13	175,012	41,835	5,675	54,118	83,024
平成26年度	314,446	62,601	18	196,357	56,776	5,432	64,766	125,247
平成27年度	290,018	54,878	17	199,598	26,565	4,420	62,071	112,427
平成28年度	291,431	50,185	21	198,349	35,036	4,692	63,511	106,303
平成29年度	292,261	40,480	25	171,640	30,660	5,754	65,341	105,062
平成30年度	285,283	40,731	46	140,458	31,483	6,272	67,184	99,213
4月	416	416	0	22,196	202	532	5,068	5,015
5月	423	423	3	40,162	232	640	5,186	5,776
6月	3,955	322	2	8,700	524	744	5,962	4,264
7月	227	227	0	7,700	106	382	6,485	17,051
8月	135	135	0	11,100	117	442	4,422	36,323
9月	244	244	0	6,700	124	378	5,794	7,803
10月	626	626	1	7,500	281	412	10,692	3,878
11月	39,230	4,727	6	8,300	764	433	6,826	2,971
12月	25,546	2,935	7	7,800	447	475	4,582	4,159
1月	61,962	9,490	11	6,800	8,791	526	3,263	4,345
2月	140,072	17,431	13	6,500	18,064	810	3,918	3,212
3月	12,447	3,755	3	7,000	1,831	498	4,986	4,416

施設名 年度	起雲閣 (人)	湯～遊～ パスタ (人)	湯～遊～ タクシー (人)	華の舞 (人)	旧日向別邸 (人)	池田満寿夫・ 佐藤陽子 創作の家 (人)	池田満寿夫 記念館 (人)
	H12.11 開館	H10.3.14 運行開始	H25.7.1 運行開始	H10.6.6 初公演	H17.9.23 開館	H17.11.3 開館	H19.11.3 開館
平成7年度							
平成8年度							
平成9年度		1,553					
平成10年度		27,039		9,285			
平成11年度		31,433		7,755			
平成12年度	25,203	34,384		9,036			
平成13年度	51,894	32,225		8,904			
平成14年度	60,606	33,115		9,034			
平成15年度	75,020	37,448		9,278			
平成16年度	74,819	36,580		9,663			
平成17年度	83,994	41,815		9,358	4,949	4,997	
平成18年度	100,291	44,150		10,337	2,816	11,246	
平成19年度	91,506	41,362		10,329	3,836	8,565	1,238
平成20年度	97,595	47,723		10,615	2,283	8,756	1,460
平成21年度	99,632	38,788		9,495	3,398	7,876	1,890
平成22年度	93,284	32,710		9,172	3,163	6,806	1,718
平成23年度	87,154	27,408		9,469	2,907	4,500	1,291
平成24年度	91,729	26,825		10,188	3,249	3,557	1,390
平成25年度	95,098	27,145	2,282	9,199	3,170	4,011	1,214
平成26年度	110,089		3,205	9,386	4,317	3,331	982
平成27年度	123,392		2,901	7,847	4,738	3,426	941
平成28年度	111,835		2,459	10,085	5,946	3,466	771
平成29年度	115,852	212,150	291	8,632	5,271	2,982	766
平成30年度	124,413	237,313	433	8,348	4,757	2,938	617
4月	10,303	22,073	40	615	548	267	78
5月	11,254	24,654	38	739	596	301	63
6月	10,324	17,873	27	818	506	376	39
7月	7,587	14,767	23	532	493	163	53
8月	8,071	21,746	21	0	429	169	26
9月	10,080	19,777	22	819	581	204	45
10月	11,487	19,090	62	740	488	320	49
11月	12,950	18,134	76	853	467	215	43
12月	8,525	16,221	19	689	649	228	42
1月	9,746	14,955	48	861	休館	225	73
2月	10,923	18,149	29	861	休館	219	44
3月	13,163	29,874	28	821	休館	251	62

資料：熱海市観光経済課、生涯学習課、公園緑地課、マリンスパあたみ、熱海営業自動車組合、東海バス

Ⅱ-4 主な観光イベントの入込状況

単位：人

行事名	区分	場 所	初年度	日 程	令和元年	平成30年	平成29年	平成28年	平成27年	平成26年	平成25年	平成24年	平成23年	平成22年	平成21年	平成20年	平成19年
尾崎紅葉祭		お宮の松	昭和18年	1/17	200	140	550	250	300	250	230	270	130	300	300	200	100
熱海梅園梅まつり		熱海梅園	昭和20年	1/5～3/3	183,805	194,209	193,345	190,158	206,645	147,578	179,919	187,318	196,139	239,607	503,650	534,000	561,500
あたま桜糸川桜まつり		糸川遊歩道	平成23年	1/12～2/11	67,786	47,237	35,627	30,152	45,594	未発表	未発表	未発表	未発表				
献湯祭		湯前神社		2/10	40	30	30	30	40	40	未発表	200	200	250	150	200	100
初島漁師の井合戦		初島	平成24年	2/8～3/10	未発表	未発表	未発表	未発表	未発表	未発表	2,234						
坪内逍遙忌記念祭		起雲閣	昭和47年	2/28	120	120	70	75	80	60	120	130	120	130	150	120	150
わかめまつり		長浜海浜公園	昭和61年	3/23～3/24	10,332	8,096	9,600	11,000	13,600	13,500	13,500	13,180	11,000	3,500	6,000	5,000	5,000
伊豆山神社例大祭		伊豆山神社		4/15	未発表	未発表	未発表	未発表	11,000	11,000	11,000	11,000	神事のみ	11,000	11,000	10,000	13,000
熱海城桜まつり		熱海城	昭和58年	3/23～4/7	30,414	30,000	30,000	50,000	30,000	30,000	未発表	30,000	中止	30,000	25,000	40,000	7,804
姫の沢公園花まつり		姫の沢公園	昭和50年	5/3～5/6	10,000	24,574	41,000	76,000	55,000	52,000	62,300	34,000	39,800	61,500 5/1～5/4(ハ)の神の人数	74,100		
熱海をどり		芸妓見番	平成2年	4/28～4/29	1,026	800	700	700	900	1,000	1,117	1,000	中止	1,118	1,320	1,244	1,310
初島ところ天祭り		初島	昭和51年	5/1～5/5	14,371	11,103	13,128	10,808	11,055	9,769	10,419	7,412	7,358	12,507	9,989	8,430	9,029
春のあたまビール祭り		渚親水公園	平成26年	5/3～5/5	55,000	44,000	34,000	25,000	20,000	8,500							
湯かけまつり		泉公園		5/25	3,000	3,000	3,000	3,000	3,000	3,000	2,500	14,000	15,000	18,000	19,000	19,000	20,000
ほたる観賞のタベ		熱海梅園	平成6年	6/1～6/9	2,979	3,633	4,343	5,241	4,282	3,851	4,336	4,853	2,800	3,000	2,700	3,000	3,500
ATAMIジャカラダフェスティバル		ジャカラダ遊歩道	平成28年	6/8～6/23	21,910	20,925	21,888	9,940									
宮川マス釣り大会		下多賀宮川		7/7	500	500	500	500	400	450	500	340	350	350	350	350	500
こがし祭り山車コンクール		お宮の松前	昭和44年	7/15～7/16	60,000	74,000	79,000	66,000	50,500	68,000	71,000	75,000	69,000	69,000	70,500	70,000	75,000
熱海で遊ぼう！ゆかたで遊ぼう！		渚親水公園	平成13年	7/26～8/30	16,300	19,600	21,100	20,300	17,600	17,700	17,000	17,650	15,600	15,100	16,600	13,700	19,100
マリンフェスタ・アタミ		熱海湾	平成8年	7/21	776	584	734	763	885	1,072	842	1,061	774	584	572	653	649
網代バイフェスティバル		網代港		7/19	2,500	2,500	2,500	3,000	3,000	3,000	3,000	4,000	4,000	5,000	2,500	3,000	2,000
あたまビール祭り		渚親水公園	昭和60年	8/1～8/4	10,000	11,000	6,500	12,000	12,000	10,000	10,000	8,300	12,000	12,000	10,000	10,000	6,000
薪能		MOAMア広場	昭和60年						2,291	2,514	2,567	2,300	中止	3,156	2,142	3,100	2,741
薪能		サンビーチ	平成28年	5/19	2,100	2,050	3,600	3,974									
初島・熱海間団体競泳		サンビーチ	昭和23年	8/4	2,000	2,000	1,900	1,900	1,900	1,900	2,100	2,100	1,800	2,000	2,000	2,000	2,000
網代ふるさとまつり		大縄公園		8/14～8/15	8,000	8,000	7,000	10,000	10,000	10,000	10,000	12,000	12,000	10,000	10,000	15,000	5,000
伊豆山さざえまつり		伊豆山海岸	昭和45年	8/25～8/27	1,750	1,550	1,900	1,500	1,500	2,000	2,000	2,500	2,500	3,000	5,000	6,000	6,000

単位：人

区分	場 所	初年度	日 程	令和元年	平成30年	平成29年	平成28年	平成27年	平成26年	平成25年	平成24年	平成23年	平成22年	平成21年	平成20年	平成19年
アロハフェスティバル	渚親水公園	平成13年	9/7～9/8	4,000	10,000	7,000	8,000	10,000	10,000	10,000	10,000	10,000	16,000	16,000	14,900	14,500
伊豆山仲秋の名月歌会	伊豆山神社	昭和27年	9/15	未発表	未発表	未発表	270	300	200	100	100	250	150	150	150	150
献湯祭(湯まつり)	湯前神社	昭和39年	10/5～10/6	2,200	2,200	2,250	1,950	2,550	2,050	2,700	2,800	3,300	2,800	2,800	2,200	2,600
湯汲み道中(市内行列)	熱海駅前～湯前神社															
海辺のあたまマルシェ	銀座通り商店街	平成25年	奇数月	未発表	未発表	未発表	未発表	18,882	28,835	3,500						
熱海梅園もみじまつり	熱海梅園	昭和61年	11/16～12/8	40,821	57,114	53,229	42,660	40,700	41,349	39,898	26,233	28,000	31,000	31,000		
網代ひものまつり	大網公園・長浜海浜公園		1・2・11・12月 各々回 計8回	25,000	23,096	21,000	21,000	17,000	20,000	20,500	20,000	14,500	12,000	4,500	5,000	5,000
花火大会	熱海湾他		22回	418,651	417,988	413,400	359,000	351,500	334,869	318,702	310,465	308,100	285,850	303,221	288,248	349,812
湯らっくすマラソン大会	ビーチライン	昭和60年									5,909	中止	6,651	8,000	6,600	6,500
伊豆湯河原温泉春まつり	千歳川	昭和31年											3,500	3,500	3,000	3,000
伊豆半島花&てくもぐウォーク	熱海市内	平成16年									140	中止	725	955	426	746
水上バイク全日本選手権	長浜海水浴場	平成20年												2,000	2,000	
ふれあい産業まつり	渚親水公園	平成15年								39,000	30,000	33,000	28,000	25,000	14,000	50,000
春クルーズ	熱海湾										472	577	573	448		
ビーチバレー選手権大会	サン・ビーチ															500
初川納涼市	初川遊歩道	昭和62年										30,000	25,500	30,000	30,000	30,000
熱海湾ファンタスティッククルーズ	熱海湾									1,142	1,410	1,421	1,087	1,551	1,771	2,853
熱海パフォーマンスフェスティバル	糸川遊歩道	昭和63年													8,500	8,000
熱海国際交流フェスタ	渚親水公園等	平成15年														7,500
湯めまちをどり「華の舞」秋季特別公演	熱海芸妓見番	平成17年									342	330	289	408	763	988

※ 日程・回数は令和元年度の実績を記載しております。

花火大会 市内16 網代1 多賀1 初島1 伊豆山2 泉1

# 花火大会入込状況

令和2年3月現在

	令和元年		平成30年度		平成29年度		平成28年度		平成27年度		平成26年度		平成25年		平成24年		平成23年		平成22年		平成21年	
	回数	回数	回数	回数	回数	回数	回数	回数	回数	回数	回数	回数	回数	回数	回数	回数	回数	回数	回数	回数	回数	回数
<b>熱海地区</b>																						
春季	92,000	6	107,000	6	62,000	4	36,000	2	33,000	2	29,000	2	27,000	2	15,000	1	0	0	12,000	1	15,000	1
夏季	225,000	7	220,000	7	210,000	7	218,000	7	196,000	7	196,000	7	188,000	7	190,000	7	191,000	8	170,000	7	166,000	7
秋季	25,000	1	19,000	1	50,000	3	13,500	1	34,000	2	25,000	1	15,000	1	15,000	1	33,000	2	18,000	1	36,000	2
忘年	28,000	2	27,000	2	28,000	2	51,000	3	47,000	3	46,000	3	43,000	3	43,000	3	48,000	3	42,000	3	43,000	3
新春	0	0	0	0	20,000	2																
<b>伊豆山地区</b>																						
	4,750	2	3,000	1	3,000	1	3,000	1	3,000	1	3,000	1	3,000	1	3,000	1	3,000	1	3,000	1	3,000	1
<b>網代地区</b>																						
	16,000	1	15,000	1	14,000	1	13,000	1	15,000	1	18,000	1	18,000	1	15,000	1	15,000	1	15,000	1	15,000	1
<b>多賀地区</b>																						
	25,000	1	23,100	1	22,000	1	20,000	1	18,000	1	13,000	1	20,000	1	15,000	1	12,000	1	10,000	1	11,000	1
<b>泉地区</b>																						
	1,500	1	2,000	1	2,500	1	2,500	1	3,000	1	3,000	1	3,000	1	13,000	1	4,800	1	15,000	1	13,000	1
<b>初島地区</b>																						
	1,401	1	1,888	1	1,900	1	2,000	1	2,500	1	1,869	1	1,702	1	1,465	1	1,300	1	850	1	1,221	1
<b>合計</b>	418,651	22	417,988	21	413,400	23	359,000	18	351,500	19	334,869	18	318,702	18	310,465	17	308,100	18	285,850	17	303,221	18

熱海地区 春季:平成31年3月31日(日)、4月20日(土)、令和元年5月11日(土)、5月26日(日)、6月16日(日)、6月29日(土)

夏季:7月26日(金)、7月30日(火)、8月5日(月)、8月8日(木)、8月18日(日)、8月23日(金)、8月30日(金)

秋季:9月16日(月祝)

冬季:12月8日(日)、12月15日(日)

## Ⅱ-5 海水浴場客数

単位：人

区分 年次	総数	サン・ビーチ	長浜	中野	網代温泉	伊豆山 海浜プール
平成2年	391,700	254,937	115,320	10,484	7,418	3,541
平成3年	321,166	210,200	93,493	8,639	5,887	2,947
平成4年	329,341	220,047	89,095	11,648	6,100	2,451
平成5年	176,322	141,983	22,773	5,220	4,714	1,632
平成6年	384,011	310,614	56,794	7,243	7,442	1,918
平成7年	401,365	341,590	42,872	7,474	7,716	1,713
平成8年	326,657	276,814	37,604	6,841	4,121	1,277
平成9年	309,686	269,023	27,700	5,782	5,958	1,223
平成10年	168,326	139,784	18,218	3,909	5,637	778
平成11年	102,360	78,500	14,600	3,400	4,700	1,160
平成12年	146,142	122,050	15,210	3,270	4,500	1,112
平成13年	259,940	233,100	18,417	3,202	4,243	978
平成14年	104,997	76,749	18,700	3,968	4,610	970
平成15年	119,086	104,000	9,860	2,671	1,992	563
平成16年	175,738	144,562	25,109	2,138	3,531	398
平成17年	175,193	141,246	28,505	1,978	2,860	604
平成18年	153,151	120,740	28,019	1,533	2,198	661
平成19年	142,280	104,690	32,190	1,862	2,891	647
平成20年	151,215	115,677	33,278		2,260	
平成21年	168,753	150,000	16,773		1,980	
平成22年	284,913	229,473	52,650		2,790	
平成23年	161,198	119,075	39,670		2,453	
平成24年	231,471	178,732	50,230		2,509	
平成25年	272,688	176,278	92,605		3,805	
平成26年	231,692	169,461	58,798		3,433	
平成27年	290,928	199,298	88,271		3,359	
平成28年	288,815	202,060	82,717		4,038	
平成29年	212,023	165,220	43,049		3,754	
平成30年	180,814	133,600	43,490		3,724	
令和元年	215,741	177,450	33,872		4,419	

資料：観光建設部公園緑地課



### Ⅲ－１ 熱海駅の乗降客数

単位：人

年次	区分	乗 客		降 客	
		人 数	1日平均	人 数	1日平均
大 正 14 年		387,265	1,061	371,205	1,017
昭 和 1 年		605,900	1,660	371,205	1,017
昭 和 2 年		525,210	1,435	499,224	1,364
昭 和 4 年		648,605	1,777	608,090	1,666
昭 和 5 年		582,540	1,596	565,020	1,548
昭 和 6 年		635,010	1,735	625,860	1,710
昭 和 7 年		706,275	1,935	691,675	1,895
昭 和 8 年		807,015	2,211	778,180	2,132
昭 和 9 年		1,044,265	2,861	988,785	2,709

※ 大正14年3月25日熱海駅開業(熱海線開通 熱海～小田原)

※ 昭和9年12月1日丹那トンネル開通に伴い、熱海線を廃止し東海道線となる。

年次	区分	乗 客		降 客	
		人 数	1日平均	人 数	1日平均
昭 和 10 年		1,193,160	3,260	1,134,966	3,101
昭 和 12 年		1,302,685	3,569	1,265,455	3,467
昭 和 13 年		1,514,385	4,149	1,462,190	4,006
昭 和 14 年		1,843,176	5,036	1,756,800	4,800
昭 和 15 年		2,144,740	5,876	2,011,150	5,510
昭 和 16 年		2,293,295	6,283	2,128,680	5,832
昭 和 17 年		2,372,135	6,499	2,214,090	6,066
昭 和 18 年		2,510,394	6,859	2,180,262	5,957
昭 和 19 年		2,149,485	5,889	1,956,400	5,360
昭 和 22 年		4,347,714	11,879	4,812,168	13,148
昭 和 23 年		4,236,920	11,608	4,361,385	11,949
昭 和 24 年		3,075,490	8,426	2,925,110	8,014
昭 和 25 年		3,451,075	9,455	3,275,145	8,973
昭 和 26 年		3,942,918	10,773	3,687,450	10,075
昭 和 27 年		4,272,690	11,706	3,753,660	10,284
昭 和 33 年		8,000,413	21,919	7,843,070	21,488
昭 和 34 年		8,510,217	23,316	8,555,054	23,439
昭 和 35 年		10,016,040	27,441	9,525,384	26,097
昭 和 36 年		11,050,796	30,276	10,783,618	29,544

年次	区分	乗 客		降 客	
		人 数	1日平均	人 数	1日平均
昭和 39 年		11,731,710	32,142	12,048,835	32,928
昭和 40 年		13,017,615	35,665	13,459,523	36,875
昭和 41 年		14,010,103	43,750	14,178,675	44,285
昭和 42 年		14,320,645	44,664	13,637,764	42,891
昭和 43 年		14,675,040	45,417	14,039,711	44,064
昭和 44 年		14,032,554	43,318	14,747,150	45,512
昭和 45 年		14,161,472	43,429	14,394,290	44,395
昭和 46 年		14,889,728	45,515	16,100,073	49,114
昭和 47 年		15,194,860	41,630	15,575,660	42,673
昭和 48 年		17,642,552	48,336	16,156,509	44,264
昭和 49 年		17,424,323	47,738	16,011,163	43,866
昭和 50 年		16,975,789	46,506	17,178,832	47,065
昭和 51 年		18,187,735	49,829	16,036,391	43,935
昭和 52 年		20,639,873	56,548	16,927,680	46,377
昭和 53 年		19,606,597	53,716	16,683,825	45,709
昭和 54 年		23,610,288	64,686	19,241,458	52,716
昭和 55 年		23,241,779	63,676	19,758,160	54,132
昭和 56 年		20,404,362	55,902	17,019,794	46,630
昭和 57 年		16,313,457	44,694	18,378,810	50,353
昭和 58 年		16,343,993	44,778	18,343,841	50,271
昭和 59 年		16,303,937	44,668	18,386,795	50,375
昭和 60 年		16,594,316	45,464	15,478,599	42,407
昭和 61 年		16,981,739	46,525	16,582,249	45,431
昭和 62 年		17,157,654	47,007	17,046,481	46,703
昭和 63 年		16,731,636	45,840	15,892,247	43,368
平成 元 年		16,827,618	46,103	15,535,460	42,563
平成 2 年		17,177,715	47,062	15,914,948	43,603
平成 3 年		17,196,712	47,114	15,546,785	42,594
平成 4 年		14,475,508	39,659	13,443,707	36,832
平成 5 年		11,665,073	31,959	12,587,906	34,487
平成 6 年		9,447,660	25,884		
平成 7 年		8,997,250	24,650		
平成 8 年		6,410,442	17,514	6,654,333	18,173
平成 9 年		6,168,273	16,899	6,386,242	17,497
平成 10 年		4,803,971	13,162	4,414,844	12,095
平成 11 年		4,223,507	11,571	3,780,167	10,357
平成 12 年		4,082,175	11,184	3,633,397	9,955
平成 13 年		4,060,962	11,126	3,638,640	9,969
平成 14 年		3,928,544	10,763	3,520,155	9,644
平成 15 年		3,887,886	10,652	3,534,753	9,684
平成 16 年		3,927,207	10,759	3,633,791	9,956

年次	区分	乗 客		降 客	
		人 数	1日平均	人 数	1日平均
平成 17 年		3,931,095	10,770	3,664,009	10,038
平成 18 年		4,117,340	11,280	3,862,434	10,582
平成 19 年		4,185,826	11,468	3,925,166	10,754

資料:東日本旅客鉄道株式会社 熱海駅

	乗車人員	1日平均
平成 20 年度	3,615,325	9,905
平成 21 年度	3,529,550	9,670
平成 22 年度	3,384,280	9,272
平成 23 年度	3,237,915	8,871
平成 24 年度	3,372,235	9,239
平成 25 年度	3,467,135	9,499
平成 26 年度	3,497,795	9,583
平成 27 年度	3,592,330	9,842
平成 28 年度	3,670,805	10,057
平成 29 年度	3,881,775	10,635
平成 30 年度	3,924,845	10,753

資料:東日本旅客鉄道株式会社 横浜支社

※乗車人員は1日平均×365日で求めたもの

### 新幹線乗車人員

	乗車人員	1日平均
平成 20 年度	1,859,425	5,094
平成 21 年度	1,635,452	4,481
平成 22 年度	1,586,330	4,346
平成 23 年度	1,538,305	4,203
平成 24 年度	1,555,007	4,260
平成 25 年度	1,614,517	4,423
平成 26 年度	1,806,581	4,950
平成 27 年度	1,662,780	4,543
平成 28 年度	1,672,781	4,585
平成 29 年度	1,528,811	4,188
平成 30 年度	1,761,125	4,825

資料:東海旅客鉄道株式会社 熱海駅

### Ⅲ－2 航路別乗降客数

単位：人

区分 年次	大島航路		初島航路	
	乗客数	降客数	乗客数	降客数
昭和44年	224,192	269,317	102,933	102,933
昭和45年	229,227	299,349	110,432	110,432
昭和46年	260,768	325,207	130,830	130,830
昭和47年	271,726	274,017	129,902	129,902
昭和48年	282,182	325,508	139,111	139,111

区分 年次	大島航路		初島航路			
	乗客数	降客数	乗客数		降客数	
			熱海	伊東	熱海	伊東
昭和49年	241,481	307,720	162,550	31,465	166,699	29,865
昭和50年	238,896	304,795	155,811	30,924	140,646	24,741
昭和51年	232,546	301,187	162,548	30,863	164,188	24,813
昭和52年	233,172	284,049	170,115	30,203	164,909	28,062
昭和53年	170,475	210,356	176,611	33,174	177,275	35,210
昭和54年	245,705	279,172	187,880	33,609	190,627	30,862
昭和55年	263,908	195,171	181,708	29,666	187,039	24,335
昭和56年	213,563	135,951	194,757	35,868	201,854	28,771
昭和57年	212,650	243,493	169,556	29,810	176,271	23,095
昭和58年	159,483	181,312	142,988	24,426	147,702	19,712
昭和59年	154,202	172,640	155,158	29,194	160,176	24,176
昭和60年	151,422	172,614	159,760	20,968	162,545	18,183
昭和61年	153,269	175,094	159,413	19,264	161,955	16,722
昭和62年	147,502	170,279	156,927	20,052	160,113	16,866
昭和63年	150,810	162,314	152,026	18,335	154,959	15,402

区分 年次	大島航路				初島航路			
	乗客数		降客数		乗客数		降客数	
	熱海	伊東	熱海	伊東	熱海	伊東	熱海	伊東
平成元年	152,934	37,437	172,646	45,355	129,285	8,600	130,108	6,861
平成2年	214,366	48,024	218,052	56,871	174,217	23,920	177,089	21,048
平成3年	216,252	55,048	247,078	64,042	175,571	23,405	174,709	20,641
平成4年	211,795	50,100	244,962	56,265	174,642	20,125	175,619	19,148
平成5年	182,612	37,822	216,828	44,146	167,268	16,674	167,736	16,206
平成6年	167,074	37,005	198,066	42,318	189,618	21,882	190,311	21,189
平成7年	135,062	34,213	158,135	35,165	190,657	21,139	191,441	20,355
平成8年	134,846	35,316	159,691	36,910	191,352	19,832	190,156	21,028
平成9年	139,686	28,151	169,804	29,921	166,876	20,145	166,571	20,450
平成10年	131,356	31,435	157,336	32,369	173,042	11,826	174,232	10,636
平成11年	131,041	29,394	154,958	33,955	180,582	10,167	181,223	9,307
平成12年	99,066	20,069	124,779	20,141	212,132	10,390	215,531	9,867
平成13年	81,731	17,706	102,175	20,287	246,060	9,458	248,948	8,867

区分 年次	大島航路				初島航路			
	乗客数		降客数		乗客数		降客数	
	熱海	伊東	熱海	伊東	熱海	伊東	熱海	伊東
平成14年	74,436	12,368	87,163	14,865	245,339	8,881	245,711	9,010
平成15年	65,145	12,532	74,291	12,588	230,269	7,466	231,744	7,486
平成16年	55,385	11,156	63,085	11,127	219,411	6,545	231,097	6,704
平成17年	51,826	4,654	60,632	3,617	221,528	5,086	224,629	5,635
平成18年	53,091	休航	61,422	休航	216,092	3,551	218,459	3,759
平成19年	51,040	休航	60,214	休航	234,205	3,503	234,200	4,160
平成20年	53,944	休航	65,345	休航	251,363	3,429	254,345	4,299
平成21年	52,805	0	65,250	0	240,498	3,295	240,868	3,806
平成22年	43,153	3,890	53,699	3,580	233,215	3,468	233,372	3,010
平成23年	36,612	4,596	46,574	4,479	188,288	2,200	188,541	1,905
平成24年	41,412	4,165	51,653	4,402	204,743	2,692	204,234	2,904
平成25年	40,026	4,984	48,112	5,433	223,445	3,629	222,279	2,946
平成26年	30,316	3,155	36,320	2,295	235,393	4,001	234,918	3,095
平成27年	35,575	3,858	39,762	2,985	262,542	4,033	262,353	3,445
平成28年	34,692	2,877	39,762	2,985	264,933	4,034	264,325	3,226
平成29年	36,188	3,638	43,766	3,525	268,947	4,181	268,898	3,254
平成30年	35,246	3,780	42,307	3,725	259,706	3,656	263,062	2,795
令和元年	34,333	3,255	40,997	2,704	260,693	969	263,155	803
1月	2,029	177	2,734	210	11,587	59	12,604	60
2月	2,583	1,180	3,014	824	15,751	218	15,778	159
3月	3,447	882	4,088	661	27,613	692	27,656	584
4月	3,158	95	3,047	63	21,048		20,953	
5月	3,189	68	4,554	81	25,765		26,687	
6月	2,389	427	2,549	452	15,649		15,561	
7月	3,488	101	3,727	112	24,057		23,500	
8月	6,074		7,398		44,140		45,528	
9月	2,334		2,862		24,505		25,358	
10月	1,569	69	1,947	75	15,016		14,906	
11月	2,145	107	2,757	96	19,166		18,674	
12月	1,928	149	2,320	130	16,396		15,950	

資料：東海汽船(株)、(株)富士急マリンリゾート

### Ⅲ－3 市営駐車場利用状況

単位：台

区分 年度	総数	東 駐車場	来宮 駐車場	和田浜 駐車場	駅前 駐車場	臨港 駐車場	親水公園 第1駐車場	親水公園 第2駐車場	中央町 駐車場	清水町 駐車場	渚 駐車場	初川 駐車場	熱海港 駐車場
収容台数	933台	260台	58台	105台	67台	54台	48台	55台	91台	12台	20台	0台	163台
平成18年	545,040	133,613	20,978	45,632	65,747	23,412	50,420	40,752	50,468	21,525	29,728	40,375	22,390
平成19年	547,087	127,920	22,345	49,076	64,059	24,055	51,452	40,491	46,421	21,115	27,413	46,029	26,711
平成20年	459,573	90,804	19,553	41,363	57,398	23,904	50,897	30,898	42,390	18,685	26,378	38,599	18,704
平成21年	434,445	82,290	18,754	47,731	52,441	23,245	48,665	28,270	40,221	17,701	24,670	32,589	17,868
平成22年	400,058	76,094	19,580	45,768	46,402	21,547	43,036	26,662	36,650	16,703	22,337	28,792	16,487
平成23年	367,560	69,352	17,271	37,226	47,709	20,900	39,532	25,776	34,149	16,031	21,509	24,930	13,175
平成24年	373,522	71,070	17,903	41,914	48,806	21,768	40,848	26,730	20,249	13,652	21,897	34,517	14,168
平成25年	329,508	67,291	17,075	24,183	49,004	22,321	41,019	25,730		8,058	20,170	39,794	14,863
平成26年	333,695	71,014	18,388	36,271	47,453	23,249	41,789	26,203		9,649	20,508	23,514	15,657
平成27年	329,142	75,031	23,452	38,892	52,352	25,576	40,115	27,153		9,197	19,800		17,574
平成28年	342,713	75,356	28,599	37,268	58,736	26,386	40,768	29,130	105,649	8,998	19,059		18,413
平成29年	350,724	75,384	29,051	39,633	63,668	25,817	37,460	32,838	111,871	9,139	18,391		19,343
平成30年	468,467	73,690	31,078	36,698	62,353	26,161	39,114	34,114	115,757	9,072	18,366	0	22,064
4月	35,496	5,465	2,170	2,667	5,123	2,045	2,803	2,774	8,618	703	1,516		1,612
5月	38,785	6,400	2,258	3,213	4,971	2,364	2,909	3,140	9,068	718	1,693		2,051
6月	36,285	6,362	1,897	2,651	4,762	2,036	2,487	2,747	9,559	711	1,770		1,303
7月	44,827	8,602	2,053	4,788	4,971	2,439	3,888	3,559	9,901	786	1,953		1,887
8月	60,264	12,993	2,696	7,021	6,213	2,694	4,464	5,367	11,314	1,124	2,175		4,203
9月	35,441	5,085	2,170	3,178	5,023	2,002	2,988	2,215	8,769	642	1,273		2,096
10月	33,715	4,274	2,382	2,325	4,934	2,024	3,072	1,988	9,262	670	1,260		1,524
11月	32,676	4,147	2,462	1,926	4,921	2,011	2,704	1,787	8,949	791	1,188		1,790
12月	35,459	4,829	2,828	2,357	5,473	2,019	2,752	2,176	9,049	762	1,378		1,836
1月	38,307	5,076	3,955	2,231	5,332	1,942	3,716	2,764	9,866	686	1,404		1,335
2月	35,738	4,606	3,192	1,890	5,029	2,075	3,285	2,644	10,188	663	1,324		842
3月	41,474	5,851	3,015	2,451	5,601	2,510	4,046	2,953	11,214	816	1,432		1,585

※収容台数は直近の台数を掲載しています。

IV 資料

# 年 表

1923	大正12	関東大震災が発生する	
1924	13	町制施行により網代村が網代町となる	
1925	14	国鉄熱海線(国府津～熱海)が開業する	
1927	昭和2	熱海海岸埋め立て着工する	金融恐慌がおこる
1930	5	北伊豆地震が発生する(M7.3)	
1931	6	旧熱海御用邸、熱海町へ払い下げられる	満州事変が始まる
1932	7	熱海峠―箱根間(9.9km)自動車専用道完成する 熱海芸妓組合設立される	五・一五事件が発生する
1933	8	来宮神社の大楠、国指定天然記念物に指定される	ドイツでヒトラー政権誕生
1934	9	丹那トンネルが開通する	
1935	10	国鉄伊東線、網代駅まで開通する	
1936	11	宇佐美トンネルが開通する	二・二六事件が発生する
1937	12	熱海町と多賀村が合併し、熱海市となる	日中戦争が始まる
1938	13	国鉄伊東線、伊東駅まで開通する	
1939	14		第2次世界大戦始まる
1940	15		日独伊3国同盟、調印される
1941	16		太平洋戦争が始まる
1942	17	熱海市立熱海高等学校、桃山に開校する	
1944	19	熱海保健所開設	
1945	20		ポツダム宣言受諾を發表、日本敗戦
1946	21	私立上多賀保育園が開園される	日本国憲法が公布される 戦後初の総選挙、女性が初めて参政権を行使する
1947	22	新制の熱海中学校・多賀中学校・網代中学校を創立する	
1948	23	今宮童園・多賀歓喜光童園・初島童園開園 熱海市立第二小学校が開校する	ソ連がベルリンを封鎖する 朝鮮が大韓民国と朝鮮民主主義人民共和国に分裂する
1949	24	伊豆山童園が開園する キティ台風襲来	1ドル360円の為替ルートが設定される
1950	25	熱海駅前火災(4/3) <span style="border: 1px solid black; padding: 2px;">焼失家屋979戸 罹災者5,745人</span> 熱海大火(4/13) 和田木童園が開園する 熱海国際観光温泉文化都市建設法が施行される	朝鮮戦争が始まる
1951	26	熱海～大島間に東海汽船が就航する 熱海駅前「平和通り」が開通する	日米安全保障条約に調印する サンフランシスコ平和条約に調印する
1953	28	熱海市立小嵐中学校が開校する 和田木浄水場の水を網代地域に分水する	
1954	29	伊豆山小学校が開校する 初島で自家発電により電灯がつく	
1955	30	伊豆半島が富士箱根伊豆国立公園に指定される	
1956	31	初島に海底電話線が敷設される 伊豆山に初の市営温泉ができる 十国峠ケーブルカーが開通する 仲見世アーケード街が完成する	国際連合に加盟する 日ソ共同宣言に調印し、国交が回復する
1957	32	大黒崎し尿処理場が完成する 熱海市と網代町とが合併する 世界救世教の熱海美術館が開館(MOA美術館の前身)	国連安全保障理事会の非常任理事国に選出される
1958	33	狩野川台風、伊豆一円に甚大な被害	一万円札が発行される
1960	35	梅園が国から無償で市に払い下げられる	日米新安全保障条約が調印される
1961	36	梅園に中山晋平記念碑が完成する 網代公民館・網代ごみ焼却場ができる 泉小・中学校が開校する 伊豆急行が伊東から下田まで全線開通する	経済の高度成長が進み始める 国産第1号の原子炉が完成する 東ドイツがベルリンの壁を築く
1962	37	錦ヶ浦トンネル・菅我浦トンネルが開通する 伊豆スカイライン(十国峠―巢雲山)が開通する	
1963	38	大湯間欠泉公園が完成する	国民所得倍増計画が発表される
1964	39	新幹線新丹那トンネルが開通する	第18回東京五輪が開幕する



1964	昭和39	梅園に香林亭が完成する 中央保育園が開園する 新幹線熱海駅が開業する	
1965	40	湯前神社献湯祭の湯汲道中が復活する 網代し尿処理場が完成する アタミビーチライン開通	ベトナム戦争が激化する
1966	41	別府市との姉妹都市提携に調印する 和田浜南埋立公園内に熱海ロングビーチプールが完成 熱海新道が開通する(錦ヶ浦から玄岳まで8km)	日本の人口が1億人を突破する
1967	42	駅前に第一ビルができる 上ノ山から玄岳へロープウェーが開通する	
1968	43	第1回こがし祭り・山車コンクールが行われる 新網代トンネルが開通する	小笠原諸島が日本に復帰する 各地の大学で学園紛争が始まる 日本経済GNP世界第3位になる
1969	44	上多賀に市民グラウンドが完成する 網代大縄人工海水浴場が完成する	アメリカの宇宙船アポロ11号、月面に着陸する
1970	45	小嵐保育園が開園する	大阪で万国博覧会が開催される
1971	46	国道135号線赤根トンネルが開通する	中国が国連に復帰する 環境庁が発足する
1972	47	上多賀～長浜間のバイパスが完成する 初島分校が独立し、熱海市立初島小・中学校となる 乱開発防止の為、熱海市宅地開発等指導要綱を制定	第17回札幌冬季五輪が開催される 沖縄が返還され、沖縄県が誕生する 日中共同宣言に調印し、日本と中国の国交が回復する 山陽新幹線が開通する
1973	48	熱函有料道路が完成する 国道135号線バイパスとしての中部横断道路梅園工区が完成する	円が変動相場制に移行する 第4次中東戦争、第1次石油ショックがおこる
1974	49	市立養護老人ホーム梅園荘が完成する 伊豆半島沖地震、震源石廊崎西南沖M6.8	
1975	50	県営駿豆広域水道(柿田川湧水)が熱海に送水を開始する	ベトナム戦争が終結する
1976	51	熱海市別荘等所有税条例を制定する 駅前に人工間欠泉が完成する 姫の沢公園のアスレチックコースがオープンする イタリア・サンレモ市との国際姉妹都市提携に調印する	ロッキード事件がおこる 伊豆豪雨(南伊豆地区が孤立する)
1978	53	伊豆半島近海沖地震発生(M7) 上多賀幼稚園が開園する	日中平和友好条約に調印する 新東京国際空港(成田)が開港する
1979	54		東京で初の先進国首脳会議(サミット)が開催される
1980	55	熱海市総合福祉センターが開館、夜間救急医療センターがオープンする 伊東川奈崎沖群発地震発生 姫の沢少年自然の家が開所する 初島に海底送水管が敷設され、送水が始まる 群発地震と冷夏のため海水浴客激減	モスクワ五輪、西側諸国不参加 イラン・イラク戦争が始まる
1981	56	伊豆山郷土資料館が開館する 特急「踊り子号」の運転が始まる	政府の行政改革論議がスタートする
1982	57	MOA美術館が開館する 泉公園が完成する 伊豆山子恋いの森公園がオープンする	東北・上越新幹線が開通する
1983	58	伊豆大島近海群発地震が始まる	日本海中部地震が発生(M7.7)
1984	59	中部横断道路、上多賀～土橋間(「頼朝ライン」)が完成する	長野県西部地震発生(M6.9)
1985	60	第2浄水管理センターが完成する	電電公社と専売公社が民営化される
1986	61	貫一・お宮の像が設置される 東海岸町に人工海水浴場サンビーチ・サンデッキが完成し、砂浜200mが復活 大島三原山が噴火。全島民に避難命令が出され大島住民が熱海港に到着	ソ連チェルノブイリで原発事故が発生する
1987	62	市立澤田政廣記念館が完成する	国鉄が解体して民営化され、JRとなる
1988	63	サンビーチが400mに延長される 伊東川奈崎沖群発地震が始まる マンション建設ブームがおこる(建設確認申請72件)	青函トンネルが開業する 瀬戸大橋が開通する 牛肉・オレンジの輸入自由化の日米交渉が妥結する

西暦	元号	郷土史	日本史・世界史
1989	平成1	伊豆半島東方沖群発地震が発生 第1回忘年海上花火大会を開催する	3%の消費税が実施される 中国で天安門事件がおこる ベルリンの壁が撤去される
1990	2	ポルトガルのカスカイス市と2番目の国際姉妹都市提携に調印する 小山臨海公園に南熱海マリホールが完成する 伊豆大島近海沖地震が発生(M6.6) 国道135号線「曽我浦大橋」が開通する 第1回オールコック・メモリアルフェスティバルが開かれる	東西ドイツが統一する
1991	3	特別養護老人ホーム「姫の沢荘」が開所する	湾岸戦争がはじまる 南アフリカ共和国でアパルトヘイト体制の終結が宣言される ソビエト連邦崩壊 雲仙普賢岳が噴火し、大火砕流が発生
1992	4	学校五日制が始まる(毎月第2土曜日)	PKO協力法が可決する 山形新幹線が開通する
1993	5	市保健センター・中央公民館新館がオープンする 伊豆半島東方沖群発地震が始まる	北海道南西沖地震(奥尻島)が発生する(M7.8)
1994	6	第1回「街道まつり」が開催される	松本でサリン事件が発生する
1995	7	伊豆半島東方沖群発地震が始まる	阪神・淡路大震災が発生する(M7.2) 地下鉄サリン事件が発生する
1996	8	中央保育園に「子育て支援センター」が開設される 渚親水護岸第1工区が完成する 杉本苑子旧居「彩苑」を市が借り受けて一般公開 熱函道路無料化、料金所が撤去される	新食糧法施行、米の自由販売がスタートする
1997	9		消費税が5%になる 英国が香港の主権を中国に返還する ヤオハンジャパンが倒産し会社更生法を申請する
1998	10	熱海の名所・旧跡を周遊する「湯～遊～バス」2台が運行を開始する 熱海七湯の復元が完成する 熱海芸妓による公演「湯めまちをどり華の舞」が始まる 初島小中学校の各教室にインターネット端末が設置される	長野冬季五輪が開幕する 山一証券が破産、101年の歴史に幕 全長3,911m明石海峡大橋が開通する
1999	11	姫の沢スポーツ広場が完成する 新清掃工場「エコ・プラント姫の沢」が稼働を開始	東海村JCO東海事業所で国内初の臨海事故起こる 全国市町村で地域振興券を交付する
2000	12	熱海市が起雲閣を取得し、文化と観光の拠点として公開する 渚親水護岸第2工区が完成する 熱海温水型利用健康運動施設「マリンスパあたま」オープン	東京都が排ガス規制強化へ踏み切る 介護保険がスタートする 日本と朝鮮民主主義人民共和国との国交正常化交渉が始まる
2001	13	つるやホテルが閉館する	アメリカ同時多発テロ事件がおきる
2002	14	熱海梅園内に韓国庭園が完成する 国立熱海病院を承継し、国際医療福祉大学附属熱海病院が開院する	住民基本台帳ネットワーク開始
2003	15	熱海駅前に足湯「家康の湯」が完成する NEW! わかふじ国体(第58回国民体育大会)、わかふじ国体(第3回全国身障者スポーツ大会)が開催される	感染症SARSが世界的に流行する 東海道新幹線の品川駅が開業する 能登空港が開港する 郵政事業庁が日本郵政公社になる
2004	16	熱海市が旧日向別邸を取得 熱海サンビーチのライトアップが始まる(砂浜のライトアップとしては日本初) 熱海花の博覧会が開催される 中国・珠海市との友好都市提携に調印する	アテネオリンピックが開幕する 新潟県中越地震が発生する スマトラ沖地震が発生する(M9.3) 市町村合併により7府県で11市が誕生する
2005	17	第1回熱海市民駅伝競走大会が開催される 旧日向別邸を公開 池田満寿夫・佐藤陽子創作の家を公開 国道135号網代バイパスが開通 熱海港観光施設用地にあたま桜の植樹を行う 熱海サンビーチが禁煙になる 熱海市まちづくり条例公布	京都議定書が発行される 中部国際空港(セントレア)が開港する 日本国際博覧会(愛知万博)が開幕する 福岡県西方沖地震(M7.0) スマトラ沖地震が発生する(M8.7)

西暦	元号	郷土史	日本史・世界史
2006	平成18	<p>アタミアートガーデンフェスティバル2006(3/18～7/16)が開催される</p> <p>網代中学校が閉校</p> <p>しずおか子育て優待カード制度スタート</p> <p>初島周遊道が完成する</p> <p>海釣り施設が完成する</p> <p>西熱海ホテルが閉館する</p> <p>ねんりんピック静岡2006が開催される</p> <p>伊豆ナンバー導入</p> <p>熱海市財政危機宣言</p>	<p>日中観光交流年</p> <p>トリノ冬季オリンピックが開幕する</p> <p>ライブドアグループの証券取引法違反事件</p> <p>日本郵政株式会社発足</p> <p>神戸空港開港</p> <p>ジャワ島南西沖地震(M7.7)</p>
2007	平成19	<p>熱海市財政再建スタート宣言</p> <p>JR湘南新宿ラインが熱海駅まで延長運転を行う</p> <p>初島灯台が参観灯台としてリニューアルされ、併せて灯台資料館が併設される</p> <p>熱海市観光協会が熱海芸妓グラビア冊子「華園」を発刊</p> <p>熱海市立図書館が東京電力熱海営業センターに移転する</p> <p>長浜、中野、大縄の三海水浴場が禁煙になる</p> <p>台風9号の高波の影響で、熱海港海釣り施設管理棟が全壊する</p> <p>東横インが開館する</p> <p>ユニバーサル技能五輪国際大会が静岡県で開催される</p> <p>熱海市在住のバイオリニスト佐藤陽子さんが地方自治功労者として大臣表彰される</p> <p>豪華客船「につぼん丸」が初めて熱海港に寄港する</p>	<p>ブルガリア、ルーマニアがヨーロッパ連合加盟</p> <p>北朝鮮政府、北朝鮮内でのすべての外貨の使用を禁止</p> <p>上海・南京・杭州間を結ぶ中国高速鉄道CRH2型電車が運行開始</p> <p>上海証券取引所で株価が前日比8.84%マイナスの大暴落</p> <p>能登半島地震(M6.9)</p> <p>ソロモン諸島付近地震(M8.0)</p> <p>川崎市で第3回アメリカンフットボール・ワールドカップが開催</p> <p>ペルー沖地震(M7.9)</p> <p>第11回IAAF世界陸上選手権大阪大会開催</p> <p>横浜で第65回世界SF大会Nippon2007が開催</p> <p>スマトラ沖地震(M8.4)</p> <p>郵政民営化</p>
2008	平成20	<p>三島の浄水場で漏水、熱海市内で断水が発生する</p> <p>ウオミサキホテルが閉館、伊東園グループとして営業を再開する</p> <p>網代イカメンチの会発足</p> <p>熱海梅園の100年ぶりのリニューアル工事実施</p>	<p>四川大地震(M8.0)</p> <p>北海道洞爺湖サミット開催</p> <p>岩手北部地震(M6.8)</p> <p>北京オリンピック開幕</p> <p>アメリカの大手証券リーマンブラザーズが経営破綻</p> <p>汚染米やメラミンなど数多くの食品不正が明らかに</p> <p>麻生太郎内閣発足</p> <p>日本人3博士がノーベル物理学、1博士がノーベル化学賞受賞</p>
2009	平成21	<p>第14回全国梅サミット開催</p> <p>熱海市経済緊急対策 がんばろうクーポン発行</p> <p>粗大ごみの有料化</p> <p>第24回国民文化祭が静岡県で開催され、熱海市では短歌大会・温泉文化シンポジウムを開催</p> <p>渚親水公園第3工区完成 「渚デッキ」</p> <p>熱海の水道100年記念イベント開催</p> <p>熱海梅園に澤田政廣記念美術館からの連絡橋「梅園橋(うめそのぼし)」が完成</p> <p>伊豆半島東方沖地震(M5.3) 伊東市震度5弱</p>	<p>100年に1度の経済危機 派遣社員の切捨てなど問題に</p> <p>景気後退で住民への生活支援として定額給付金が給付される</p> <p>高速道路料金が土日1,000円に(2年間・ETC使用)</p> <p>裁判員制度スタート</p> <p>富士山静岡空港開港</p> <p>新型(豚)インフルエンザ流行</p> <p>静岡沖地震(M6.5)</p> <p>サモア地震(M8.3)・スマトラ沖地震(M7.6)</p> <p>衆議院選挙で民主党圧勝 政権交代・鳩山内閣発足</p>
2010	平成22	<p>箱根・湯河原・熱海・あしがら観光圏認定</p> <p>熱海駅ビル営業終了し、解体工事開始</p> <p>可燃ごみ処理費有料化開始</p> <p>ふるさとハローワーク開設</p> <p>ホテル百万石が閉館する</p> <p>長浜海浜公園休憩施設オープン</p> <p>伊豆山に走り湯を源泉とした足湯が完成</p> <p>ホテル大野屋が民事再生法の適用申請</p> <p>につぼん丸寄港</p>	<p>ハイチ大地震(M7.0)</p> <p>日本航空が会社更生法の適用を申請、過去最大の破たん</p> <p>バンクーバー冬季オリンピック開催</p> <p>チリ大地震(M8.8)</p> <p>中国青海省地震(M7.1)</p> <p>宮崎で口蹄疫発生</p> <p>鳩山首相退陣、後継に菅副総理・財務相</p> <p>参院選で民主大敗</p> <p>113年間で最も暑い夏、気象庁発表</p> <p>尖閣諸島沖で中国漁船が海保巡視船と衝突</p> <p>ノーベル科学賞に根岸氏・鈴木氏</p>
2011	平成23	<p>熱海市の人口4万人を割る</p> <p>熱海駅前広場の工事に着工</p> <p>市庁舎分庁化に着手(文化会館の耐震補強工事)</p> <p>19年ぶりに特別職報酬等審議会を開催</p> <p>熱海方式の事業仕分けを実施</p> <p>桃山小8の字跳びでギネス登録</p> <p>カンボジアに熱海さくら学校を寄贈</p>	<p>東日本大震災(M9.0)</p> <p>女子サッカー日本代表「なでしこジャパン」W杯優勝</p> <p>野田佳彦前財務相が第95代首相に就任、野田内閣発足</p> <p>地上波テレビのアナログ放送終了、地デジに移行</p> <p>ニュージーランド地震(M6.3)</p> <p>中国がGDPで日本を抜き世界第2の経済大国に</p> <p>タイ中部で洪水被害、日系企業にも打撃</p>

西暦	元号	郷土史	日本史・世界史
2012	平成24	元旦から熱海梅園梅まつりを開催 MOA美術館開館30周年 約7年ぶりに熱海市HPリニューアル 県道熱海函南線で多重衝突事故 旧文化会館耐震工完了、市役所第3庁舎に 観光会館および中央町駐車場解体開始 起雲閣100万人突破	復興庁が発足 金環日食、932年ぶり広範囲観測 東京スカイツリー開業 ロンドン五輪、史上最多のメダル38個 ノーベル生理学・医学賞に山中教授 金正恩氏が朝鮮労働党第1書記に 英エリザベス女王の即位60年で祝賀行事
2013	平成25	テレビ放送などでメディア露出大幅増 市役所新庁舎建設工事着工 新生熱海中学校の新校舎完成 遊休市有地に「ローソンサンビーチ店」開店 観光プロモーション「意外と熱海」を開始 観光客向け津波避難地図「観光安心マップ」作成 市内初のゆるキャラ「あつお」誕生 ハネムーンアゲインツアー開催、夫婦22組を招待	2020年夏季オリンピック・パラリンピックの開催地が東京に決定 富士山が世界文化遺産に決定 長嶋茂雄氏と松井秀喜氏に国民栄誉賞 伊豆大島で土石流災害 米オバマ大統領 2期目スタート 中国共産党の習近平総書記を国家主席に選出 比中部で台風被害
2014	平成26	市役所第1庁舎・消防庁舎竣工、旧庁舎解体工事着工 新生熱海中学校開校 民設民営の栄光熱海中央保育園が開園 カスカイス市へ神輿を寄付 お宮緑地にジャカラダ遊歩道が完成、ジャカラダサミットin熱海を開催 「湯～遊～バス」民営化 さくらの名所散策路整備再開 あたま湯ったりアートフェスティバル開催	御嶽山噴火 消費税8%スタート ノーベル物理学賞に赤崎、天野、中村の3氏 全米テニスで錦織圭が準優勝 広島市北部で土砂災害 ソチ五輪で金1、銀4、銅3 世界文化遺産に「富岡製糸場」
2015	平成27	JR伊東線 来宮・伊豆多賀・網代の3駅が無人化 起雲閣年間入館者数10万人突破 熱海駅が開業90周年を迎える 静岡県議会議員選挙の投票が熱海市で24年ぶりに行われる 熱海海上花火大会が舞台となった又吉直樹さん作「火花」が芥川賞受賞 熱海市立図書館が創立100周年を迎える	大村さん、梶田さんノーベル生理学・医学賞 マイナンバー始まる 関東・東北豪雨8人死亡 安全保障関連法が成立 北陸新幹線開業 東京五輪エンブレム撤回 釜山反射炉を含む「明治日本の産業革命遺産」世界遺産登録決定
2016	平成28	宿泊客数が14年ぶりに300万人を突破 JR熱海駅「ラスカ熱海」のオープン及び新駅舎・駅ビルの全体的な開業 姉妹都市提携締結が50周年を迎えた大分県別府市への訪問ツアー 市内での「交通死亡事故ゼロ」の365日以上継続達成 県立熱海高が「高校生ホテル」開業 ジャカラダフェスティバル初開催 イタリア・サンレモ市との姉妹都市提携40周年	熊本地震(前震(4/14:M6.5) 本震(4/16:M7.3)) リオ五輪 メダル41個 米大統領が広島訪問 大隅さんノーベル生理学・医学賞 北海道新幹線 開業 18歳選挙権施行 「ポケモンGO」日本で配信開始
2017	平成29	市制施行80周年「熱海温泉誌」を刊行 しずおか市町対抗駅伝で歴代最高タイムを更新 さくらの名所散策路が完成 長浜海浜公園に大型融合遊具が完成 花ひろばがリニューアル 熱海市の死亡事故ゼロが700日を達成 A-bizチーフアドバイザー山崎浩平さんが着任 MOA美術館リニューアルオープン	トランプ大統領就任 初のプレミアムフライデー実施 沖ノ島が世界遺産 日系イギリス人のカズオ・イングリックさんノーベル文学賞 北朝鮮が弾道ミサイル発射、日本上空を通過、Jアラート発令 世界陸上男子4×100Mリレーで日本が銅メダル 「インスタ映え」が流行
2018	平成30	生誕150周年記念尾崎紅葉祭・筆塚祭 「梅と芸妓」「貫一とお宮」マンホールを製作 静岡プレデスティネーションキャンペーン開催 伊豆半島ジオパーク世界認定決定 平成29年度の宿泊客数が3年連続で300万人を突破 熱海国際映画祭開催 台風12号接近により市内各所に被害 平成30年7月豪雨災害の支援のため、広島県呉市に熱海市職員4人を派遣(～8月)	平昌五輪 開幕 北海道で震度7、道内全域で停電 西日本豪雨 死者220人超 サッカーW杯ロシア大会 日本は16強 カジノ法成立 ノーベル生理学・医学賞に本庶氏 豊洲市場が開場 大阪なおみ 全米オープン優勝
2019	令和元	静岡デスティネーションキャンペーン開催 平成30年度の宿泊客数が4年連続で300万人を突破 台風19号接近により市内の一部で断水 尾崎紅葉記念碑建立 大湯間歌泉修景工事が完成 熱海高校が文部科学省の指定校に 県内初のバスを利用した移動期日前投票所開設	天皇陛下即位、「令和」に改元 ラグビーW杯日本大会、日本は8強 消費税10%スタート 東日本で台風大雨被害、死者相次ぐ ノーベル化学賞に吉野彰氏 沖縄・首里城が焼失 ゴルフ・渋野日向子が全英女子優勝

令和元年版 熱海市の観光

令和2年3月発行

熱海市観光建設部観光経済課

〒413-8550 熱海市中央町1番1号

TEL 0557-86-6195

FAX 0557-86-6199