

平成**29**年版

熱**海**市の

観光

目 次

| | | |
|-----|--------------------|------|
| I | — 熱海市の概要 | |
| 1 | 面積と位置 | P 1 |
| 2 | 市域の変遷 | P 1 |
| 3 | 沿革 | P 2 |
| 4 | 人口の推移 | P 3 |
| II | — 熱海市の観光 | |
| 1 | 観光入込客数 | P 5 |
| 2 | 宿泊施設数 | P 8 |
| 3 | 観光施設及び美術館等の入場・入館者数 | P 9 |
| 4 | 主な観光イベントの入込状況 | P 11 |
| 5 | 海水浴場客数 | P 14 |
| III | — 熱海市の交通 | |
| 1 | 熱海駅の乗降客数 | P 15 |
| 2 | 航路別乗降客数 | P 18 |
| 3 | 市営駐車場利用状況 | P 20 |
| IV | — 資料 | |
| | 年表 | P 21 |

I-1 面積と位置

平成27年4月1日現在

| 面積 | 広 ぼう | 位 置 | | 地 名 |
|----------------------|---------------------------|-----|--------------|-----|
| | | 方位 | 経 緯 度 | |
| 61.61km ² | 東西 7,520 m 南北 13,900 m | 極 東 | 東 経 139° 10′ | 初 島 |
| | | 極 西 | 東 経 139° 01′ | 和田山 |
| | | 極 南 | 北 緯 35° 01′ | 下多賀 |
| | | 極 北 | 北 緯 35° 09′ | 泉 |

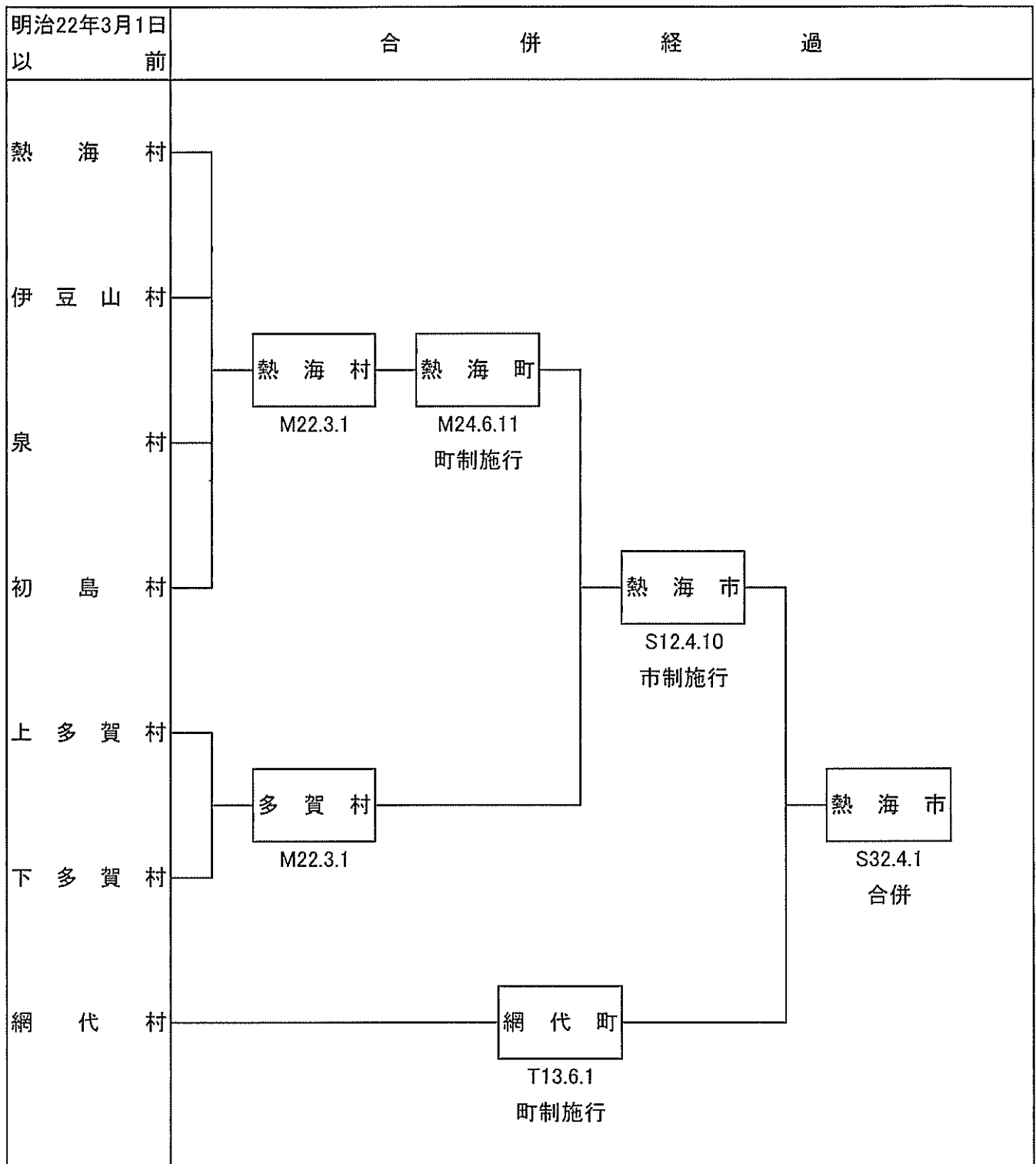
資料：経営企画部総務課

I-2 市域の変遷

| 編入年月日 | 編 入 地 域 | 編入面積 (km ²) | 総面積 (km ²) |
|-------------------|---------------------------|----------------------------|---------------------------|
| 明治 22 年 3 月 1 日 | 熱海村、伊豆山村、泉村、初島村を合併し熱海村となる | — | 38.69 |
| 明治 24 年 6 月 11 日 | 町制を布き、熱海町となる | — | 38.69 |
| 昭和 12 年 4 月 10 日 | 田方郡多賀村と合併、熱海市制施行 | 21.790 | 60.48 |
| 昭和 32 年 4 月 1 日 | 田方郡網代町と合併 | 1.770 | 62.25 |
| 昭和 36 年 3 月 31 日 | 公有水面埋立(和田磯 熱海渚県有埋立) | 0.007 | |
| 昭和 39 年 10 月 20 日 | 公有水面埋立(和田磯 終末処理場埋立) | 0.025 | |
| 昭和 40 年 6 月 11 日 | 公有水面埋立(下多賀小山 東急小山埋立) | 0.052 | |
| 昭和 41 年 5 月 6 日 | 公有水面埋立(和田磯 海浜公園埋立) | 0.033 | |
| 昭和 41 年 8 月 30 日 | 公有水面埋立(横磯 泉門川ビーチライン埋立) | 0.033 | |
| 昭和 42 年 3 月 31 日 | 公有水面埋立(横磯 市営東駐車場埋立) | 0.021 | |
| 昭和 45 年 7 月 31 日 | 公有水面埋立(大縄 網代片町埋立) | 0.016 | |
| 昭和 51 年 11 月 26 日 | 海岸空地埋立(下多賀二本松 仁多田等埋立) | 0.008 | |
| 昭和 52 年 11 月 18 日 | 公有水面埋立(下多賀大西ヶ洞 網代港埋立) | 0.002 | |
| 昭和 52 年 11 月 18 日 | 公有水面埋立(網代片町埋立) | 0.003 | |
| 昭和 62 年 8 月 25 日 | 公有水面埋立(和田浜南町埋立) | 0.071 | 62.52 |
| 平成 2 年 10 月 6 日 | 公有水面埋立(和田浜南町埋立) | 0.016 | 62.54 |
| 平成 5 年 12 月 1 日 | 改訂(建設省国土地理院公表の面積) | | 61.55 |
| 平成 13 年 12 月 19 日 | 公有水面埋立(網代宮崎、網代町場埋立) | 0.001 | |
| 平成 14 年 11 月 5 日 | 公有水面埋立(渚町 コースタルリゾート埋立) | 0.013 | 61.56 |
| 平成 16 年 1 月 16 日 | 公有水面埋立(上多賀中島 奈良川埋立) | 0.003 | 61.56 |
| 平成 20 年 12 月 16 日 | 公有水面埋立(長浜 コースタルリゾート埋立) | 0.034 | |
| 平成 20 年 12 月 16 日 | 公有水面埋立(渚町 コースタルリゾート埋立) | 0.006 | 61.60 |
| 平成 22 年 7 月 9 日 | 公有水面埋立(網代片町、網代宮町、網代宮崎埋立) | 0.009 | 61.61 |
| 平成 27 年 7 月 30 日 | 公有水面埋立(伊豆山埋立) | 0.001 | |

資料：経営企画部総務課

I-3 沿革



I-4 人口の推移

(9月末現在・国勢調査は10月1日現在)

| 年 別 | 人 口 | | | 世帯数 | 一世帯 の人数 | 人口密度 (人/km ²) | 摘 要 | |
|----------|--------|--------|--------|---------|------------|------------------------------|-----|-------|
| | 男 | 女 | 増 減 | | | | | |
| 大 正 9 年 | 13,843 | 7,283 | 6,560 | - | 2,723 | 5.1 | 358 | 国勢調査 |
| | 7,944 | 4,061 | 3,883 | | 1,555 | | | (熱海町) |
| | 2,630 | 1,355 | 1,275 | | 554 | | | (多賀村) |
| | 3,269 | 1,867 | 1,402 | | 614 | | | (網代町) |
| 大 正 14 年 | 16,609 | 8,620 | 7,989 | 2,766 | 3,226 | 5.1 | 429 | 国勢調査 |
| | 10,406 | 5,377 | 5,029 | | 1,984 | | | (熱海町) |
| | 2,798 | 1,417 | 1,381 | | 562 | | | (多賀村) |
| | 3,405 | 1,826 | 1,579 | | 680 | | | (網代町) |
| 昭 和 5 年 | 19,677 | 9,910 | 9,767 | 3,068 | 3,838 | 5.1 | 509 | 国勢調査 |
| | 13,121 | 6,494 | 6,627 | | 2,548 | | | (熱海町) |
| | 3,020 | 1,520 | 1,500 | | 583 | | | (多賀村) |
| | 3,536 | 1,896 | 1,640 | | 707 | | | (網代町) |
| 昭 和 10 年 | 25,508 | 12,730 | 12,778 | 5,831 | 4,656 | 5.5 | 659 | 国勢調査 |
| | 17,769 | 8,706 | 9,063 | | 3,249 | | | (熱海町) |
| | 4,062 | 2,084 | 1,978 | | 703 | | | (多賀村) |
| | 3,677 | 1,940 | 1,737 | | 704 | | | (網代町) |
| 昭 和 12 年 | 31,156 | 16,105 | 15,051 | 5,648 | 4,310 | 7.1 | 515 | 市勢調査 |
| 昭 和 15 年 | 27,966 | 13,093 | 14,873 | △ 3,190 | 5,387 | 5.2 | 462 | 国勢調査 |
| | 24,477 | 11,340 | 13,137 | | 4,783 | | | (熱海町) |
| | 3,489 | 1,753 | 1,736 | | 604 | | | (網代町) |
| 昭 和 22 年 | 39,051 | 17,864 | 21,187 | 11,085 | 8,845 | 4.4 | 646 | 国勢調査 |
| | 34,754 | 15,764 | 18,990 | | 7,986 | | | (熱海町) |
| | 4,297 | 2,100 | 2,197 | | 859 | | | (網代町) |
| 昭 和 23 年 | 36,301 | 16,114 | 20,187 | △ 2,750 | 7,367 | 4.9 | 601 | 市勢調査 |
| 昭 和 25 年 | 38,939 | 17,738 | 21,201 | 2,638 | 8,581 | 4.5 | 644 | 国勢調査 |
| | 34,509 | 15,559 | 18,950 | | 7,709 | | | (熱海町) |
| | 4,430 | 2,179 | 2,251 | | 872 | | | (網代町) |
| 昭 和 27 年 | 36,620 | 16,223 | 20,397 | △ 2,319 | 7,854 | 4.7 | 605 | 市勢調査 |
| 昭 和 29 年 | 38,572 | 17,087 | 21,485 | 1,952 | 7,957 | 4.8 | 638 | 市勢調査 |
| 昭 和 30 年 | 44,236 | 19,478 | 24,758 | 5,664 | 9,460 | 4.7 | 731 | 国勢調査 |
| | 39,812 | 17,295 | 22,517 | | 8,581 | | | (熱海町) |
| | 4,424 | 2,183 | 2,241 | | 879 | | | (網代町) |
| 昭 和 31 年 | 40,340 | 17,788 | 22,552 | △ 3,896 | 8,504 | 4.7 | 667 | |
| 昭 和 32 年 | 45,653 | 20,336 | 25,317 | 5,313 | 9,579 | 4.8 | 733 | |
| 昭 和 33 年 | 46,509 | 20,696 | 25,813 | 856 | 9,728 | 4.8 | 747 | |
| 昭 和 34 年 | 47,573 | 21,068 | 26,505 | 1,064 | 9,879 | 4.8 | 764 | |
| 昭 和 35 年 | 52,163 | 23,197 | 28,966 | 4,590 | 12,213 | 4.3 | 838 | 国勢調査 |
| 昭 和 36 年 | 49,711 | 22,218 | 27,493 | △ 2,452 | 10,197 | 4.9 | 798 | |
| 昭 和 37 年 | 50,813 | 22,849 | 27,964 | 1,102 | 10,744 | 4.7 | 816 | |
| 昭 和 38 年 | 51,168 | 23,283 | 27,885 | 355 | 11,929 | 4.3 | 822 | |
| 昭 和 39 年 | 51,918 | 23,757 | 28,161 | 750 | 12,174 | 4.3 | 834 | |
| 昭 和 40 年 | 54,540 | 24,389 | 30,151 | 2,622 | 13,887 | 3.9 | 875 | 国勢調査 |

(9月末現在)

| 年 別 | 人 口 | | | 増 減 | 世帯数 | 一世帯 の人数 | 人口密度 (人/km ²) | 摘 要 |
|-------|--------|--------|--------|--------|--------|------------|------------------------------|-----|
| | 男 | 女 | | | | | | |
| 昭和41年 | 53,740 | 24,437 | 29,303 | △800 | 13,168 | 4.1 | 861 | |
| 昭和42年 | 52,519 | 24,243 | 28,276 | △1,221 | 12,788 | 4.1 | 841 | |
| 昭和43年 | 53,041 | 24,434 | 28,607 | 522 | 14,345 | 3.7 | 850 | |
| 昭和44年 | 52,771 | 24,319 | 28,452 | △270 | 20,551 | 2.6 | 846 | |
| 昭和45年 | 51,756 | 23,845 | 27,911 | △1,015 | 19,675 | 2.6 | 829 | |
| 昭和46年 | 51,928 | 23,831 | 28,097 | 172 | 19,615 | 2.6 | 832 | |
| 昭和47年 | 51,871 | 23,895 | 27,976 | △57 | 19,676 | 2.6 | 831 | |
| 昭和48年 | 51,512 | 23,789 | 27,723 | △359 | 19,411 | 2.7 | 825 | |
| 昭和49年 | 51,515 | 23,873 | 27,642 | 3 | 19,437 | 2.7 | 825 | |
| 昭和50年 | 51,735 | 23,990 | 27,745 | 220 | 19,642 | 2.6 | 829 | |
| 昭和51年 | 51,875 | 24,011 | 27,864 | 140 | 19,769 | 2.6 | 831 | |
| 昭和52年 | 52,221 | 24,182 | 28,039 | 346 | 19,983 | 2.6 | 836 | |
| 昭和53年 | 52,084 | 24,100 | 27,984 | △137 | 19,947 | 2.6 | 834 | |
| 昭和54年 | 51,935 | 24,082 | 27,853 | △149 | 19,979 | 2.6 | 832 | |
| 昭和55年 | 51,596 | 23,858 | 27,738 | △339 | 19,879 | 2.6 | 826 | |
| 昭和56年 | 51,248 | 23,712 | 27,536 | △348 | 19,956 | 2.6 | 821 | |
| 昭和57年 | 50,714 | 23,425 | 27,289 | △534 | 19,773 | 2.6 | 812 | |
| 昭和58年 | 50,213 | 23,133 | 27,080 | △501 | 19,867 | 2.5 | 804 | |
| 昭和59年 | 49,617 | 22,801 | 26,816 | △596 | 19,937 | 2.5 | 795 | |
| 昭和60年 | 49,046 | 22,441 | 26,605 | △571 | 20,029 | 2.4 | 785 | |
| 昭和61年 | 48,984 | 22,331 | 26,653 | △62 | 20,440 | 2.4 | 784 | |
| 昭和62年 | 48,927 | 22,277 | 26,650 | △57 | 20,724 | 2.4 | 783 | |
| 昭和63年 | 48,675 | 22,092 | 26,583 | △252 | 20,781 | 2.3 | 779 | |
| 平成元年 | 48,159 | 21,835 | 26,324 | △516 | 20,680 | 2.3 | 770 | |
| 平成2年 | 47,682 | 21,598 | 26,084 | △477 | 20,738 | 2.3 | 763 | |
| 平成3年 | 47,396 | 21,426 | 25,970 | △286 | 20,876 | 2.3 | 758 | |
| 平成4年 | 47,008 | 21,201 | 25,807 | △388 | 20,969 | 2.2 | 752 | |
| 平成5年 | 46,709 | 21,086 | 25,623 | △299 | 21,843 | 2.2 | 747 | |
| 平成6年 | 46,481 | 21,016 | 25,465 | △228 | 21,116 | 2.2 | 755 | |
| 平成7年 | 45,920 | 20,809 | 25,111 | △561 | 21,128 | 2.2 | 746 | |
| 平成8年 | 45,563 | 20,713 | 24,850 | △357 | 21,257 | 2.1 | 740 | |
| 平成9年 | 45,057 | 20,452 | 24,605 | △506 | 21,203 | 2.1 | 732 | |
| 平成10年 | 44,499 | 20,220 | 24,279 | △558 | 21,130 | 2.1 | 723 | |
| 平成11年 | 44,013 | 19,999 | 24,014 | △486 | 21,122 | 2.1 | 715 | |
| 平成12年 | 43,463 | 19,760 | 23,703 | △550 | 21,022 | 2.1 | 706 | |
| 平成13年 | 43,034 | 19,568 | 23,466 | △429 | 21,030 | 2.0 | 699 | |
| 平成14年 | 42,814 | 19,471 | 23,343 | △220 | 21,056 | 2.0 | 696 | |
| 平成15年 | 42,569 | 19,319 | 23,250 | △245 | 21,150 | 2.0 | 692 | |
| 平成16年 | 42,144 | 19,137 | 23,007 | △425 | 21,150 | 2.0 | 685 | |
| 平成17年 | 41,816 | 18,993 | 22,823 | △328 | 21,207 | 2.0 | 679 | |
| 平成18年 | 41,645 | 18,921 | 22,724 | △171 | 21,371 | 1.9 | 676 | |
| 平成19年 | 41,334 | 18,747 | 22,587 | △311 | 21,443 | 1.9 | 671 | |
| 平成20年 | 40,906 | 18,532 | 22,374 | △428 | 21,456 | 1.9 | 665 | |
| 平成21年 | 40,427 | 18,352 | 22,075 | △479 | 21,408 | 1.9 | 657 | |
| 平成22年 | 40,112 | 18,195 | 21,917 | △315 | 21,414 | 1.9 | 651 | |
| 平成23年 | 39,649 | 17,983 | 21,666 | △463 | 21,311 | 1.9 | 644 | |
| 平成24年 | 39,576 | 17,933 | 21,643 | △73 | 21,479 | 1.8 | 642 | |
| 平成25年 | 38,741 | 17,570 | 21,171 | △835 | 21,391 | 1.8 | 629 | |
| 平成26年 | 38,539 | 17,412 | 21,127 | △202 | 21,266 | 1.8 | 626 | |
| 平成27年 | 38,120 | 17,253 | 20,867 | △419 | 21,233 | 1.8 | 619 | |
| 平成28年 | 37,798 | 17,108 | 20,690 | △322 | 21,346 | 1.8 | 614 | |
| 平成29年 | 37,576 | 16,980 | 20,596 | △222 | 21,500 | 1.7 | 610 | |

資料:市民生活部市民生活課、国勢調査

Ⅱ－1 観光交流客数

入湯税から見た観光交流客数

単位：人

| 区分 | 観光交流客数 | | 宿泊施設利用人数 | | | | 観光レクリエーション客数 | |
|--------|-----------|---------|--------------|-----------|---------|---------|--------------|---------|
| | (A+B) | 前年比 | 計(A) | 宿泊 | 休憩 | 前年比 | (B) | 前年比 |
| 昭和49年度 | 4,902,126 | - | 4,902,126 | 4,902,126 | | - | - | - |
| 昭和50年度 | 4,612,928 | 94.1 % | 4,612,928 | 4,612,928 | | 94.1 % | - | - |
| 昭和51年度 | 4,659,042 | 101.0 % | 4,659,042 | 4,659,042 | | 101.0 % | - | - |
| 昭和52年度 | 4,561,408 | 97.9 % | 4,561,408 | | | 97.9 % | - | - |
| 昭和53年度 | 4,528,555 | 99.3 % | 4,528,555 | | | 99.3 % | - | - |
| 昭和54年度 | 4,585,381 | 101.3 % | 4,585,381 | | | 101.3 % | - | - |
| 昭和55年度 | 4,413,911 | 96.3 % | 4,413,911 | | | 96.3 % | - | - |
| 昭和56年度 | 4,319,550 | 97.9 % | 4,319,550 | | | 97.9 % | - | - |
| 昭和57年度 | 4,330,305 | 100.2 % | 4,330,305 | | | 100.2 % | - | - |
| 昭和58年度 | 4,228,844 | 97.7 % | 4,228,844 | | | 97.7 % | - | - |
| 昭和59年度 | 4,312,390 | 102.0 % | 4,312,390 | | | 102.0 % | - | - |
| 昭和60年度 | 4,361,517 | 101.1 % | 4,361,517 | | | 101.1 % | - | - |
| 昭和61年度 | 4,344,078 | 99.6 % | 4,344,078 | | | 99.6 % | - | - |
| 昭和62年度 | 4,396,797 | 101.2 % | 4,396,797 | 4,343,892 | 52,905 | 101.2 % | - | - |
| 昭和63年度 | 8,668,370 | 197.2 % | 4,312,967 | 4,253,866 | 59,101 | 98.1 % | 4,355,403 | - % |
| 平成元年度 | 8,190,599 | 94.5 % | 4,223,018 | 4,167,268 | 55,750 | 97.9 % | 3,967,581 | 91.1 % |
| 平成2年度 | 8,906,714 | 108.7 % | 4,459,724 | 4,395,563 | 64,161 | 105.6 % | 4,446,990 | 112.1 % |
| 平成3年度 | 9,403,832 | 105.6 % | 4,466,920 | 4,402,393 | 64,527 | 100.2 % | 4,936,912 | 111.0 % |
| 平成4年度 | 9,120,553 | 97.0 % | 4,172,700 | 4,117,551 | 55,149 | 93.4 % | 4,947,853 | 100.2 % |
| 平成5年度 | 8,241,118 | 90.4 % | 3,885,715 | 3,830,096 | 55,619 | 93.1 % | 4,355,403 | 88.0 % |
| 平成6年度 | 8,451,887 | 102.6 % | 3,824,903 | 3,755,550 | 69,353 | 98.4 % | 4,626,984 | 106.2 % |
| 平成7年度 | 9,103,230 | 107.7 % | 3,685,844 | 3,616,366 | 69,478 | 96.4 % | 5,417,386 | 117.1 % |
| 平成8年度 | 9,236,939 | 101.5 % | 3,811,132 | 3,681,810 | 129,322 | 103.4 % | 5,425,807 | 100.2 % |
| 平成9年度 | 8,612,983 | 93.2 % | 3,655,729 | 3,440,206 | 215,523 | 95.9 % | 4,957,254 | 91.4 % |
| 平成10年度 | 8,553,182 | 99.3 % | 3,571,913 | 3,334,994 | 236,919 | 97.7 % | 4,981,269 | 100.5 % |
| | | | 12年5月26日現在 | | | | | |
| 平成11年度 | 8,243,161 | 96.4 % | 3,428,156 | 3,182,041 | 246,115 | 96.0 % | 4,815,005 | 96.7 % |
| | | | 13年5月30日現在 | | | | | |
| 平成12年度 | 8,423,676 | 102.2 % | 3,299,583 | 3,125,364 | 174,219 | 96.2 % | 5,124,093 | 106.4 % |
| | | | 14年5月30日現在 | | | | | |
| 平成13年度 | 8,781,555 | 104.2 % | 3,281,948 | 3,119,355 | 162,593 | 99.5 % | 5,499,607 | 107.3 % |
| | | | 15年5月29日現在 | | | | | |
| 平成14年度 | 7,862,139 | 89.5 % | 3,200,345 | 2,983,778 | 216,567 | 97.5 % | 4,661,794 | 84.8 % |
| | | | 16年5月27日現在 | | | | | |
| 平成15年度 | 7,806,475 | 99.3 % | 3,158,178 | 2,913,998 | 244,180 | 98.7 % | 4,648,297 | 99.7 % |
| | | | 17年5月31日現在 | | | | | |
| 平成16年度 | 7,626,373 | 97.7 % | 3,121,026 | 2,896,461 | 224,565 | 98.8 % | 4,505,347 | 96.9 % |
| | | | 18年3月16日現在 | | | | | |
| 平成17年度 | 7,555,880 | 99.1 % | 3,141,722 | 2,914,484 | 227,238 | 100.7 % | 4,414,158 | 98.0 % |
| | | | 18年8月16日現在 | | | | | |
| 平成18年度 | 6,783,615 | 89.8 % | 3,152,512 | 2,939,341 | 213,171 | 100.3 % | 3,631,103 | 82.3 % |
| | | | 19年5月11日現在 | | | | | |
| 平成19年度 | 6,332,463 | 93.3 % | 3,026,311 | 2,899,205 | 127,106 | 96.0 % | 3,306,152 | 91.1 % |
| | | | 20年5月14日現在 | | | | | |
| 平成20年度 | 6,286,744 | 99.3 % | 3,037,693 | 2,914,931 | 122,762 | 100.4 % | 3,249,051 | 98.3 % |
| | | | 21年5月20日現在 | | | | | |
| 平成21年度 | 5,763,171 | 91.7 % | 2,921,652 | 2,819,800 | 101,852 | 96.2 % | 2,841,519 | 87.5 % |
| | | | 平成22年5月20日現在 | | | | | |

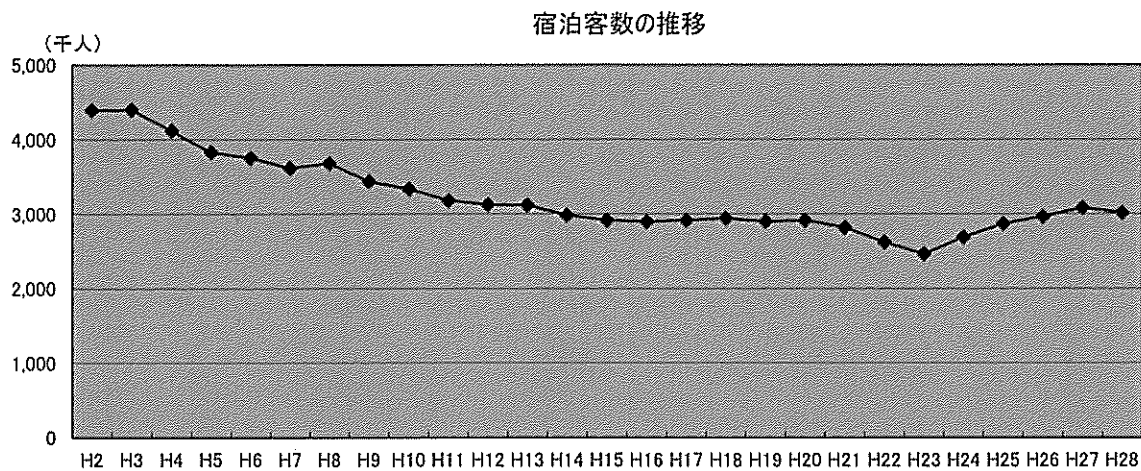
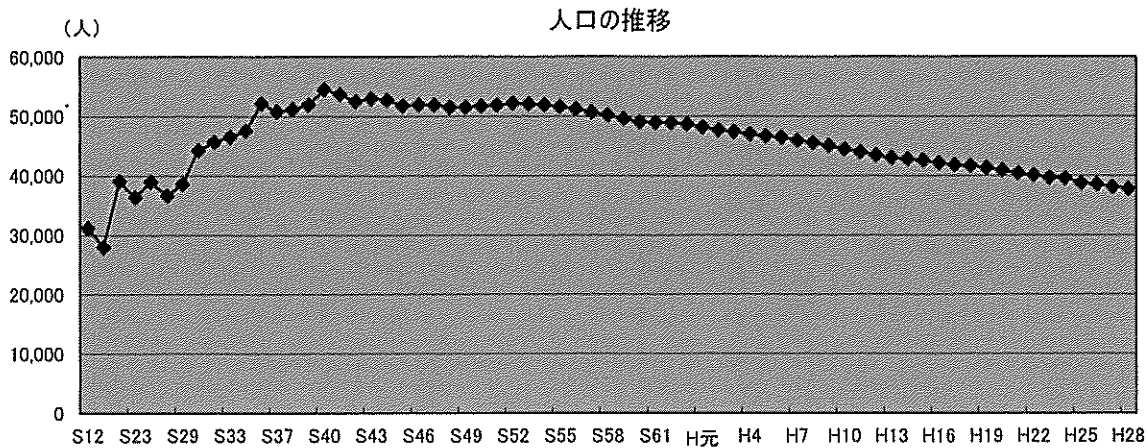
単位:人

| 区分 | 観光交流客数 | | 宿泊施設利用人数 | | | | 観光レクリエーション客数 | |
|--------|-----------|---------|--------------|-----------|---------|---------|--------------|---------|
| | (A+B) | 前年比 | 計(A) | 宿泊 | 休憩 | 前年比 | (B) | 前年比 |
| 平成22年度 | 5,615,227 | 97.3 % | 2,728,996 | 2,622,638 | 106,358 | 93.4 % | 2,886,231 | 101.6 % |
| | | | 平成23年5月13日現在 | | | | | |
| 平成23年度 | 5,231,252 | 93.2 % | 2,561,637 | 2,466,829 | 94,808 | 93.9 % | 2,669,615 | 92.5 % |
| | | | 平成24年5月17日現在 | | | | | |
| 平成24年度 | 5,607,963 | 107.2 % | 2,828,831 | 2,689,160 | 139,671 | 110.4 % | 2,779,132 | 104.1 % |
| | | | 平成25年5月16日現在 | | | | | |
| 平成25年度 | 6,062,355 | 108.1 % | 3,036,727 | 2,871,583 | 165,144 | 107.3 % | 3,025,628 | 108.9 % |
| | | | 平成26年5月16日現在 | | | | | |
| 平成26年度 | 6,406,773 | 105.7 % | 3,156,120 | 2,967,301 | 188,819 | 103.9 % | 3,250,653 | 107.4 % |
| | | | 平成27年5月16日現在 | | | | | |
| 平成27年度 | 6,773,023 | 105.7 % | 3,284,536 | 3,084,025 | 200,511 | 104.1 % | 3,488,487 | 107.3 % |
| | | | 平成28年5月16日現在 | | | | | |

| 区分 | 観光交流客数 | | 宿泊施設利用人数 (29年5月末日現在) | | | | 観光レクリエーション客数 | |
|--------|-----------|---------|----------------------|-----------|---------|---------|--------------|---------|
| | (A+B) | 前年比 | 計(A) | 宿泊 | 休憩 | 前年比 | (B) | 前年比 |
| 平成28年度 | 6,574,378 | 97.1 % | 3,222,756 | 3,018,531 | 204,225 | 98.1 % | 3,351,622 | 96.1 % |
| 4月 | 468,093 | 107.5 % | 256,407 | 240,681 | 15,726 | 105.9 % | 211,686 | 109.6 % |
| 5月 | 631,546 | 100.1 % | 245,533 | 229,541 | 15,992 | 92.6 % | 386,013 | 105.5 % |
| 6月 | 349,621 | 99.2 % | 205,143 | 194,341 | 10,802 | 99.3 % | 144,478 | 99.1 % |
| 7月 | 615,704 | 105.5 % | 266,374 | 252,575 | 13,799 | 104.0 % | 349,330 | 106.7 % |
| 8月 | 1,072,335 | 96.8 % | 380,151 | 361,293 | 18,858 | 99.3 % | 692,184 | 95.5 % |
| 9月 | 430,925 | 89.7 % | 258,957 | 233,471 | 25,486 | 96.0 % | 171,968 | 81.6 % |
| 10月 | 399,915 | 83.1 % | 243,286 | 230,382 | 12,904 | 84.6 % | 156,629 | 81.0 % |
| 11月 | 436,111 | 96.1 % | 243,257 | 231,111 | 12,146 | 98.6 % | 192,854 | 93.1 % |
| 12月 | 485,995 | 98.1 % | 287,744 | 272,814 | 14,930 | 100.4 % | 198,251 | 94.9 % |
| 1月 | 691,848 | 118.9 % | 259,797 | 242,856 | 16,941 | 100.4 % | 432,051 | 133.7 % |
| 2月 | 468,184 | 77.7 % | 263,468 | 234,832 | 28,636 | 96.0 % | 204,716 | 62.4 % |
| 3月 | 524,101 | 92.2 % | 312,639 | 294,634 | 18,005 | 101.5 % | 211,462 | 81.2 % |

資料:市民生活部税務課、静岡県観光政策室

人口と宿泊数の推移と特徴



- 昭和10年前後で熱海市(当時は熱海町・多賀村・網代町)の人口の変化に影響がありそうな出来事という、昭和9年の丹那トンネルの開通が挙げられる。熱海はそれまで御殿場を回る東海道本線から枝分かれした熱海線というローカル線沿いの町だったが、トンネルの開通で一躍東海道本線が通る都市になった。これによって熱海を訪れる人々の数が増え、それに伴って現在の観光業の発展の基礎が作られた。また、伊東線が網代まで開通(昭和10年)したことによる南熱海地区の温泉の開発や多賀村との合併(昭和12年)も人口増加の要因として考えられる。
- 昭和30年頃は網代町との合併(昭和32年)が行われた時期であり、全国的には戦後の復興と占領からの独立を経て、高度経済成長期に入った頃である。国連に加盟するなど世界の信用を回復し、安くて勤勉な労働力を武器に国際社会に乗り出していこうとした時期でもある。そういった国内全体の好景気によって熱海の観光産業がいっそう盛んになったことと、昭和39(1965)年の東京オリンピックの開催に向けて交通網が整備され、新幹線が停車する観光都市としてさらに発展した時期であるから、人口が増加したものと思われる。
- 昭和40年代から熱海の人口や宿泊客が減少し続けているが、これは伊豆半島東方沖地震の頻発による安全性に対する不安や、平成の初めに起こったバブル崩壊による景気低迷、さらには旅行形態の変化による団体旅行の激減が原因だと思われる。

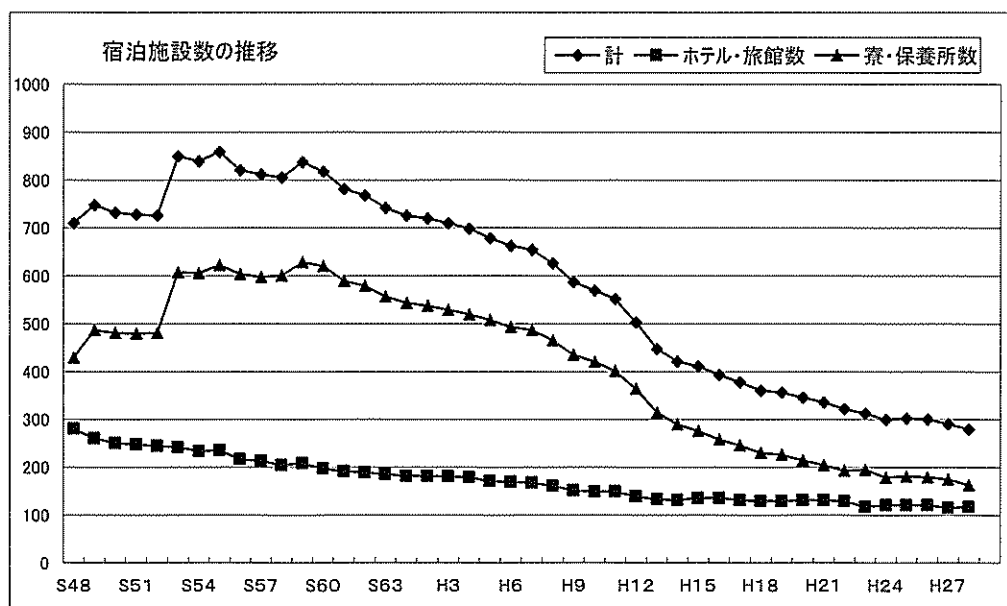
| 鉄道の発展 | |
|-------|-----------------|
| 大正14年 | 国鉄熱海線(国府津～熱海)開通 |
| 昭和9年 | 丹那トンネル開通 |
| 昭和10年 | 国鉄伊東線、網代駅まで開通 |
| 昭和13年 | 伊東線全線開通 |
| 昭和36年 | 伊豆急行線全線開通 |
| 昭和39年 | 新幹線熱海駅開業 |

| 地震の歴史 | |
|-------|-------------|
| 平成元年 | 伊豆半島東方沖群発地震 |
| 平成2年 | 伊豆大島近海地震 |
| 平成7年 | 伊豆半島東方沖群発地震 |
| 平成9年 | 伊豆半島東方沖群発地震 |
| 平成10年 | 伊豆半島東方沖群発地震 |
| 平成18年 | 伊豆半島東方沖群発地震 |
| 平成21年 | 静岡沖地震 |
| 平成23年 | 東日本大震災 |

Ⅱ-2 入湯税から見た宿泊施設数

3月末現在

| | 計 | ホテル・旅館数 | 寮・保養所数 |
|----------|-----|---------|--------|
| 昭和 58 年度 | 806 | 205 | 601 |
| 昭和 59 年度 | 838 | 209 | 629 |
| 昭和 60 年度 | 818 | 197 | 621 |
| 昭和 61 年度 | 782 | 192 | 590 |
| 昭和 62 年度 | 768 | 189 | 579 |
| 昭和 63 年度 | 742 | 185 | 557 |
| 平成元年度 | 726 | 182 | 544 |
| 平成2年度 | 720 | 182 | 538 |
| 平成3年度 | 710 | 181 | 529 |
| 平成4年度 | 699 | 179 | 520 |
| 平成5年度 | 679 | 171 | 508 |
| 平成6年度 | 663 | 170 | 493 |
| 平成7年度 | 655 | 168 | 487 |
| 平成8年度 | 627 | 161 | 466 |
| 平成9年度 | 588 | 152 | 436 |
| 平成10年度 | 570 | 149 | 421 |
| 平成11年度 | 552 | 150 | 402 |
| 平成12年度 | 503 | 139 | 364 |
| 平成13年度 | 448 | 133 | 315 |
| 平成14年度 | 422 | 132 | 290 |
| 平成15年度 | 412 | 136 | 276 |
| 平成16年度 | 394 | 136 | 258 |
| 平成17年度 | 378 | 132 | 246 |
| 平成18年度 | 361 | 130 | 231 |
| 平成19年度 | 357 | 130 | 227 |
| 平成20年度 | 346 | 131 | 215 |
| 平成21年度 | 336 | 131 | 205 |
| 平成22年度 | 322 | 129 | 193 |
| 平成23年度 | 313 | 118 | 195 |
| 平成24年度 | 300 | 121 | 179 |
| 平成25年度 | 303 | 121 | 182 |
| 平成26年度 | 301 | 121 | 180 |
| 平成27年度 | 291 | 116 | 175 |
| 平成28年度 | 280 | 117 | 163 |



Ⅱ-3 観光施設及び美術館等の入場・入館者数

| 施設名 年度 | 熱海梅園 (梅まつり+もみじまつり+ほたる鑑賞+中山記念館) | | | 姫の沢 公園 (人) | 澤田政廣 記念美術館 (人) | 伊豆山 郷土資料館 (人) | 南熱海 マリンホール (人) | マリンスパ あたみ (人) |
|-----------|-----------------------------------|--------------------|---------------|------------------|----------------------|---------------------|----------------------|---------------------|
| | (人) | 中山晋平 記念館 (人) | 香林亭 (利用回数) | S50.5.18 開園 | S62.11.3 開館 | H8.9.23~ 11.30閉館 | H2.7.8 開館 | H12.8.1 開館 |
| 平成7年度 | 1,088,455 | 120,455 | 49 | 503,385 | 34,989 | 5,638 | 48,233 | |
| 平成8年度 | 1,055,533 | 107,983 | 48 | 663,595 | 33,840 | 3,908 | 50,699 | |
| 平成9年度 | 857,551 | 98,151 | 49 | 428,640 | 26,323 | 4,977 | 59,840 | |
| 平成10年度 | 903,370 | 100,881 | 42 | 397,809 | 23,522 | 5,028 | 51,154 | |
| 平成11年度 | 900,835 | 89,535 | 22 | 429,145 | 24,080 | 5,366 | 46,644 | |
| 平成12年度 | 811,958 | 56,938 | | 524,805 | 21,019 | 4,589 | 53,538 | 130,406 |
| 平成13年度 | 840,517 | 73,337 | 15 | 575,436 | 19,609 | 4,309 | 46,237 | 190,045 |
| 平成14年度 | 858,822 | 62,822 | 15 | 546,190 | 17,828 | 4,729 | 50,666 | 194,440 |
| 平成15年度 | 871,908 | 61,408 | 13 | 461,255 | 18,843 | 4,669 | 51,902 | 201,772 |
| 平成16年度 | 756,275 | 50,425 | 14 | 346,905 | 16,681 | 4,194 | 45,507 | 200,801 |
| 平成17年度 | 768,051 | 52,691 | 13 | 450,795 | 15,419 | 7,533 | 48,611 | 185,348 |
| 平成18年度 | 647,633 | 52,694 | 17 | 353,710 | 13,810 | 5,589 | 54,424 | 181,677 |
| 平成19年度 | 611,270 | 53,770 | 5 | 309,000 | 13,834 | 4,672 | 51,848 | 179,247 |
| 平成20年度 | 571,465 | 48,335 | 8 | 231,065 | 16,192 | 3,903 | 56,325 | 160,553 |
| 平成21年度 | 315,571 | 42,264 | 5 | 204,768 | 18,611 | 5,487 | 54,079 | 150,501 |
| 平成22年度 | 272,675 | 42,536 | 6 | 218,742 | 80,139 | 4,353 | 51,876 | 138,366 |
| 平成23年度 | 260,597 | 42,479 | 19 | 166,620 | 68,274 | 4,683 | 51,614 | 123,409 |
| 平成24年度 | 257,386 | 46,381 | 14 | 139,542 | 67,366 | 5,738 | 57,267 | 136,379 |
| 平成25年度 | 239,196 | 47,384 | 13 | 175,012 | 41,835 | 5,675 | 54,118 | 83,024 |
| 平成26年度 | 314,446 | 62,601 | 18 | 196,357 | 56,776 | 5,432 | 64,766 | 125,247 |
| 平成27年度 | 290,018 | 54,878 | 17 | 199,598 | 26,565 | 4,420 | 62,071 | 112,427 |
| 平成28年度 | 288,244 | 50,185 | 21 | 198,349 | 35,036 | 4,692 | 63,511 | 106,303 |
| 4月 | 781 | 781 | 1 | 30,913 | 267 | 559 | 5,247 | 5,118 |
| 5月 | 664 | 664 | 0 | 64,520 | 289 | 559 | 4,200 | 6,227 |
| 6月 | 5,761 | 520 | 0 | 8,804 | 544 | 417 | 6,329 | 4,981 |
| 7月 | 387 | 387 | 0 | 7,294 | 218 | 381 | 4,360 | 16,419 |
| 8月 | 393 | 393 | 0 | 18,210 | 311 | 441 | 4,707 | 39,481 |
| 9月 | 395 | 395 | 1 | 8,900 | 211 | 429 | 5,872 | 8,511 |
| 10月 | 867 | 867 | 0 | 12,608 | 322 | 432 | 7,654 | 4,538 |
| 11月 | 37,407 | 6,094 | 5 | 13,500 | 959 | 494 | 6,865 | 3,433 |
| 12月 | 15,518 | 4,171 | 3 | 8,700 | 540 | 436 | 5,327 | 4,283 |
| 1月 | 69,811 | 12,645 | 5 | 5,600 | 12,041 | 544 | 2,704 | 4,776 |
| 2月 | 140,021 | 19,636 | 5 | 6,800 | 18,867 | 0 | 4,671 | 2,917 |
| 3月 | 16,239 | 3,632 | 1 | 12,500 | 467 | 0 | 5,575 | 5,619 |

| 施設名 年度 | 起雲閣 (人) | 湯～遊～ バス (人) | 湯～遊～ タクシー (人) | 華の舞 (人) | 旧日向別邸 (人) | 池田満寿夫・ 佐藤陽子 創作の家 (人) | 池田満寿夫 記念館 (人) |
|-----------|--------------|-------------------|---------------------|----------------|----------------|-------------------------------|---------------------|
| | H12.11 開館 | H10.3.14 運行開始 | H25.7.1 運行開始 | H10.6.6 初公演 | H17.9.23 開館 | H17.11.3 開館 | H19.11.3 開館 |
| 平成7年度 | | | | | | | |
| 平成8年度 | | | | | | | |
| 平成9年度 | | 1,553 | | | | | |
| 平成10年度 | | 27,039 | | 9,285 | | | |
| 平成11年度 | | 31,433 | | 7,755 | | | |
| 平成12年度 | 25,203 | 34,384 | | 9,036 | | | |
| 平成13年度 | 51,894 | 32,225 | | 8,904 | | | |
| 平成14年度 | 60,606 | 33,115 | | 9,034 | | | |
| 平成15年度 | 75,020 | 37,448 | | 9,278 | | | |
| 平成16年度 | 74,819 | 36,580 | | 9,663 | | | |
| 平成17年度 | 83,994 | 41,815 | | 9,358 | 4,949 | 4,997 | |
| 平成18年度 | 100,291 | 44,150 | | 10,337 | 2,816 | 11,246 | |
| 平成19年度 | 91,506 | 41,362 | | 10,329 | 3,836 | 8,565 | 1,238 |
| 平成20年度 | 97,595 | 47,723 | | 10,615 | 2,283 | 8,756 | 1,460 |
| 平成21年度 | 99,632 | 38,788 | | 9,495 | 3,398 | 7,876 | 1,890 |
| 平成22年度 | 93,284 | 32,710 | | 9,172 | 3,163 | 6,806 | 1,718 |
| 平成23年度 | 87,154 | 27,408 | | 9,469 | 2,907 | 4,500 | 1,291 |
| 平成24年度 | 91,729 | 26,825 | | 10,188 | 3,249 | 3,557 | 1,390 |
| 平成25年度 | 95,098 | 27,145 | 2,282 | 9,199 | 3,170 | 4,011 | 1,214 |
| 平成26年度 | 110,089 | | 3,205 | 9,386 | 4,317 | 3,331 | 982 |
| 平成27年度 | 123,392 | | 2,901 | 7,847 | 4,738 | 3,426 | 941 |
| 平成28年度 | 111,835 | | 2,459 | 10,085 | 5,946 | 3,466 | 771 |
| 4月 | 8,949 | | 149 | 852 | 493 | 246 | 101 |
| 5月 | 11,130 | | 201 | 1,155 | 648 | 323 | 65 |
| 6月 | 9,619 | | 250 | 1,114 | 444 | 297 | 72 |
| 7月 | 7,132 | | 131 | 822 | 490 | 258 | 65 |
| 8月 | 6,876 | | 111 | 0 | 468 | 221 | 40 |
| 9月 | 8,124 | | 117 | 633 | 517 | 294 | 48 |
| 10月 | 10,732 | | 178 | 979 | 529 | 293 | 43 |
| 11月 | 10,683 | | 298 | 1,094 | 508 | 317 | 57 |
| 12月 | 7,720 | | 190 | 825 | 446 | 353 | 49 |
| 1月 | 8,554 | | 272 | 852 | 430 | 243 | 89 |
| 2月 | 10,289 | | 238 | 960 | 446 | 238 | 53 |
| 3月 | 12,027 | | 324 | 799 | 527 | 383 | 89 |

※湯～遊～バスは熱海市委託による運行を終了(H26.3.31)

資料:熱海市観光経済課、生涯学習課、公園緑地課、マリンスパあたみ、熱海営業自動車組合

Ⅱ-4 主な観光イベントの入込状況

単位:人

| 区分 | 場 所 | 初年度 | 日 程 | 平成29年 | 平成28年 | 平成27年 | 平成26年 | 平成25年 | 平成24年 | 平成23年 | 平成22年 | 平成21年 | 平成20年 | 平成19年 |
|--------------------|-----------|-------|-----------|---------|---------|---------|---------|---------|---------|---------|------------------------------|---------|---------|---------|
| 尾崎紅葉祭 | お宮の松 | 昭和18年 | 1/17 | 550 | 250 | 300 | 250 | 230 | 270 | 130 | 300 | 300 | 200 | 100 |
| 熱海梅園梅まつり | 熱海梅園 | 昭和20年 | 1/7~3/5 | 193,345 | 190,158 | 206,645 | 147,578 | 179,919 | 187,318 | 196,139 | 239,607 | 503,650 | 534,000 | 561,500 |
| あたま様糸川桜まつり | 糸川遊歩道 | 平成23年 | 1/21~2/12 | 35,627 | 30,152 | 45,594 | 未発表 | 未発表 | 未発表 | 未発表 | | | | |
| 献湯祭 | 湯前神社 | | 2/9~2/10 | 30 | 30 | 40 | 40 | 未発表 | 200 | 200 | 250 | 150 | 200 | 100 |
| 初島漁師の舟合戦 | 初島 | 平成24年 | 2/4~3/12 | 未発表 | 未発表 | 未発表 | 未発表 | 2,234 | | | | | | |
| 坪内道彦忌念祭 | 起雲閣 | 昭和47年 | 2/28 | 70 | 75 | 80 | 60 | 120 | 130 | 120 | 130 | 150 | 120 | 150 |
| わかめまつり | 長浜海浜公園 | 昭和61年 | 2/18~2/19 | 9,600 | 11,000 | 13,600 | 13,500 | 13,500 | 13,180 | 11,000 | 3,500 | 6,000 | 5,000 | 5,000 |
| 伊豆山神社例大祭 | 伊豆山神社 | | 4/15 | 未発表 | 未発表 | 11,000 | 11,000 | 11,000 | 11,000 | 神事のみ | 11,000 | 11,000 | 10,000 | 13,000 |
| 熱海城桜まつり | 熱海城 | 昭和58年 | 3/25~4/9 | 30,000 | 50,000 | 30,000 | 30,000 | 未発表 | 30,000 | 中止 | 30,000 | 25,000 | 40,000 | 7,804 |
| 姫の沢公園花まつり | 姫の沢公園 | 昭和50年 | 4/29~5/5 | 41,000 | 76,000 | 55,000 | 52,000 | 62,300 | 34,000 | 39,800 | 61,500 5/1~5/6~2/19/24/28 | 74,100 | | |
| 熱海をどり | 芸妓見番 | 平成2年 | 4/28~4/29 | 700 | 700 | 900 | 1,000 | 1,117 | 1,000 | 中止 | 1,118 | 1,320 | 1,244 | 1,310 |
| 初島ところ天祭り | 初島 | 昭和51年 | 5/1~5/5 | 13,128 | 10,808 | 11,055 | 9,769 | 10,419 | 7,412 | 7,358 | 12,507 | 9,989 | 8,430 | 9,029 |
| 春のあたまビール祭り | 渚親水公園 | 平成26年 | 5/3~5/4 | 34,000 | 25,000 | 20,000 | 8,500 | | | | | | | |
| 湯かけまつり | 泉公園 | | 5/27 | 3,000 | 3,000 | 3,000 | 3,000 | 2,500 | 14,000 | 15,000 | 18,000 | 19,000 | 19,000 | 20,000 |
| ほたる観賞の夕べ | 熱海梅園 | 平成6年 | 6/1~6/11 | 4,343 | 5,241 | 4,282 | 3,851 | 4,336 | 4,853 | 2,800 | 3,000 | 2,700 | 3,000 | 3,500 |
| ATAMIジャカランダフェスティバル | ジャカランダ遊歩道 | 平成28年 | 6/10~6/25 | 21,888 | 9,940 | | | | | | | | | |
| 宮川マス釣り大会 | 下多賀宮川 | | 7/2 | 500 | 500 | 400 | 450 | 500 | 340 | 350 | 350 | 350 | 350 | 500 |
| こがし祭り山車コンクール | お宮の松前 | 昭和44年 | 7/15~7/16 | 79,000 | 66,000 | 50,500 | 68,000 | 71,000 | 75,000 | 69,000 | 69,000 | 70,500 | 70,000 | 75,000 |
| 熱海で遊ば！ゆかたで遊ば！ | 渚親水公園 | 平成13年 | 7/23~8/24 | 21,100 | 20,300 | 17,600 | 17,700 | 17,000 | 17,650 | 15,600 | 15,100 | 16,600 | 13,700 | 19,100 |
| マリノアスタ・アタミ | 熱海湾 | 平成8年 | 7/23 | 734 | 763 | 885 | 1,072 | 842 | 1,061 | 774 | 584 | 572 | 653 | 649 |
| 網代ベイフェスティバル | 網代港 | | 7/21 | 2,500 | 3,000 | 3,000 | 3,000 | 3,000 | 4,000 | 4,000 | 5,000 | 2,500 | 3,000 | 2,000 |
| あたまビール祭り | 渚親水公園 | 昭和60年 | 8/1~8/4 | 6,500 | 12,000 | 12,000 | 10,000 | 10,000 | 8,300 | 12,000 | 12,000 | 10,000 | 10,000 | 6,000 |
| 薪能 | MOAムア広場 | 昭和60年 | 8/1~8/2 | | | 2,291 | 2,514 | 2,567 | 2,300 | 中止 | 3,156 | 2,142 | 3,100 | 2,741 |
| 薪能 | サン・ビーチ | 平成28年 | 10/7 | 3,600 | 3,974 | | | | | | | | | |
| 初島・熱海間団体競泳 | サン・ビーチ | 昭和23年 | 8/4 | 1,900 | 1,900 | 1,900 | 1,900 | 2,100 | 2,100 | 1,800 | 2,000 | 2,000 | 2,000 | 2,000 |
| 網代ふるさとまつり | 大縄公園 | | 8/13~8/15 | 7,000 | 10,000 | 10,000 | 10,000 | 10,000 | 12,000 | 12,000 | 10,000 | 10,000 | 15,000 | 5,000 |
| 伊豆山ざえまつり | 伊豆山海岸 | 昭和45年 | 8/21~8/22 | 1,900 | 1,500 | 1,500 | 2,000 | 2,000 | 2,500 | 2,500 | 3,000 | 5,000 | 6,000 | 6,000 |

単位:人

| 区分 | 行事名 | 場 所 | 初年度 | 日 程 | 平成29年 | 平成28年 | 平成27年 | 平成26年 | 平成25年 | 平成24年 | 平成23年 | 平成22年 | 平成21年 | 平成20年 | 平成19年 |
|----|---------------------|-------------|-------|-----------------------|---------|---------|---------|---------|---------|---------|---------|---------|---------|---------|---------|
| | アロハフェスティバル | 渚親水公園 | 平成13年 | 9/2～9/3 | 7,000 | 8,000 | 10,000 | 10,000 | 10,000 | 10,000 | 10,000 | 16,000 | 16,000 | 14,900 | 14,500 |
| | 伊豆山仲秋の名月歌会 | 伊豆山神社 | 昭和27年 | 9/15 | | 270 | 300 | 200 | 100 | 100 | 250 | 150 | 150 | 150 | 150 |
| | 献湯祭(湯まつり) | 湯前神社 | 昭和39年 | 9/30～10/1 | 2,250 | 1,950 | 2,550 | 2,050 | 2,700 | 2,800 | 3,300 | 2,800 | 2,800 | 2,200 | 2,600 |
| | 湯汲み道中(市内行列) | 熱海駅前～湯前神社 | | | 未発表 | 未発表 | 18,882 | 28,835 | 3,500 | | | | | | |
| | 海辺のあたまマルシェ | 銀座通り商店街 | 平成25年 | 奇数月 | | | | | | | | | | | |
| | 熱海梅園もみじまつり | 熱海梅園 | 昭和61年 | 11/11～12/3 | 53,229 | 42,660 | 40,700 | 41,349 | 39,898 | 26,233 | 28,000 | 31,000 | 31,000 | | |
| | 網代ひものまつり | 大蔵公園・長浜海岸公園 | | 1・2・11・12月 各2回 計8回 | 21,000 | 21,000 | 17,000 | 20,000 | 20,500 | 20,000 | 14,500 | 12,000 | 4,500 | 5,000 | 5,000 |
| | 花火大会 | 熱海湾他 | | 23回 | 413,400 | 359,000 | 351,500 | 334,869 | 318,702 | 310,465 | 308,100 | 285,850 | 303,221 | 288,248 | 349,812 |
| | 湯らっくすマラソン大会 | ビーチライン | 昭和60年 | | | | | | | 5,909 | 中止 | 6,651 | 8,000 | 6,600 | 6,500 |
| | 伊豆湯河原温泉春まつり | 千歳川 | 昭和31年 | | | | | | | | | | | | |
| | 伊豆半島花&てくむウオーク | 熱海市内 | 平成16年 | | | | | | | 140 | 中止 | 725 | 955 | 426 | 746 |
| | 水上バイク全日本選手権 | 長浜海水浴場 | 平成20年 | | | | | | | | | | 2,000 | 2,000 | |
| | ふれあい産業まつり | 渚親水公園 | 平成15年 | | | | | | 39,000 | 30,000 | 33,000 | 28,000 | 25,000 | 14,000 | 50,000 |
| | 春クルーズ | 熱海湾 | | | | | | | | 472 | 577 | 573 | 448 | | |
| | ビーチバレー選手権大会 | サン・ビーチ | | | | | | | | | | | | | 500 |
| | 初川納涼市 | 初川遊歩道 | 昭和62年 | | | | | | | | | | 30,000 | 30,000 | 30,000 |
| | 熱海湾アンタスティッククルーズ | 熱海湾 | | | | | | | 1,142 | 1,410 | 1,421 | 1,087 | 1,551 | 1,771 | 2,853 |
| | 熱海パフォーマンスフェスティバル | 糸川遊歩道 | 昭和63年 | | | | | | | | | | | 8,500 | 8,000 |
| | 熱海国際交流フェスタ | 渚親水公園等 | 平成15年 | | | | | | | | | | | | 7,500 |
| | 湯めまをちをどり「華の舞」秋季特別公演 | 熱海芸妓見番 | 平成17年 | | | | | | | 342 | 330 | 289 | 408 | 763 | 988 |

※ 日程・回数は平成29年の実績を記載しております。

花火

市内18 網代1 多賀1 初島1 伊豆山1 泉1
※平成29年3月11日含む

花火大会入込状況

平成30年3月7日現在

| | 平成29年度 | | 平成28年度 | | 平成27年度 | | 平成26年度 | | 平成25年 | | 平成24年 | | 平成23年 | | 平成22年 | | 平成21年 | |
|-------|---------|----|---------|----|---------|----|---------|----|---------|----|---------|----|---------|----|---------|----|---------|----|
| | 回数 | 金額 | 回数 | 金額 | 回数 | 金額 | 回数 | 金額 | 回数 | 金額 | 回数 | 金額 | 回数 | 金額 | 回数 | 金額 | 回数 | 金額 |
| 熱海地区 | | | | | | | | | | | | | | | | | | |
| 春季 | 62,000 | 4 | 36,000 | 2 | 33,000 | 2 | 29,000 | 2 | 27,000 | 2 | 15,000 | 1 | 0 | 0 | 12,000 | 1 | 15,000 | 1 |
| 夏季 | 210,000 | 7 | 218,000 | 7 | 196,000 | 7 | 196,000 | 7 | 188,000 | 7 | 190,000 | 7 | 191,000 | 8 | 170,000 | 7 | 166,000 | 7 |
| 秋季 | 50,000 | 3 | 13,500 | 1 | 34,000 | 2 | 25,000 | 1 | 15,000 | 1 | 15,000 | 1 | 33,000 | 2 | 18,000 | 1 | 36,000 | 2 |
| 忘年 | 28,000 | 2 | 51,000 | 3 | 47,000 | 3 | 46,000 | 3 | 43,000 | 3 | 43,000 | 3 | 48,000 | 3 | 42,000 | 3 | 43,000 | 3 |
| 新春 | 20,000 | 2 | | | | | | | | | | | | | | | | |
| 伊豆山地区 | 3,000 | 1 | 3,000 | 1 | 3,000 | 1 | 3,000 | 1 | 3,000 | 1 | 3,000 | 1 | 3,000 | 1 | 3,000 | 1 | 3,000 | 1 |
| 網代地区 | 14,000 | 1 | 13,000 | 1 | 15,000 | 1 | 18,000 | 1 | 18,000 | 1 | 15,000 | 1 | 15,000 | 1 | 15,000 | 1 | 15,000 | 1 |
| 多賀地区 | 22,000 | 1 | 20,000 | 1 | 18,000 | 1 | 13,000 | 1 | 20,000 | 1 | 15,000 | 1 | 12,000 | 1 | 10,000 | 1 | 11,000 | 1 |
| 泉地区 | 2,500 | 1 | 2,500 | 1 | 3,000 | 1 | 3,000 | 1 | 3,000 | 1 | 13,000 | 1 | 4,800 | 1 | 15,000 | 1 | 13,000 | 1 |
| 初島地区 | 1,900 | 1 | 2,000 | 1 | 2,500 | 1 | 1,869 | 1 | 1,702 | 1 | 1,465 | 1 | 1,300 | 1 | 850 | 1 | 1,221 | 1 |
| 合計 | 413,400 | 23 | 359,000 | 18 | 351,500 | 19 | 334,869 | 18 | 318,702 | 18 | 310,465 | 17 | 308,100 | 18 | 285,850 | 17 | 303,221 | 18 |

熱海地区 春季：平成29年3月11日(土)、4月15日(土)、5月13日(土)、6月10日(土)

新春：平成30年1月14日(日)、2月12日(祝月)

Ⅱ-5 海水浴場客数

単位：人

| 区分 年次 | 総数 | サン・ビーチ | 長浜 | 中野 | 網代温泉 | 伊豆山 海浜プール |
|----------|---------|---------|---------|--------|-------|--------------|
| 平成2年 | 391,700 | 254,937 | 115,320 | 10,484 | 7,418 | 3,541 |
| 平成3年 | 321,166 | 210,200 | 93,493 | 8,639 | 5,887 | 2,947 |
| 平成4年 | 329,341 | 220,047 | 89,095 | 11,648 | 6,100 | 2,451 |
| 平成5年 | 176,322 | 141,983 | 22,773 | 5,220 | 4,714 | 1,632 |
| 平成6年 | 384,011 | 310,614 | 56,794 | 7,243 | 7,442 | 1,918 |
| 平成7年 | 401,365 | 341,590 | 42,872 | 7,474 | 7,716 | 1,713 |
| 平成8年 | 326,657 | 276,814 | 37,604 | 6,841 | 4,121 | 1,277 |
| 平成9年 | 309,686 | 269,023 | 27,700 | 5,782 | 5,958 | 1,223 |
| 平成10年 | 168,326 | 139,784 | 18,218 | 3,909 | 5,637 | 778 |
| 平成11年 | 102,360 | 78,500 | 14,600 | 3,400 | 4,700 | 1,160 |
| 平成12年 | 146,142 | 122,050 | 15,210 | 3,270 | 4,500 | 1,112 |
| 平成13年 | 259,940 | 233,100 | 18,417 | 3,202 | 4,243 | 978 |
| 平成14年 | 104,997 | 76,749 | 18,700 | 3,968 | 4,610 | 970 |
| 平成15年 | 119,086 | 104,000 | 9,860 | 2,671 | 1,992 | 563 |
| 平成16年 | 175,738 | 144,562 | 25,109 | 2,138 | 3,531 | 398 |
| 平成17年 | 175,193 | 141,246 | 28,505 | 1,978 | 2,860 | 604 |
| 平成18年 | 153,151 | 120,740 | 28,019 | 1,533 | 2,198 | 661 |
| 平成19年 | 142,280 | 104,690 | 32,190 | 1,862 | 2,891 | 647 |
| 平成20年 | 151,215 | 115,677 | 33,278 | | 2,260 | |
| 平成21年 | 168,753 | 150,000 | 16,773 | | 1,980 | |
| 平成22年 | 284,913 | 229,473 | 52,650 | | 2,790 | |
| 平成23年 | 161,198 | 119,075 | 39,670 | | 2,453 | |
| 平成24年 | 231,471 | 178,732 | 50,230 | | 2,509 | |
| 平成25年 | 272,688 | 176,278 | 92,605 | | 3,805 | |
| 平成26年 | 231,692 | 169,461 | 58,798 | | 3,433 | |
| 平成27年 | 290,928 | 199,298 | 88,271 | | 3,359 | |
| 平成28年 | 288,815 | 202,060 | 82,717 | | 4,038 | |
| 平成29年 | 212,023 | 165,220 | 43,049 | | 3,754 | |

Ⅲ－１ 熱海駅の乗降客数

単位：人

| 年次 | 区分 | 乗 客 | | 降 客 | |
|----------|----|-----------|-------|---------|-------|
| | | 人 数 | 1日平均 | 人 数 | 1日平均 |
| 大 正 14 年 | | 387,265 | 1,061 | 371,205 | 1,017 |
| 昭 和 1 年 | | 605,900 | 1,660 | 371,205 | 1,017 |
| 昭 和 2 年 | | 525,210 | 1,435 | 499,224 | 1,364 |
| | | | | | |
| 昭 和 4 年 | | 648,605 | 1,777 | 608,090 | 1,666 |
| 昭 和 5 年 | | 582,540 | 1,596 | 565,020 | 1,548 |
| 昭 和 6 年 | | 635,010 | 1,735 | 625,860 | 1,710 |
| 昭 和 7 年 | | 706,275 | 1,935 | 691,675 | 1,895 |
| 昭 和 8 年 | | 807,015 | 2,211 | 778,180 | 2,132 |
| 昭 和 9 年 | | 1,044,265 | 2,861 | 988,785 | 2,709 |

※ 大正14年3月25日熱海駅開業(熱海線開通 熱海～小田原)

※ 昭和9年12月1日丹那トンネル開通に伴い、熱海線を廃止し東海道線となる。

| 年次 | 区分 | 乗 客 | | 降 客 | |
|----------|----|------------|--------|------------|--------|
| | | 人 数 | 1日平均 | 人 数 | 1日平均 |
| 昭 和 10 年 | | 1,193,160 | 3,260 | 1,134,966 | 3,101 |
| | | | | | |
| 昭 和 12 年 | | 1,302,685 | 3,569 | 1,265,455 | 3,467 |
| 昭 和 13 年 | | 1,514,385 | 4,149 | 1,462,190 | 4,006 |
| 昭 和 14 年 | | 1,843,176 | 5,036 | 1,756,800 | 4,800 |
| 昭 和 15 年 | | 2,144,740 | 5,876 | 2,011,150 | 5,510 |
| 昭 和 16 年 | | 2,293,295 | 6,283 | 2,128,680 | 5,832 |
| 昭 和 17 年 | | 2,372,135 | 6,499 | 2,214,090 | 6,066 |
| 昭 和 18 年 | | 2,510,394 | 6,859 | 2,180,262 | 5,957 |
| 昭 和 19 年 | | 2,149,485 | 5,889 | 1,956,400 | 5,360 |
| | | | | | |
| 昭 和 22 年 | | 4,347,714 | 11,879 | 4,812,168 | 13,148 |
| 昭 和 23 年 | | 4,236,920 | 11,608 | 4,361,385 | 11,949 |
| 昭 和 24 年 | | 3,075,490 | 8,426 | 2,925,110 | 8,014 |
| 昭 和 25 年 | | 3,451,075 | 9,455 | 3,275,145 | 8,973 |
| 昭 和 26 年 | | 3,942,918 | 10,773 | 3,687,450 | 10,075 |
| 昭 和 27 年 | | 4,272,690 | 11,706 | 3,753,660 | 10,284 |
| | | | | | |
| 昭 和 33 年 | | 8,000,413 | 21,919 | 7,843,070 | 21,488 |
| 昭 和 34 年 | | 8,510,217 | 23,316 | 8,555,054 | 23,439 |
| 昭 和 35 年 | | 10,016,040 | 27,441 | 9,525,384 | 26,097 |
| 昭 和 36 年 | | 11,050,796 | 30,276 | 10,783,618 | 29,544 |

| 年次 | 区分 | 乗客 | | 降客 | |
|---------|----|------------|--------|------------|--------|
| | | 人数 | 1日平均 | 人数 | 1日平均 |
| 昭和 39 年 | | 11,731,710 | 32,142 | 12,048,835 | 32,928 |
| 昭和 40 年 | | 13,017,615 | 35,665 | 13,459,523 | 36,875 |
| 昭和 41 年 | | 14,010,103 | 43,750 | 14,178,675 | 44,285 |
| 昭和 42 年 | | 14,320,645 | 44,664 | 13,637,764 | 42,891 |
| 昭和 43 年 | | 14,675,040 | 45,417 | 14,039,711 | 44,064 |
| 昭和 44 年 | | 14,032,554 | 43,318 | 14,747,150 | 45,512 |
| 昭和 45 年 | | 14,161,472 | 43,429 | 14,394,290 | 44,395 |
| 昭和 46 年 | | 14,889,728 | 45,515 | 16,100,073 | 49,114 |
| 昭和 47 年 | | 15,194,860 | 41,630 | 15,575,660 | 42,673 |
| 昭和 48 年 | | 17,642,552 | 48,336 | 16,156,509 | 44,264 |
| 昭和 49 年 | | 17,424,323 | 47,738 | 16,011,163 | 43,866 |
| 昭和 50 年 | | 16,975,789 | 46,506 | 17,178,832 | 47,065 |
| 昭和 51 年 | | 18,187,735 | 49,829 | 16,036,391 | 43,935 |
| 昭和 52 年 | | 20,639,873 | 56,548 | 16,927,680 | 46,377 |
| 昭和 53 年 | | 19,606,597 | 53,716 | 16,683,825 | 45,709 |
| 昭和 54 年 | | 23,610,288 | 64,686 | 19,241,458 | 52,716 |
| 昭和 55 年 | | 23,241,779 | 63,676 | 19,758,160 | 54,132 |
| 昭和 56 年 | | 20,404,362 | 55,902 | 17,019,794 | 46,630 |
| 昭和 57 年 | | 16,313,457 | 44,694 | 18,378,810 | 50,353 |
| 昭和 58 年 | | 16,343,993 | 44,778 | 18,343,841 | 50,271 |
| 昭和 59 年 | | 16,303,937 | 44,668 | 18,386,795 | 50,375 |
| 昭和 60 年 | | 16,594,316 | 45,464 | 15,478,599 | 42,407 |
| 昭和 61 年 | | 16,981,739 | 46,525 | 16,582,249 | 45,431 |
| 昭和 62 年 | | 17,157,654 | 47,007 | 17,046,481 | 46,703 |
| 昭和 63 年 | | 16,731,636 | 45,840 | 15,892,247 | 43,368 |
| 平成 元年 | | 16,827,618 | 46,103 | 15,535,460 | 42,563 |
| 平成 2 年 | | 17,177,715 | 47,062 | 15,914,948 | 43,603 |
| 平成 3 年 | | 17,196,712 | 47,114 | 15,546,785 | 42,594 |
| 平成 4 年 | | 14,475,508 | 39,659 | 13,443,707 | 36,832 |
| 平成 5 年 | | 11,665,073 | 31,959 | 12,587,906 | 34,487 |
| 平成 6 年 | | 9,447,660 | 25,884 | | |
| 平成 7 年 | | 8,997,250 | 24,650 | | |
| 平成 8 年 | | 6,410,442 | 17,514 | 6,654,333 | 18,173 |
| 平成 9 年 | | 6,168,273 | 16,899 | 6,386,242 | 17,497 |
| 平成 10 年 | | 4,803,971 | 13,162 | 4,414,844 | 12,095 |
| 平成 11 年 | | 4,223,507 | 11,571 | 3,780,167 | 10,357 |
| 平成 12 年 | | 4,082,175 | 11,184 | 3,633,397 | 9,955 |
| 平成 13 年 | | 4,060,962 | 11,126 | 3,638,640 | 9,969 |
| 平成 14 年 | | 3,928,544 | 10,763 | 3,520,155 | 9,644 |
| 平成 15 年 | | 3,887,886 | 10,652 | 3,534,753 | 9,684 |
| 平成 16 年 | | 3,927,207 | 10,759 | 3,633,791 | 9,956 |

| 年次 | 区分 | 乗 客 | | 降 客 | |
|---------|----|-----------|--------|-----------|--------|
| | | 人 数 | 1日平均 | 人 数 | 1日平均 |
| 平成 17 年 | | 3,931,095 | 10,770 | 3,664,009 | 10,038 |
| 平成 18 年 | | 4,117,340 | 11,280 | 3,862,434 | 10,582 |
| 平成 19 年 | | 4,185,826 | 11,468 | 3,925,166 | 10,754 |

資料:東日本旅客鉄道株式会社 熱海駅

| | 乗車人員 | 1日平均 |
|----------|-----------|--------|
| 平成 20 年度 | 3,615,325 | 9,905 |
| 平成 21 年度 | 3,529,550 | 9,670 |
| 平成 22 年度 | 3,384,280 | 9,272 |
| 平成 23 年度 | 3,237,915 | 8,871 |
| 平成 24 年度 | 3,372,235 | 9,239 |
| 平成 25 年度 | 3,467,135 | 9,499 |
| 平成 26 年度 | 3,497,795 | 9,583 |
| 平成 27 年度 | 3,592,330 | 9,842 |
| 平成 28 年度 | 3,670,805 | 10,057 |

資料:東日本旅客鉄道株式会社 横浜支社

※乗車人員は1日平均×365日で求めたもの

新幹線乗車人員

| | 乗車人員 | 1日平均 |
|----------|-----------|-------|
| 平成 20 年度 | 1,859,425 | 5,094 |
| 平成 21 年度 | 1,635,452 | 4,481 |
| 平成 22 年度 | 1,586,330 | 4,346 |
| 平成 23 年度 | 1,538,305 | 4,203 |
| 平成 24 年度 | 1,555,007 | 4,260 |
| 平成 25 年度 | 1,614,517 | 4,423 |
| 平成 26 年度 | 1,806,581 | 4,950 |
| 平成 27 年度 | 1,662,780 | 4,543 |
| 平成 28 年度 | 1,672,781 | 4,585 |

資料:東海旅客鉄道株式会社 熱海駅

Ⅲ-2 航路別乗降客数

単位：人

| 年次 | 大島航路 | | 初島航路 | |
|-------|---------|---------|---------|---------|
| | 乗客数 | 降客数 | 乗客数 | 降客数 |
| 昭和44年 | 224,192 | 269,317 | 102,933 | 102,933 |
| 昭和45年 | 229,227 | 299,349 | 110,432 | 110,432 |
| 昭和46年 | 260,768 | 325,207 | 130,830 | 130,830 |
| 昭和47年 | 271,726 | 274,017 | 129,902 | 129,902 |
| 昭和48年 | 282,182 | 325,508 | 139,111 | 139,111 |

| 年次 | 大島航路 | | 初島航路 | | | |
|-------|---------|---------|---------|--------|---------|--------|
| | 乗客数 | 降客数 | 乗客数 | | 降客数 | |
| | | | 熱海 | 伊東 | 熱海 | 伊東 |
| 昭和49年 | 241,481 | 307,720 | 162,550 | 31,465 | 166,699 | 29,865 |
| 昭和50年 | 238,896 | 304,795 | 155,811 | 30,924 | 140,646 | 24,741 |
| 昭和51年 | 232,546 | 301,187 | 162,548 | 30,863 | 164,188 | 24,813 |
| 昭和52年 | 233,172 | 284,049 | 170,115 | 30,203 | 164,909 | 28,062 |
| 昭和53年 | 170,475 | 210,356 | 176,611 | 33,174 | 177,275 | 35,210 |
| 昭和54年 | 245,705 | 279,172 | 187,880 | 33,609 | 190,627 | 30,862 |
| 昭和55年 | 263,908 | 195,171 | 181,708 | 29,666 | 187,039 | 24,335 |
| 昭和56年 | 213,563 | 135,951 | 194,757 | 35,868 | 201,854 | 28,771 |
| 昭和57年 | 212,650 | 243,493 | 169,556 | 29,810 | 176,271 | 23,095 |
| 昭和58年 | 159,483 | 181,312 | 142,988 | 24,426 | 147,702 | 19,712 |
| 昭和59年 | 154,202 | 172,640 | 155,158 | 29,194 | 160,176 | 24,176 |
| 昭和60年 | 151,422 | 172,614 | 159,760 | 20,968 | 162,545 | 18,183 |
| 昭和61年 | 153,269 | 175,094 | 159,413 | 19,264 | 161,955 | 16,722 |
| 昭和62年 | 147,502 | 170,279 | 156,927 | 20,052 | 160,113 | 16,866 |
| 昭和63年 | 150,810 | 162,314 | 152,026 | 18,335 | 154,959 | 15,402 |

| 年次 | 大島航路 | | | | 初島航路 | | | |
|-------|---------|--------|---------|--------|---------|--------|---------|--------|
| | 乗客数 | | 降客数 | | 乗客数 | | 降客数 | |
| | 熱海 | 伊東 | 熱海 | 伊東 | 熱海 | 伊東 | 熱海 | 伊東 |
| 平成元年 | 152,934 | 37,437 | 172,646 | 45,355 | 129,285 | 8,600 | 130,108 | 6,861 |
| 平成2年 | 214,366 | 48,024 | 218,052 | 56,871 | 174,217 | 23,920 | 177,089 | 21,048 |
| 平成3年 | 216,252 | 55,048 | 247,078 | 64,042 | 175,571 | 23,405 | 174,709 | 20,641 |
| 平成4年 | 211,795 | 50,100 | 244,962 | 56,265 | 174,642 | 20,125 | 175,619 | 19,148 |
| 平成5年 | 182,612 | 37,822 | 216,828 | 44,146 | 167,268 | 16,674 | 167,736 | 16,206 |
| 平成6年 | 167,074 | 37,005 | 198,066 | 42,318 | 189,618 | 21,882 | 190,311 | 21,189 |
| 平成7年 | 135,062 | 34,213 | 158,135 | 35,165 | 190,657 | 21,139 | 191,441 | 20,355 |
| 平成8年 | 134,846 | 35,316 | 159,691 | 36,910 | 191,352 | 19,832 | 190,156 | 21,028 |
| 平成9年 | 139,686 | 28,151 | 169,804 | 29,921 | 166,876 | 20,145 | 166,571 | 20,450 |
| 平成10年 | 131,356 | 31,435 | 157,336 | 32,369 | 173,042 | 11,826 | 174,232 | 10,636 |
| 平成11年 | 131,041 | 29,394 | 154,958 | 33,955 | 180,582 | 10,167 | 181,223 | 9,307 |
| 平成12年 | 99,066 | 20,069 | 124,779 | 20,141 | 212,132 | 10,390 | 215,531 | 9,867 |
| 平成13年 | 81,731 | 17,706 | 102,175 | 20,287 | 246,060 | 9,458 | 248,948 | 8,867 |

| 区分 年次 | 大島航路 | | | | 初島航路 | | | |
|----------|--------|--------|--------|--------|---------|-------|---------|-------|
| | 乗客数 | | 降客数 | | 乗客数 | | 降客数 | |
| | 熱海 | 伊東 | 熱海 | 伊東 | 熱海 | 伊東 | 熱海 | 伊東 |
| 平成14年 | 74,436 | 12,368 | 87,163 | 14,865 | 245,339 | 8,881 | 245,711 | 9,010 |
| 平成15年 | 65,145 | 12,532 | 74,291 | 12,588 | 230,269 | 7,466 | 231,744 | 7,486 |
| 平成16年 | 55,385 | 11,156 | 63,085 | 11,127 | 219,411 | 6,545 | 231,097 | 6,704 |
| 平成17年 | 51,826 | 4,654 | 60,632 | 3,617 | 221,528 | 5,086 | 224,629 | 5,635 |
| 平成18年 | 53,091 | 休航 | 61,422 | 休航 | 216,092 | 3,551 | 218,459 | 3,759 |
| 平成19年 | 51,040 | 休航 | 60,214 | 休航 | 234,205 | 3,503 | 234,200 | 4,160 |
| 平成20年 | 53,944 | 休航 | 65,345 | 休航 | 251,363 | 3,429 | 254,345 | 4,299 |
| 平成21年 | 52,805 | 0 | 65,250 | 0 | 240,498 | 3,295 | 240,868 | 3,806 |
| 平成22年 | 43,153 | 3,890 | 53,699 | 3,580 | 233,215 | 3,468 | 233,372 | 3,010 |
| 平成23年 | 36,612 | 4,596 | 46,574 | 4,479 | 188,288 | 2,200 | 188,541 | 1,905 |
| 平成24年 | 41,412 | 4,165 | 51,653 | 4,402 | 204,743 | 2,692 | 204,234 | 2,904 |
| 平成25年 | 40,026 | 4,984 | 48,112 | 5,433 | 223,445 | 3,629 | 222,279 | 2,946 |
| 平成26年 | 30,316 | 3,155 | 36,320 | 2,295 | 235,393 | 4,001 | 234,918 | 3,095 |
| 平成27年 | 35,575 | 3,858 | 39,762 | 2,985 | 262,542 | 4,033 | 262,353 | 3,445 |
| 平成28年 | 34,692 | 2,877 | 39,762 | 2,985 | 264,933 | 4,034 | 264,325 | 3,226 |
| 1月 | 1,595 | 124 | 2,343 | 148 | 12,933 | 78 | 13,722 | 70 |
| 2月 | 3,448 | 946 | 3,736 | 828 | 15,174 | 237 | 15,011 | 239 |
| 3月 | 4,189 | 701 | 4,925 | 761 | 27,490 | 405 | 27,497 | 384 |
| 4月 | 1,830 | 382 | 1,797 | 409 | 16,202 | 232 | 15,707 | 308 |
| 5月 | 2,812 | 89 | 3,411 | 88 | 26,516 | 456 | 27,345 | 427 |
| 6月 | 2,032 | 356 | 2,196 | 417 | 20,693 | 352 | 20,648 | 194 |
| 7月 | 3,820 | 9 | 4,046 | 12 | 29,066 | 378 | 28,148 | 259 |
| 8月 | 6,553 | | 6,611 | | 41,804 | 674 | 42,090 | 493 |
| 9月 | 2,738 | | 3,519 | | 23,410 | 467 | 23,517 | 268 |
| 10月 | 2,213 | 42 | 2,844 | 48 | 21,258 | 379 | 20,992 | 345 |
| 11月 | 1,649 | 82 | 2,135 | 96 | 15,805 | 288 | 15,742 | 167 |
| 12月 | 1,813 | 146 | 2,199 | 178 | 14,582 | 88 | 13,906 | 72 |

資料：東海汽船(株)、(株)富士急マリンリゾート

Ⅲ-3 市営駐車場利用状況

| 年度 | 区分 | 総数 | 東 駐車場 | 来宮 駐車場 | 和田浜 駐車場 | 駅前 駐車場 | 臨港 駐車場 | 親水公園 第1駐車場 | 親水公園 第2駐車場 | 清水町 駐車場 | 渚 駐車場 | 単位:台 | |
|-------|------|---------|----------|-----------|------------|-----------|-----------|---------------|---------------|------------|----------|------------|--------|
| | | | | | | | | | | | | 熱海港 駐車場 | 163台 |
| 平成18年 | 収容台数 | 1,042 | 300 | 130 | 125 | 70 | 56 | 50 | 95 | 31 | 22 | 22 | 163 |
| 平成19年 | | 545,040 | 133,613 | 20,978 | 45,632 | 65,747 | 23,412 | 50,420 | 40,752 | 21,525 | 29,728 | 29,728 | 22,390 |
| 平成20年 | | 547,087 | 127,920 | 22,345 | 49,076 | 64,059 | 24,055 | 51,452 | 40,491 | 21,115 | 27,413 | 27,413 | 26,711 |
| 平成21年 | | 459,573 | 90,804 | 19,553 | 41,363 | 57,398 | 23,904 | 50,897 | 30,898 | 18,685 | 26,378 | 26,378 | 18,704 |
| 平成22年 | | 434,445 | 82,290 | 18,754 | 47,731 | 52,441 | 23,245 | 48,665 | 28,270 | 17,701 | 24,670 | 24,670 | 17,868 |
| 平成23年 | | 400,058 | 76,094 | 19,580 | 45,768 | 46,402 | 21,547 | 43,036 | 26,662 | 16,703 | 22,337 | 22,337 | 16,487 |
| 平成24年 | | 367,560 | 69,352 | 17,271 | 37,226 | 47,709 | 20,900 | 39,532 | 25,776 | 16,031 | 21,509 | 21,509 | 13,175 |
| 平成25年 | | 373,522 | 71,070 | 17,903 | 41,914 | 48,806 | 21,768 | 40,848 | 26,730 | 13,652 | 21,897 | 21,897 | 14,168 |
| 平成26年 | | 329,508 | 67,291 | 17,075 | 24,183 | 49,004 | 22,321 | 41,019 | 25,730 | 8,058 | 20,170 | 20,170 | 14,863 |
| 平成27年 | | 333,695 | 71,014 | 18,388 | 36,271 | 47,453 | 23,249 | 41,789 | 26,203 | 9,649 | 20,508 | 20,508 | 15,657 |
| 平成28年 | | 329,142 | 75,031 | 23,452 | 38,892 | 52,352 | 25,576 | 40,115 | 27,153 | 9,197 | 19,800 | 19,800 | 17,574 |
| 平成29年 | | 342,713 | 75,356 | 28,599 | 37,268 | 58,736 | 26,386 | 40,768 | 29,130 | 8,998 | 19,059 | 19,059 | 18,413 |
| 4月 | | 22,475 | 4,889 | 1,795 | 2,616 | 3,971 | 2,066 | 2,777 | 1,791 | 655 | 1,333 | 1,333 | 582 |
| 5月 | | 29,281 | 6,441 | 2,169 | 3,015 | 4,272 | 2,467 | 3,709 | 2,607 | 707 | 1,619 | 1,619 | 2,275 |
| 6月 | | 23,965 | 5,636 | 1,976 | 2,447 | 3,746 | 1,978 | 3,358 | 1,809 | 597 | 1,643 | 1,643 | 775 |
| 7月 | | 33,982 | 8,535 | 2,077 | 4,772 | 4,757 | 2,325 | 3,718 | 2,874 | 781 | 1,811 | 1,811 | 2,332 |
| 8月 | | 49,656 | 13,013 | 2,722 | 7,517 | 5,828 | 2,590 | 4,493 | 5,092 | 1,247 | 2,148 | 2,148 | 5,006 |
| 9月 | | 26,808 | 5,366 | 2,197 | 3,317 | 4,714 | 2,214 | 3,012 | 2,288 | 700 | 1,543 | 1,543 | 1,457 |
| 10月 | | 24,739 | 5,435 | 2,174 | 2,223 | 4,798 | 2,115 | 3,049 | 1,731 | 745 | 1,429 | 1,429 | 1,040 |
| 11月 | | 21,964 | 4,468 | 2,063 | 2,080 | 4,289 | 1,938 | 2,553 | 1,603 | 692 | 1,460 | 1,460 | 818 |
| 12月 | | 26,334 | 5,058 | 2,718 | 2,373 | 5,703 | 2,147 | 2,970 | 2,039 | 773 | 1,501 | 1,501 | 1,052 |
| 1月 | | 28,755 | 5,506 | 3,574 | 2,413 | 5,390 | 1,970 | 3,845 | 2,807 | 652 | 1,736 | 1,736 | 862 |
| 2月 | | 24,072 | 4,725 | 2,590 | 1,799 | 5,133 | 2,091 | 3,143 | 1,834 | 614 | 1,332 | 1,332 | 811 |
| 3月 | | 30,682 | 6,284 | 2,544 | 2,696 | 6,135 | 2,485 | 4,141 | 2,655 | 835 | 1,504 | 1,504 | 1,403 |

※収容台数は直近の台数を掲載しています。

IV 資料

年 表

| | | | |
|------|------|---|---|
| 1923 | 大正12 | 関東大震災が発生する | |
| 1924 | 13 | 町制施行により網代村が網代町となる | |
| 1925 | 14 | 国鉄熱海線(国府津～熱海)が開業する | |
| 1927 | 昭和2 | 熱海海岸埋め立て着工する | 金融恐慌がおこる |
| 1930 | 5 | 北伊豆地震が発生する(M7.3) | |
| 1931 | 6 | 旧熱海御用邸、熱海町へ払い下げられる | 満州事変が始まる |
| 1932 | 7 | 熱海峠一箱根間(9.9km)自動車専用道完成する 熱海芸妓組合設立される | 五・一五事件が発生する |
| 1933 | 8 | 来宮神社の大楠、国指定天然記念物に指定される | ドイツでヒトラー政権誕生 |
| 1934 | 9 | 丹那トンネルが開通する | |
| 1935 | 10 | 国鉄伊東線、網代駅まで開通する | |
| 1936 | 11 | 宇佐美トンネルが開通する | 二・二六事件が発生する |
| 1937 | 12 | 熱海町と多賀村が合併し、熱海市となる | 日中戦争が始まる |
| 1938 | 13 | 国鉄伊東線、伊東駅まで開通する | |
| 1939 | 14 | | 第2次世界大戦始まる |
| 1940 | 15 | | 日独伊3国同盟、調印される |
| 1941 | 16 | | 太平洋戦争が始まる |
| 1942 | 17 | 熱海市立熱海高等女学校、桃山に開校する | |
| 1944 | 19 | 熱海保健所開設 | |
| 1945 | 20 | | ポツダム宣言受諾を公表、日本敗戦 |
| 1946 | 21 | 私立上多賀保育園が開園される | 日本国憲法が公布される 戦後初の総選挙、女性が初めて参政権を行使する |
| 1947 | 22 | 新制の熱海中学校・多賀中学校・網代中学校を創立する | |
| 1948 | 23 | 今宮童園・多賀歡喜光童園・初島童園開園 熱海市立第二小学校が開校する | ソ連がベルリンを封鎖する 朝鮮が大韓民国と朝鮮民主主義人民共和国に分裂する |
| 1949 | 24 | 伊豆山童園が開園する キティ台風襲来 | 1ドル360円の為替レートが設定される |
| 1950 | 25 | 熱海駅前火災(4/3) 焼失家屋979戸 熱海大火(4/13) 罹災者5,745人 和田木童園が開園する 熱海国際観光温泉文化都市建設法が施行される | 朝鮮戦争が始まる |
| 1951 | 26 | 熱海～大島間に東海汽船が就航する 熱海駅前「平和通り」が開通する | 日米安全保障条約に調印する サンフランシスコ平和条約に調印する |
| 1953 | 28 | 熱海市立小嵐中学校が開校する 和田木浄水場の水を網代地域に分水する | |
| 1954 | 29 | 伊豆山小学校が開校する 初島で自家発電により電灯がつく | |
| 1955 | 30 | 伊豆半島が富士箱根伊豆国立公園に指定される | |
| 1956 | 31 | 初島に海底電話線が敷設される 伊豆山に初の市営温泉ができる 十国峠ケーブルカーが開通する 仲見世アーケード街が完成する | 国際連合に加盟する 日ソ共同宣言に調印し、国交が回復する |
| 1957 | 32 | 大黒崎し尿処理場が完成する 熱海市と網代町とが合併する 世界救世教の熱海美術館が開館(MOA美術館の前身) | 国連安全保障理事会の非常任理事国に選出される |
| 1958 | 33 | 狩野川台風、伊豆一円に甚大な被害 | 一万円札が発行される |
| 1960 | 35 | 梅園が国から無償で市に払い下げられる | 日米新安全保障条約が調印される |
| 1961 | 36 | 梅園に中山晋平記念碑が完成する 網代公民館・網代ごみ焼却場ができる 泉小・中学校が開校する 伊豆急行が伊東から下田まで全線開通する | 経済の高度成長が進み始める 国産第1号の原子炉が完成する 東ドイツがベルリンの壁を築く |
| 1962 | 37 | 錦ヶ浦トンネル・管我浦トンネルが開通する 伊豆スカイライン(十国峠～巢雲山)が開通する | |
| 1963 | 38 | 大湯間欠泉公園が完成する | 国民所得倍増計画が発表される |
| 1964 | 39 | 新幹線新丹那トンネルが開通する | 第18回東京五輪が開幕する |

| | | | |
|------|------|--|--|
| 1964 | 昭和39 | 梅園に香林亭が完成する 中央保育園が開園する 新幹線熱海駅が開業する | |
| 1965 | 40 | 湯前神社献湯祭の湯汲道中が復活する 網代し尿処理場が完成する アタミビーチライン開通 | ベトナム戦争が激化する |
| 1966 | 41 | 別府市との姉妹都市提携に調印する 和田浜南埋立公園内に熱海ロングビーチプールが完成 熱海新道が開通する(錦ヶ浦から玄岳まで8km) | 日本の人口が1億人を突破する |
| 1967 | 42 | 駅前に第一ビルができる 上ノ山から玄岳へロープウェーが開通する | |
| 1968 | 43 | 第1回こがし祭り・山車コンクールが行われる 新網代トンネルが開通する | 小笠原諸島が日本に復帰する 各地の大学で学園紛争が始まる 日本経済GNP世界第3位になる |
| 1969 | 44 | 上多賀に市民グラウンドが完成する 網代大縄人工海水浴場が完成する | アメリカの宇宙船アポロ11号、月面に着陸する |
| 1970 | 45 | 小嵐保育園が開園する | 大阪で万国博覧会が開催される |
| 1971 | 46 | 国道135号線赤根トンネルが開通する | 中国が国連に復帰する 環境庁が発足する |
| 1972 | 47 | 上多賀～長浜間のバイパスが完成する 初島分校が独立し、熱海市立初島小・中学校となる 乱開発防止の為、熱海市宅地開発等指導要綱を制定 | 第17回札幌冬季五輪が開催される 沖縄が返還され、沖縄県が誕生する 日中共同宣言に調印し、日本と中国の国交が回復する 山陽新幹線が開通する |
| 1973 | 48 | 熱函有料道路が完成する 国道135号線バイパスとしての中部横断道路梅園工区が完成する | 円が変動相場制に移行する 第4次中東戦争、第1次石油ショックがおこる |
| 1974 | 49 | 市立養護老人ホーム梅園荘が完成する 伊豆半島沖地震、震源石廊崎西南沖M6.8 | |
| 1975 | 50 | 県営駿豆広域水道(柿田川湧水)が熱海に送水を開始する | ベトナム戦争が終結する |
| 1976 | 51 | 熱海市別荘等所有税条例を制定する 駅前に人工間欠泉が完成する 姫の沢公園のアスレチックコースがオープンする イタリア・サンレモ市との国際姉妹都市提携に調印する | ロッキード事件がおこる 伊豆豪雨(南伊豆地区が孤立する) |
| 1978 | 53 | 伊豆半島近海沖地震発生(M7) 上多賀幼稚園が開園する | 日中平和友好条約に調印する 新東京国際空港(成田)が開港する |
| 1979 | 54 | | 東京で初の先進国首脳会議(サミット)が開催される |
| 1980 | 55 | 熱海市総合福祉センターが開館、夜間救急医療センターがオープンする 伊東川奈崎沖群発地震発生 姫の沢少年自然の家が開所する 初島に海底送水管が敷設され、送水が始まる 群発地震と冷夏のため海水浴客激減 | モスクワ五輪、西側諸国が不参加 イラン・イラク戦争が始まる |
| 1981 | 56 | 伊豆山郷土資料館が開館する 特急「踊り子号」の運転が始まる | 政府の行政改革論議がスタートする |
| 1982 | 57 | MOA美術館が開館する 泉公園が完成する 伊豆山子恋いの森公園がオープンする | 東北・上越新幹線が開通する |
| 1983 | 58 | 伊豆大島近海群発地震が始まる | 日本海中部地震が発生(M7.7) |
| 1984 | 59 | 中部横断道路、上多賀～土橋間(「頼朝ライン」)が完成する | 長野県西部地震発生(M6.9) |
| 1985 | 60 | 第2浄水管理センターが完成する | 電電公社と専売公社が民営化される |
| 1986 | 61 | 貫一・お宮の像が設置される 東海岸町に人工海水浴場サンビーチ・サンデッキが完成し、砂浜200mが復活する 大島三原山が噴火。全島民に避難命令が出され大島住民が熱海港に到着 | ソ連チェルノブイリで原発事故が発生する |
| 1987 | 62 | 市立澤田政廣記念館が完成する | 国鉄が解体して民営化され、JRとなる |
| 1988 | 63 | サンビーチが400mに延長される 伊東川奈崎沖群発地震が始まる マンション建設ブームがおこる(建設確認申請72件) | 青函トンネルが開業する 瀬戸大橋が開通する 牛肉・オレンジの輸入自由化の日米交渉が妥結する |

| | | | |
|------|-----|--|---|
| 1989 | 平成1 | 伊豆半島東方沖群発地震が発生 第1回忘年海上花火大会を開催する | 3%の消費税が実施される 中国で天安門事件がおこる ベルリンの壁が撤去される |
| 1990 | 2 | ポルトガルのカスカイス市と2番目の国際姉妹都市提携に調印する 小山臨海公園に南熱海マリナーホールが完成する 伊豆大島近海沖地震が発生(M6.6) 国道135号線「曾我浦大橋」が開通する 第1回オールコック・メモリアルフェスティバルが開かれる | 東西ドイツが統一する |
| 1991 | 3 | 特別養護老人ホーム「姫の沢荘」が開所する | 湾岸戦争がはじまる 南アフリカ共和国でアパルトヘイト体制の終結が宣言される ソビエト連邦崩壊 雲仙普賢岳が噴火し、大火砕流が発生 |
| 1992 | 4 | 学校五日制が始まる(毎月第2土曜日) | PKO協力法が可決する 山形新幹線が開通する |
| 1993 | 5 | 市保健センター・中央公民館新館がオープンする 伊豆半島東方沖群発地震が始まる | 北海道南西沖地震(奥尻島)が発生する(M7.8) |
| 1994 | 6 | 第1回「街道まつり」が開催される | 松本でサリン事件が発生する |
| 1995 | 7 | 伊豆半島東方沖群発地震が始まる | 阪神・淡路大震災が発生する(M7.2) 地下鉄サリン事件が発生する |
| 1996 | 8 | 中央保育園に「子育て支援センター」が開設される 渚親水護岸第1工区が完成する 杉本苑子旧居「彩苑」を市が借り受けて一般公開 熱海道路無料化、料金所が撤去される | 新食糧法施行、米の自由販売がスタートする |
| 1997 | 9 | | 消費税が5%になる 英国が香港の主権を中国に返還する ヤオハンジャパンが倒産し会社更生法を申請する |
| 1998 | 10 | 熱海の名所・旧跡を周遊する「湯～遊～バス」2台が運行を開始する 熱海七湯の復元が完成する 熱海芸妓による公演「湯めまちをどり華の舞」が始まる 初島小中学校の各教室にインターネット端末が設置される | 長野冬季五輪が開幕する 山一証券が破産、101年の歴史に幕 全長3,911m明石海峡大橋が開通する |
| 1999 | 11 | 姫の沢スポーツ広場が完成する 新清掃工場「エコ・プラント姫の沢」が稼働を開始 | 東海村JCO東海事業所で国内初の臨海事故起こる 全国市町村で地域振興券を交付する |
| 2000 | 12 | 熱海市が起雲閣を取得し、文化と観光の拠点として公開する 渚親水護岸第2工区が完成する 熱海温水型利用健康運動施設「マリンスパあたま」オープン | 東京都が排ガス規制強化へ踏み切る 介護保険がスタートする 日本と朝鮮民主主義人民共和国との国交正常化交渉が始まる |
| 2001 | 13 | つるやホテルが閉館する | アメリカ同時多発テロ事件がおきる |
| 2002 | 14 | 熱海梅園内に韓国庭園が完成する 国立熱海病院を承継し、国際医療福祉大学附属熱海病院が開院する | 住民基本台帳ネットワーク開始 |
| 2003 | 15 | 熱海駅前に足湯「家康の湯」が完成する NEW! わかふじ国体(第58回国民体育大会)、わかふじ国体(第3回全国身障者スポーツ大会)が開催される | 感染症SARSが世界的に流行する 東海道新幹線の品川駅が開業する 能登空港が開港する 郵政事業庁が日本郵政公社になる |
| 2004 | 16 | 熱海市が旧日向別邸を取得 熱海サンビーチのライトアップが始まる(砂浜のライトアップとしては日本初) 熱海花の博覧会が開催される 中国・珠海市との友好都市提携に調印する | アテネオリンピックが開幕する 新潟県中越地震が発生する スマトラ沖地震が発生する(M9.3) 市町村合併により7府県で11市が誕生する |
| 2005 | 17 | 第1回熱海市民駅伝競走大会が開催される 旧日向別邸を公開 池田満寿夫・佐藤陽子創作の家を公開 国道135号網代バイパスが開通 熱海港観光施設用地にあたま桜の植樹を行う 熱海サンビーチが禁煙になる 熱海市まちづくり条例公布 | 京都議定書が発行される 中部国際空港(セントレア)が開港する 日本国際博覧会(愛知万博)が開幕する 福岡県西方沖地震(M7.0) スマトラ沖地震が発生する(M8.7) |

| | | | |
|------|------|--|---|
| 2006 | 平成18 | <p>アタミアートガーデンフェスティバル2006(3/18～7/16)が開催される</p> <p>網代中学校が閉校</p> <p>しずおか子育て優待カード制度スタート</p> <p>初島周遊道が完成する</p> <p>海釣り施設が完成する</p> <p>西熱海ホテルが閉館する</p> <p>ねんりんピック静岡2006が開催される</p> <p>伊豆ナンバー導入</p> <p>熱海市財政危機宣言</p> | <p>日中観光交流年</p> <p>トリノ冬季オリンピックが開幕する</p> <p>ライブドアグループの証券取引法違反事件</p> <p>日本郵政株式会社発足</p> <p>神戸空港開港</p> <p>ジャワ島南西沖地震(M7.7)</p> |
| 2007 | 平成19 | <p>熱海市財政再建スタート宣言</p> <p>JR湘南新宿ラインが熱海駅まで延長運転を行う</p> <p>初島灯台が参観灯台としてリニューアルされ、併せて灯台資料館が併設される</p> <p>熱海市観光協会が熱海芸妓グラビア冊子「華園」を発刊</p> <p>熱海市立図書館が東京電力熱海営業センターに移転する</p> <p>長浜、中野、大縄の三海水浴場が禁煙になる</p> <p>台風9号の高波の影響で、熱海港海釣り施設管理棟が全壊する</p> <p>東横インが開館する</p> <p>ユニバーサル技能五輪国際大会が静岡県で開催される</p> <p>熱海市在住のバイオリニスト佐藤陽子さんが地方自治功労者として大臣表彰される</p> <p>豪華客船「につぼん丸」が初めて熱海港に寄港する</p> | <p>ブルガリア、ルーマニアがヨーロッパ連合加盟</p> <p>北朝鮮政府、北朝鮮内でのすべての外貨の使用を禁止</p> <p>上海・南京・杭州間を結ぶ中国高速鉄道CRH2型電車が運行開始</p> <p>上海証券取引所で株価が前日比8.84%マイナスの大暴落</p> <p>能登半島地震(M6.9)</p> <p>ソロモン諸島付近地震(M8.0)</p> <p>川崎市で第3回アメリカンフットボール・ワールドカップが開催</p> <p>ペルー沖地震(M7.9)</p> <p>第11回IAAF世界陸上選手権大阪大会開催</p> <p>横浜で第65回世界SF大会Nippon2007が開催</p> <p>スマトラ沖地震(M8.4)</p> <p>郵政民営化</p> |
| 2008 | 平成20 | <p>三島の浄水場で漏水、熱海市内で断水が発生する</p> <p>ウオミサキホテルが閉館、伊東園グループとして営業を再開する</p> <p>網代イカメンチの会発足</p> <p>熱海梅園の100年ぶりのリニューアル工事実施</p> | <p>四川大地震(M8.0)</p> <p>北海道洞爺湖サミット開催</p> <p>岩手北部地震(M6.8)</p> <p>北京オリンピック開幕</p> <p>アメリカの大手証券リーマンブラザーズが経営破綻</p> <p>汚染米やメラミンなど数多くの食品不正が明らかに</p> <p>麻生太郎内閣発足</p> <p>日本人3博士がノーベル物理学、1博士がノーベル化学賞受賞</p> |
| 2009 | 平成21 | <p>第14回全国梅サミット開催</p> <p>熱海市経済緊急対策 がんばろうクーポン発行</p> <p>粗大ごみの有料化</p> <p>第24回国民文化祭が静岡県で開催され、熱海市では短歌大会・温泉文化シンポジウムを開催</p> <p>渚親水公園第3工区完成「渚デッキ」</p> <p>熱海の水道100年記念イベント開催</p> <p>熱海梅園に澤田政廣記念美術館からの連絡橋「梅園橋(うめそのぼし)」が完成</p> <p>伊豆半島東方沖地震(M5.3) 伊東市震度5弱</p> | <p>100年に1度の経済危機 派遣社員の切捨てなど問題に</p> <p>景気後退で住民への生活支援として定額給付金が給付される</p> <p>高速道路料金が土日1,000円に(2年間・ETC使用)</p> <p>裁判員制度スタート</p> <p>富士山静岡空港開港</p> <p>新型(豚)インフルエンザ流行</p> <p>静岡沖地震(M6.5)</p> <p>サモア地震(M8.3)・スマトラ沖地震(M7.6)</p> <p>衆議院選挙で民主党圧勝 政権交代・鳩山内閣発足</p> |
| 2010 | 平成22 | <p>箱根・湯河原・熱海・あしがら観光圏認定</p> <p>熱海駅ビル営業終了し、解体工事開始</p> <p>可燃ごみ処理費有料化開始</p> <p>ふるさとハローワーク開設</p> <p>ホテル百万石が閉館する</p> <p>長浜海浜公園休憩施設オープン</p> <p>伊豆山に走り湯を源泉とした足湯が完成</p> <p>ホテル大野屋が民事再生法の適用申請</p> <p>につぼん丸寄港</p> | <p>ハイチ大地震(M7.0)</p> <p>日本航空が会社更生法の適用を申請、過去最大の破たん</p> <p>バンクーバー冬季オリンピック開催</p> <p>チリ大地震(M8.8)</p> <p>中国青海省地震(M7.1)</p> <p>宮崎で口蹄疫発生</p> <p>鳩山首相退陣、後継に菅副総理・財務相</p> <p>参院選で民主大敗</p> <p>113年間で最も暑い夏、気象庁発表</p> <p>尖閣諸島沖で中国漁船が海保巡視船と衝突</p> <p>ノーベル科学賞に根岸氏・鈴木氏</p> |
| 2011 | 平成23 | <p>熱海市の人口4万人を割る</p> <p>熱海駅前広場の工事に着工</p> <p>市庁舎分庁化に着手(文化会館の耐震補強工事)</p> <p>19年ぶりに特別職報酬等審議会を開催</p> <p>熱海方式の事業仕分けを実施</p> <p>桃山小8の字跳びでギネス登録</p> <p>カンボジアに熱海さくら学校を寄贈</p> | <p>東日本大震災(M9.0)</p> <p>女子サッカー日本代表「なでしこジャパン」W杯優勝</p> <p>野田佳彦前財務相が第95代首相に就任、野田内閣発足</p> <p>地上波テレビのアナログ放送終了、地デジに移行</p> <p>ニュージーランド地震(M6.3)</p> <p>中国がGDPで日本を抜き世界第2の経済大国に</p> <p>タイ中部で洪水被害、日系企業にも打撃</p> |

| | | | |
|------|------|--|--|
| 2012 | 平成24 | 元旦から熱海梅園梅まつりを開催 MOA美術館開館30周年 約7年ぶりに熱海市HPリニューアル 県道熱海函南線で多重衝突事故 旧文化会館耐震工事完了、市役所第3庁舎に 観光会館および中央町駐車場解体開始 起雲閣100万人突破 | 復興庁が発足 金環日食、932年ぶり広範囲観測 東京スカイツリー開業 ロンドン五輪、史上最多のメダル38個 ノーベル生理学・医学賞に山中教授 金正恩氏が朝鮮労働党第1書記に 英エリザベス女王の即位60年で祝賀行事 |
| 2013 | 平成25 | テレビ放送などでメディア露出大幅増 市役所新庁舎建設工事着工 新生熱海中学校の新校舎完成 遊休市有地に「ローソンサンビーチ店」開店 観光プロモーション「意外と熱海」を開始 観光客向け津波避難地図「観光安心マップ」作成 市内初のゆるキャラ「あつお」誕生 ハネムーンアゲインツアー開催、夫婦22組を招待 | 2020年夏季オリンピック・パラリンピックの開催地が東京に決定 富士山が世界文化遺産に決定 長嶋茂雄氏と松井秀喜氏に国民栄誉賞 伊豆大島で土石流災害 米オバマ大統領 2期目スタート 中国共産党の習近平総書記を国家主席に選出 比中部で台風被害 |
| 2014 | 平成26 | 市役所第1庁舎・消防庁舎竣工、旧庁舎解体工事着工 新生熱海中学校開校 民設民営の栄光熱海中央保育園が開園 カスカイス市へ神輿を寄付 お宮緑地にジャカラダ遊歩道が完成、ジャカラダサミットin熱海を開催 「湯～遊～バス」民営化 さくらの名所散策路整備再開 あたま湯ったりアートフェスティバル開催 | 御嶽山噴火 消費税8%スタート ノーベル物理学賞に赤崎、天野、中村の3氏 全米テニスで錦織圭が準優勝 広島市北部で土砂災害 ソチ五輪で金1、銀4、銅3 世界文化遺産に「富岡製糸場」 |
| 2015 | 平成27 | JR伊東線 来宮・伊豆多賀・網代の3駅が無入化 起雲閣年間入館者数10万人突破 熱海駅が開業90周年を迎える 静岡県議会議員選挙の投票が熱海市で24年ぶりに行われる 熱海海上花火大会が舞台となった又吉直樹さん作「火花」が芥川賞受賞 熱海市立図書館が創立100周年を迎える | 大村さん、梶田さんノーベル生理学・医学賞 マイナンバー始まる 関東・東北豪雨8人死亡 安全保障関連法が成立 北陸新幹線開業 東京五輪エンブレム撤回 釜山反射炉を含む「明治日本の産業革命遺産」世界遺産登録決定 |
| 2016 | 平成28 | 宿泊客数が14年ぶりに300万人を突破 JR熱海駅「ラスカ熱海」のオープン及び新駅舎・駅ビルの全体的な開業 姉妹都市提携締結が50周年を迎えた大分県別府市への訪問ツアー 市内での「交通死亡事故ゼロ」の365日以上継続達成 県立熱海高が「高校生ホテル」開業 ジャカラダフェスティバル初開催 イタリア・サンレモ市との姉妹都市提携40周年 | 熊本地震(前震(4/14:M6.5) 本震(4/16:M7.3)) リオ五輪 メダル41個 米大統領が広島訪問 大隅さんノーベル生理学・医学賞 北海道新幹線 開業 18歳選挙権施行 「ポケモンGO」日本で配信開始 |
| 2017 | 平成29 | 市制施行80周年「熱海温泉誌」を刊行 しずおか市町対抗駅伝で歴代最高タイムを更新 さくらの名所散策路が完成 長浜海浜公園に大型融合遊具が完工 花ひろばがリニューアル 熱海市の死亡事故ゼロが700日を達成 A-bizチーフアドバイザー山崎浩平さんが着任 | トランプ大統領就任 初のプレミアムフライデー実施 沖ノ島が世界遺産 日系イギリス人のカズオ・イシグロさんノーベル文学賞 北朝鮮が弾道ミサイル発射、日本上空を通過、Jアラート発令 世界陸上男子4×100Mリレーで日本が銅メダル 「インスタ映え」が流行 |

平成29年版 熱海市の観光

平成30年3月発行

熱海市観光建設部観光経済課

〒413-8550 熱海市中央町1番1号

TEL 0557-86-6195

FAX 0557-86-6199